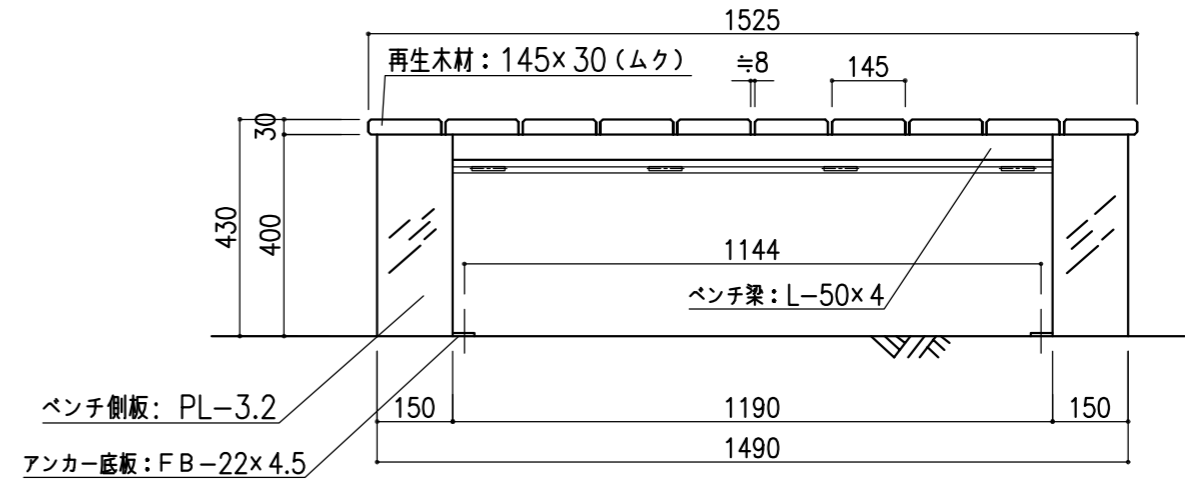
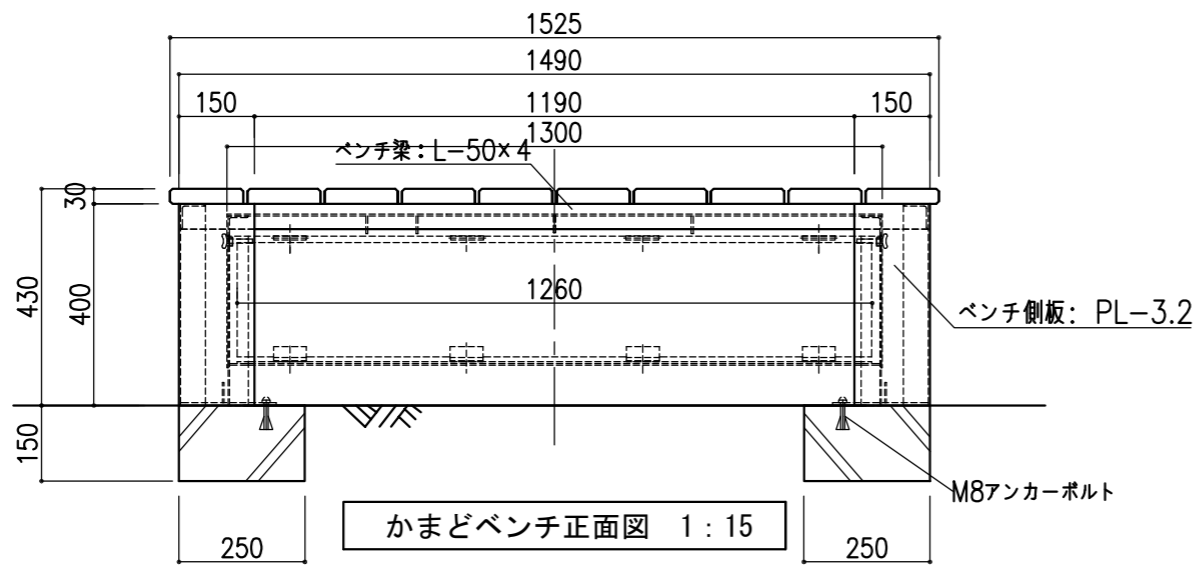


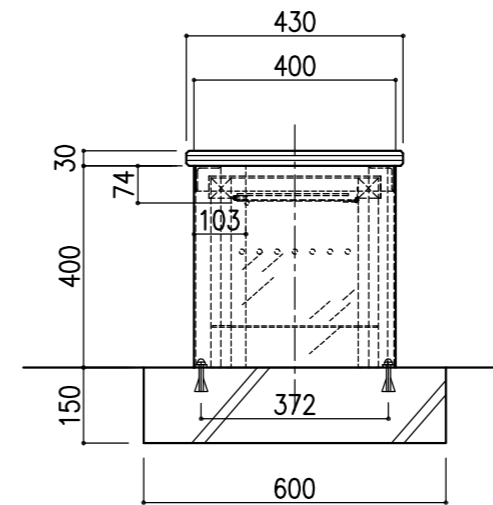
かまどベンチ平面図 1:15



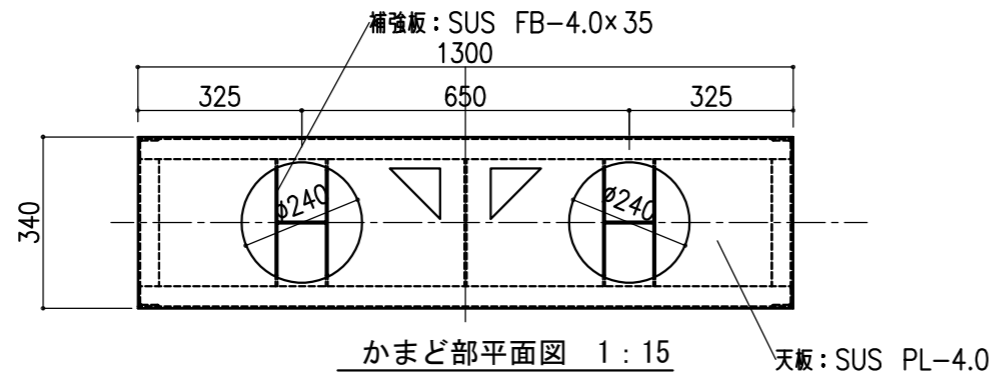
かまどベンチ 正面姿図 1:15



かまどベンチ正面図 1:15



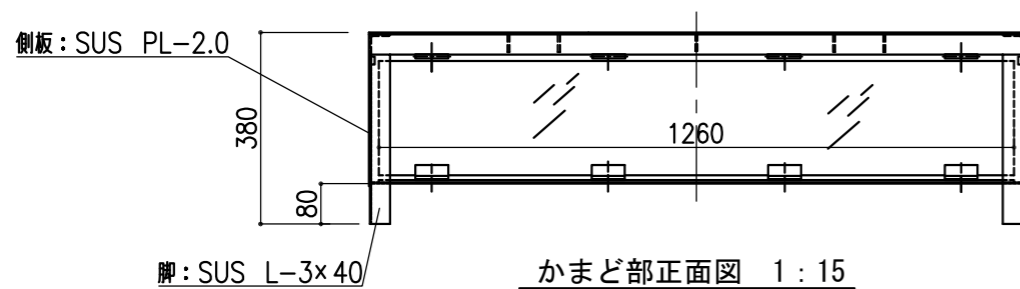
ベンチ側面図 1:15



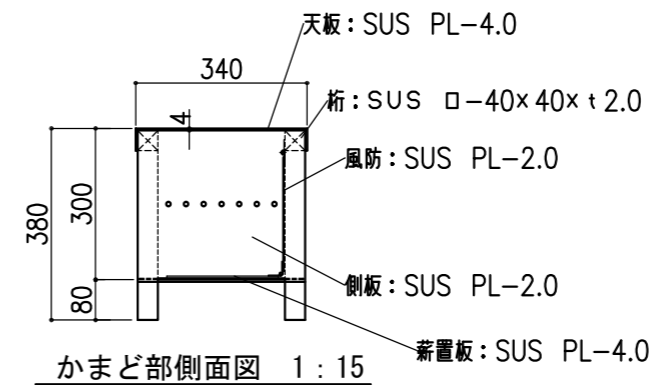
かまど部平面図 1:15

仕様

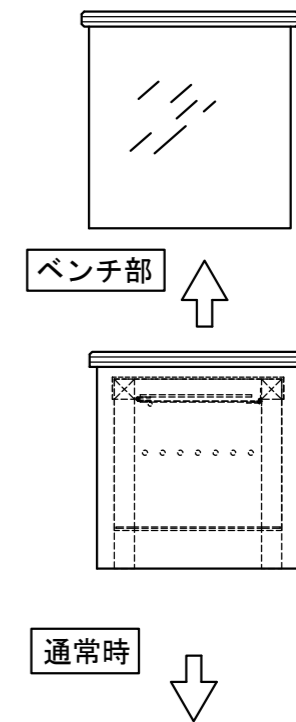
- ・鋼材は電気亜鉛メッキ処理のうえ、ポリウレタン樹脂塗装仕上げとする。
- ・ボルト・ナット類は、SUS製とする。
- ・座板の端部は、面取りすること。
- ・製品は、生産物賠償責任保険制度加品とする。
- ・製品は、ISO9001認定取得工場で製造された製品とする。



かまど部正面図 1:15



かまど部側面図 1:15



かまど部

備考	株式会社 タイキ	作成日 2018/10/14	件名 -	名称 かまどベンチ
		縮尺 図示	作成 高見	照査 細川
			図番 1/1	品番 BS-KM1