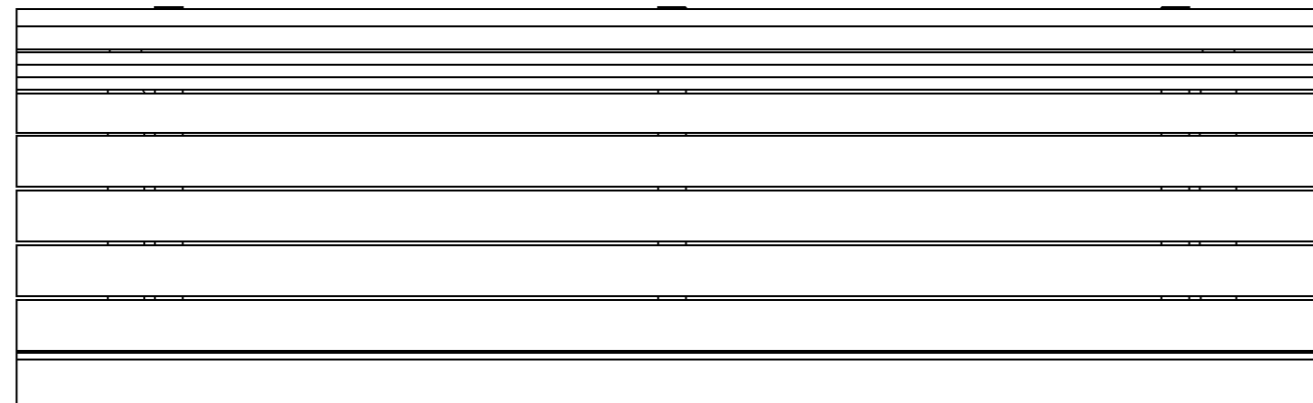


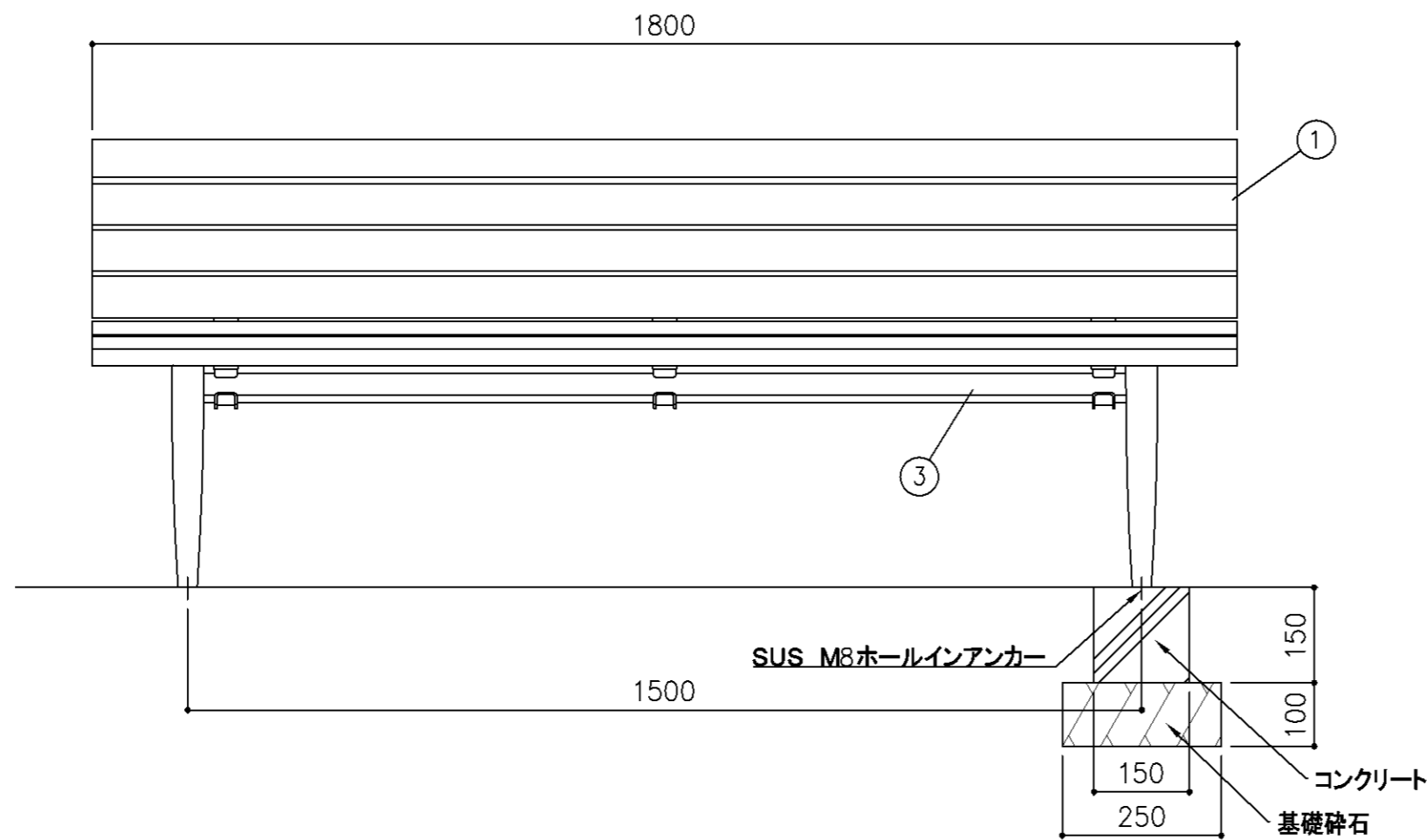
特記事項

・製品は生産物賠償責任保険加入の製品とする。

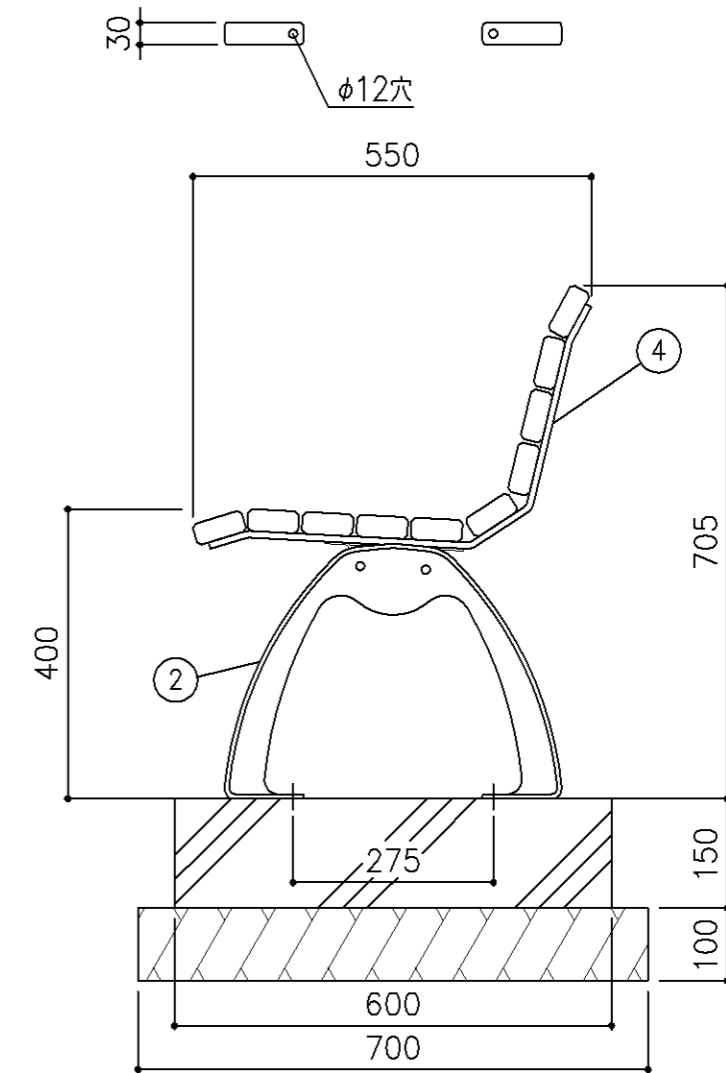
符号	部品名称	材質	備考
1	上材	天然木	撥水製木材保護塗装仕上
2	脚部	アルミ合金鋳物	合成樹脂焼付塗装仕上
3	補強パイプ	φ34.0×t3.2 鋼管	合成樹脂焼付塗装仕上
4	補強金具	t9鋼板	合成樹脂焼付塗装仕上



平面図 1:10



立面図 1:10



側面図 1:10