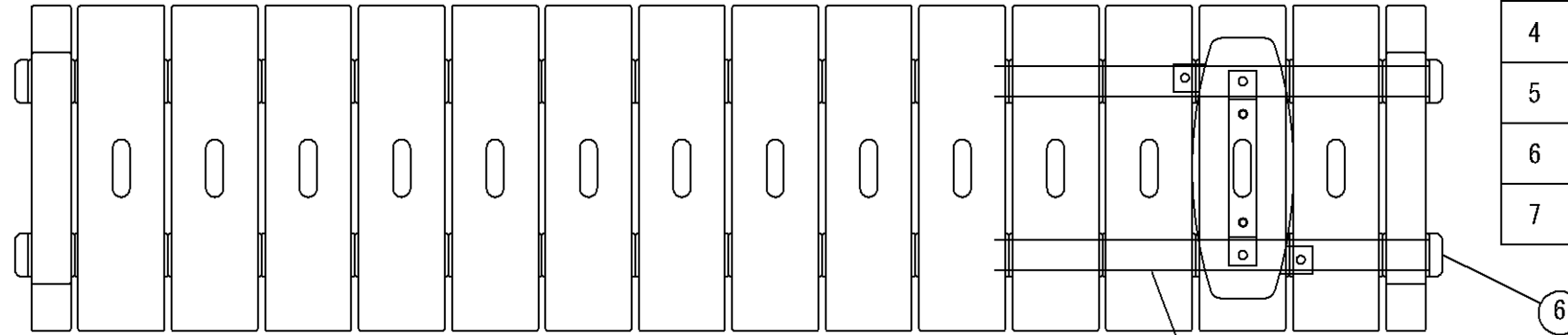
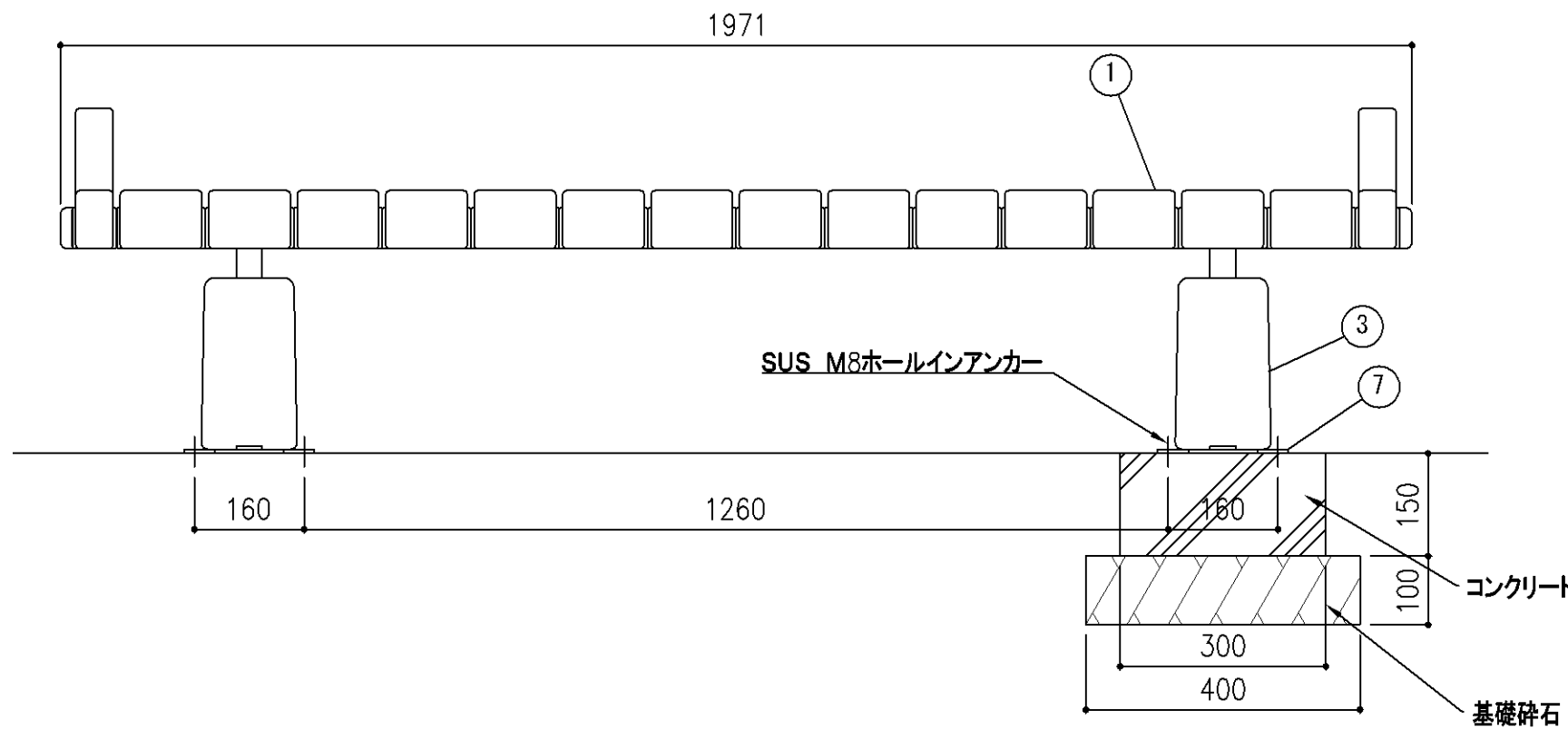
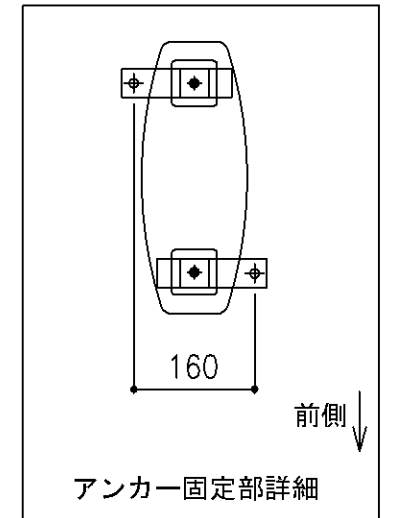


特記事項
 ・製品は生産物賠償責任保険加入の製品とする。

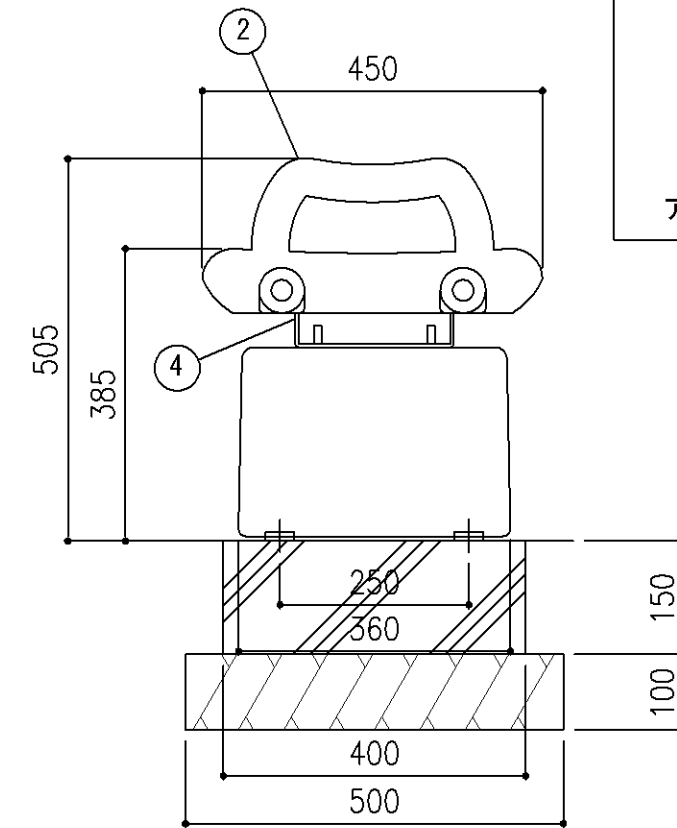
符号	部品名称	材質	備考
1	座本体	再生高密度ポリエチレン	ブロー成形品
2	アーム	再生高密度ポリエチレン	ブロー成形品
3	脚部	熔融スラグ入りPCコンクリート	成形品
4	ブラケット	t4.5鋼板	垂鉛メッキ仕上
5	連結材	φ42.7×t1.6 鋼管	熔融垂鉛メッキ(最純垂鉛地金) アクリル樹脂系透明被膜付
6	パイプキャップ	ポリエチレン	インジェクション成形品
7	固定金具	38×t4.5鋼板	合成樹脂焼付塗装仕上



平面図 1:10



立面図 1:10



側面図 1:10