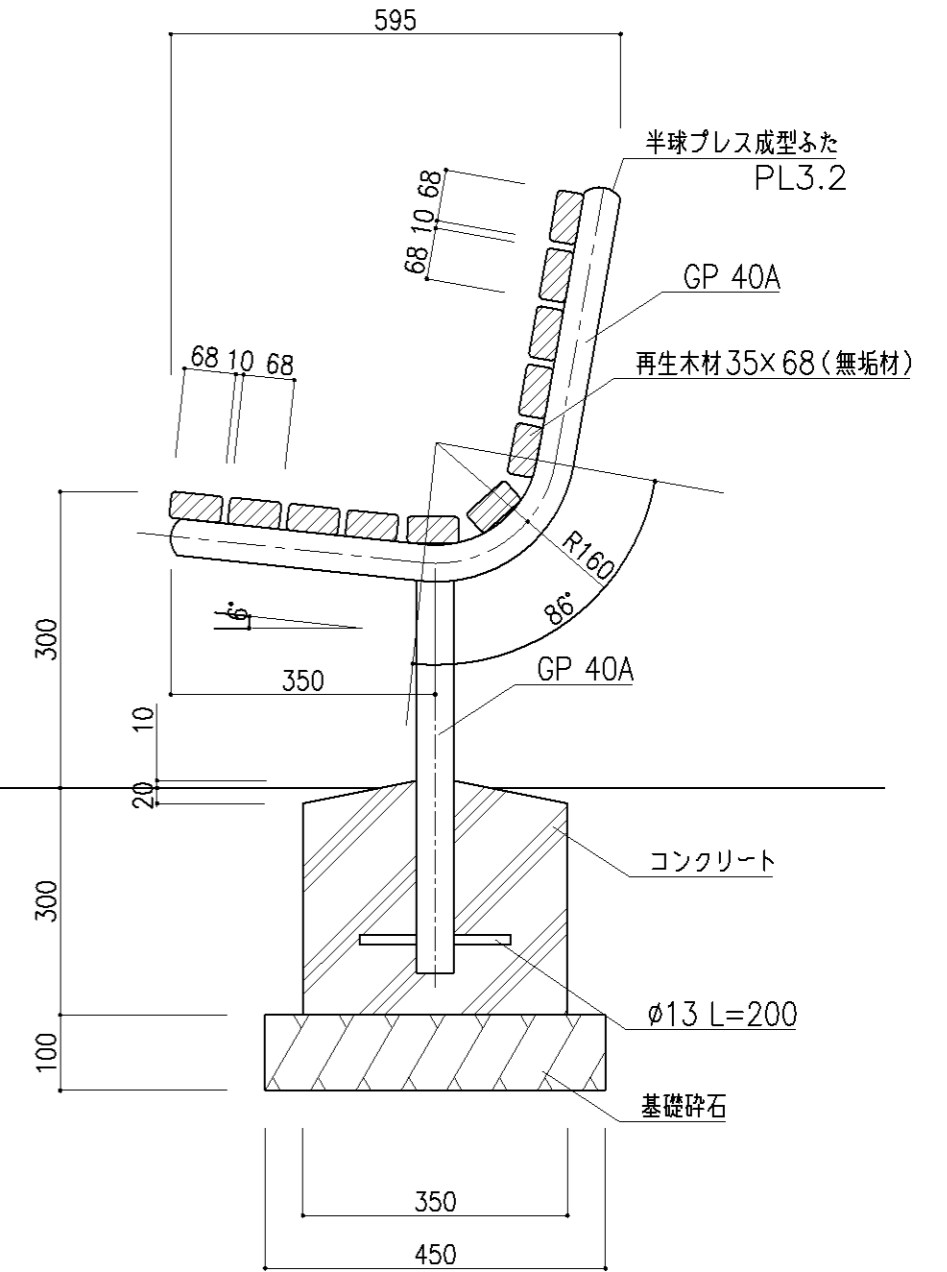
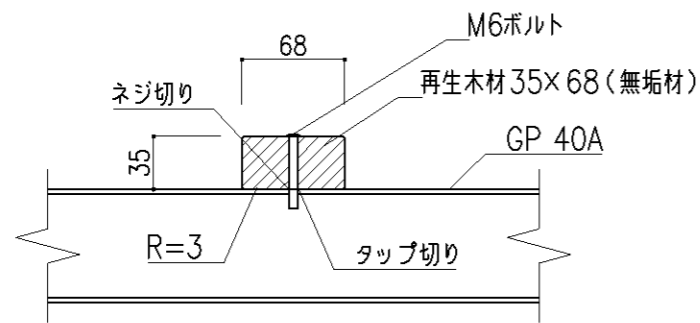


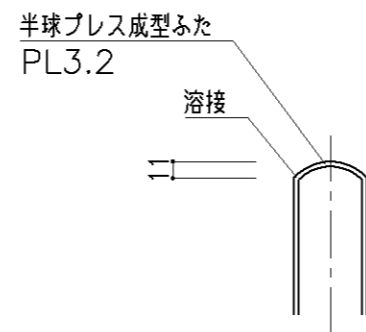
平面図 1:10



側面図 1:10



座板取付詳細図 1:5



開口部ふた取付け詳細図 1:5

特記事項

- 座板は再生木材とする。
- 鉄部は電気メッキ処理の上、合成樹脂塗装とする。
- ボルトナット類はすべてSUS製とする。
- 製品は生産物賠償責任保険加入の製品とする。