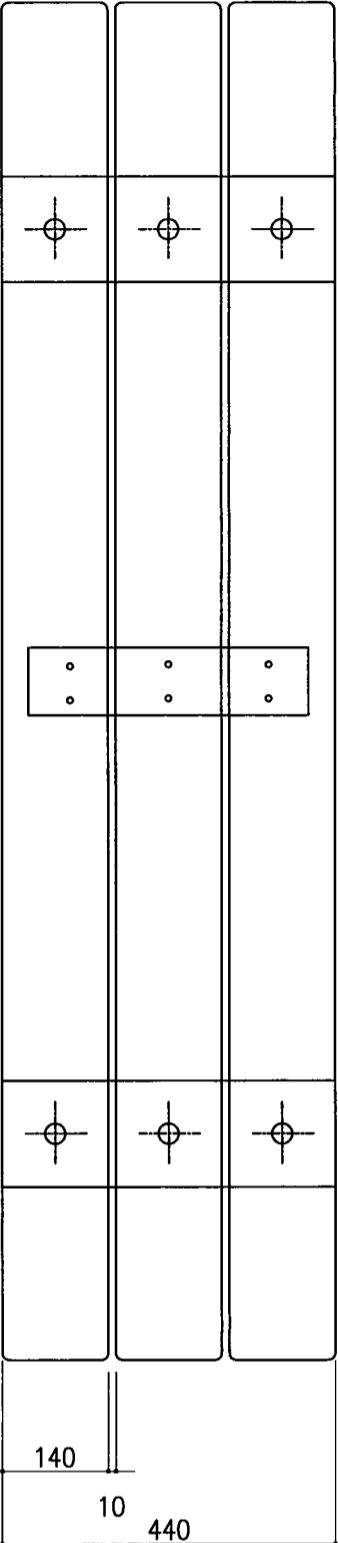
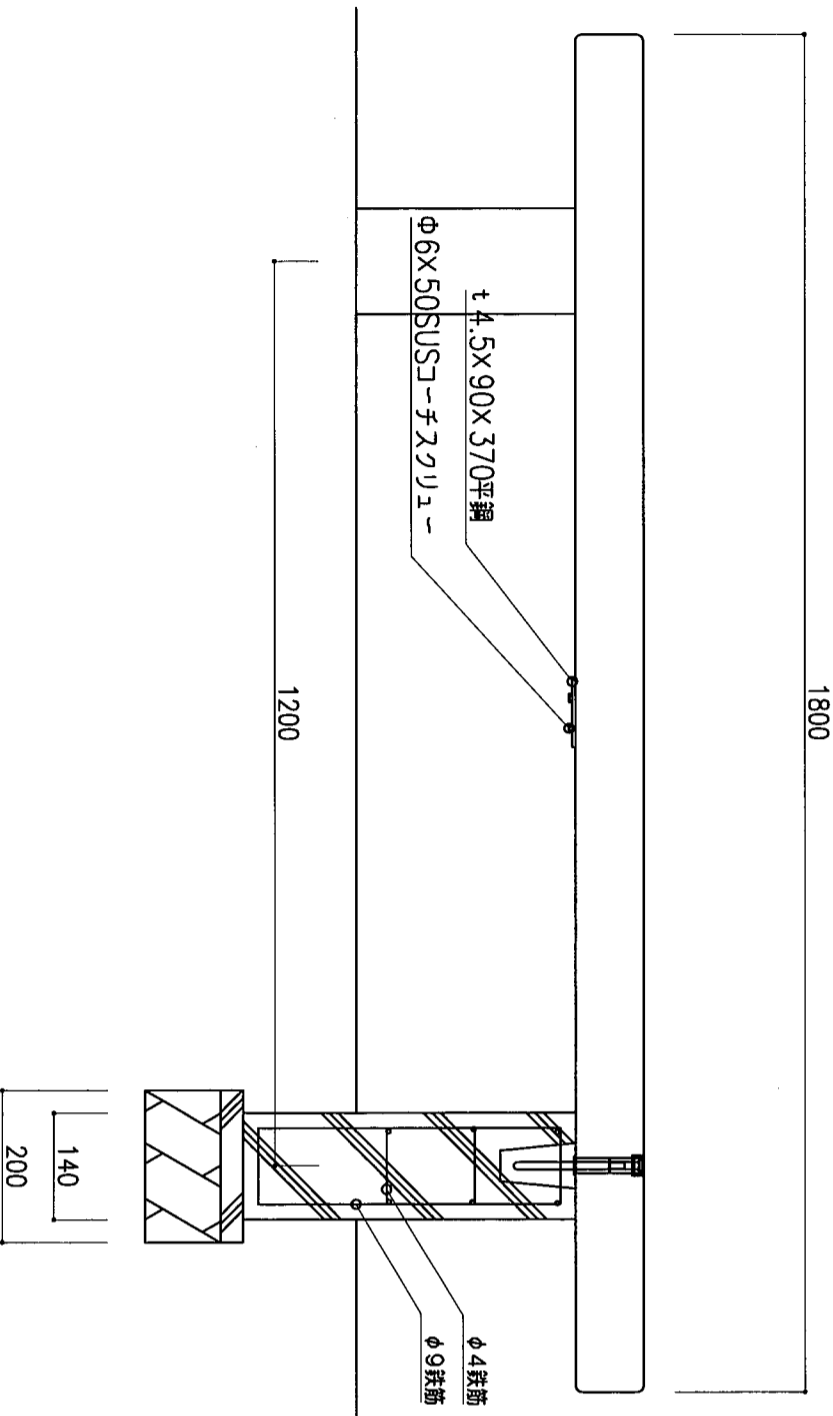


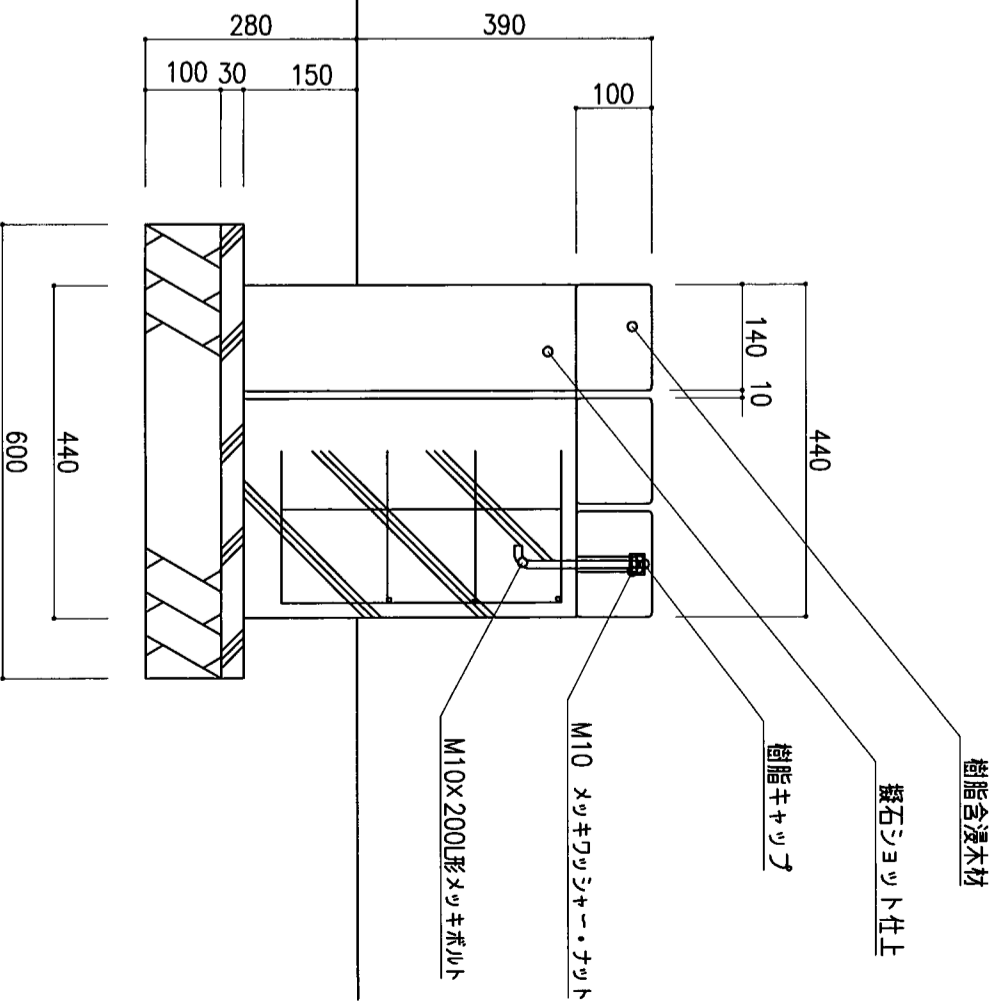
特記事項
・製品は生産物賠償責任保険加入の製品とする。



平面図 1:10



立面図 1:10



側面図 1:10