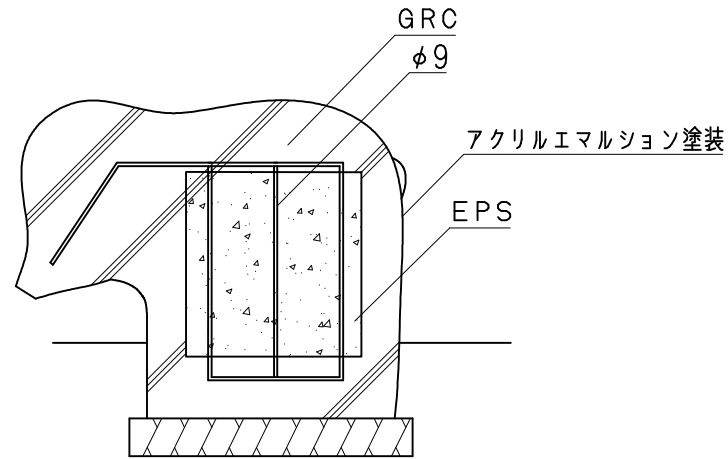


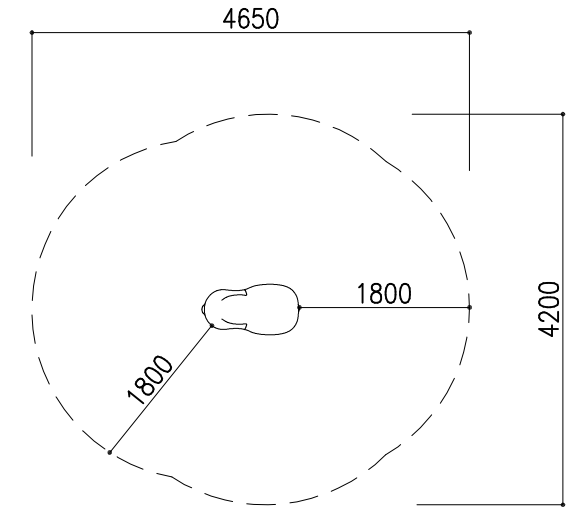
平面図 1:10

仕様

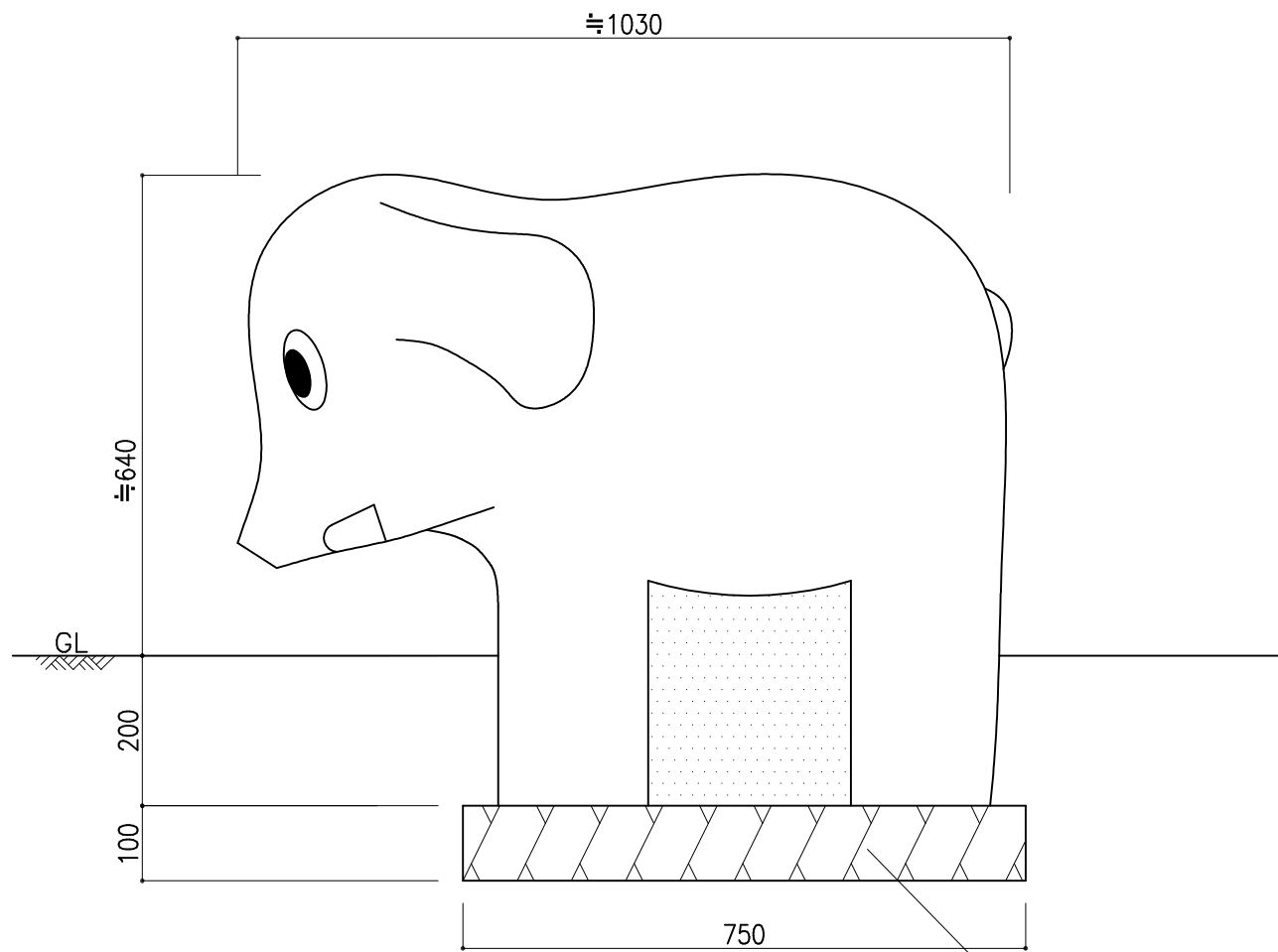
- ・塗装は、エポキシ系シーラー塗装のうえ、アクリルエマルジョン塗料2回塗りとする。
- ・対象年齢：3才～6才
- ・芯材はEPS（発砲スチロール）及び丸鋼φ9とし、躯体はGRC（ガラス繊維補強コンクリート）とする。
- ・製品は、生産物賠償責任保険加入製品とする。



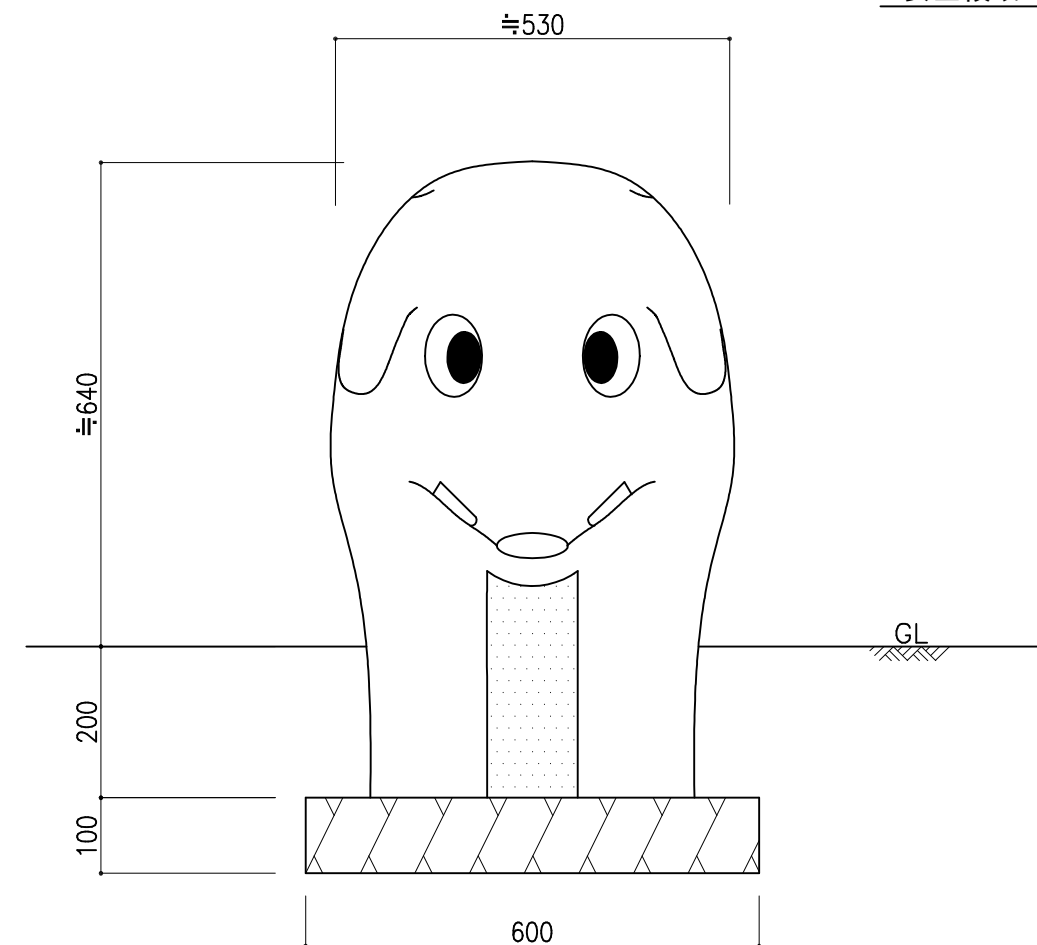
断面図



安全領域



側面図 1:10



正面図 1:10

備考

Taiki 株式会社 タイキ

作成日	2020/12/22	件名	-	名称	プレイスカラプチャー(ソウ)
縮尺	図示	作成	高見	照査	葉山
図番	1/1	品番	PS-1		