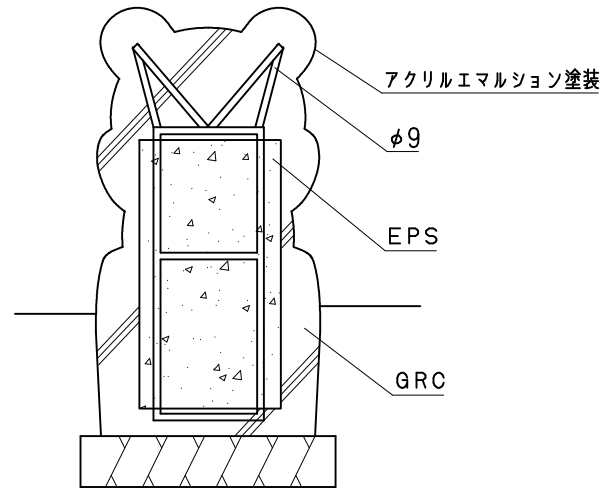


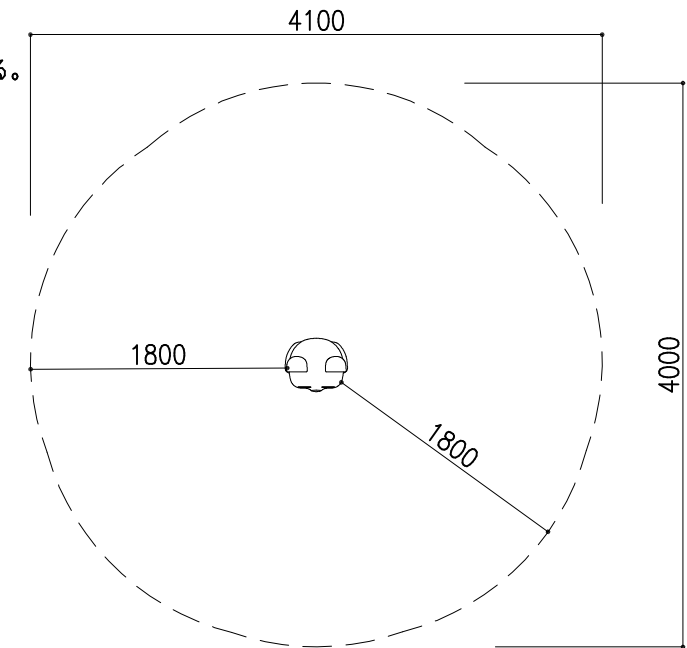
平面図 1:10

仕様

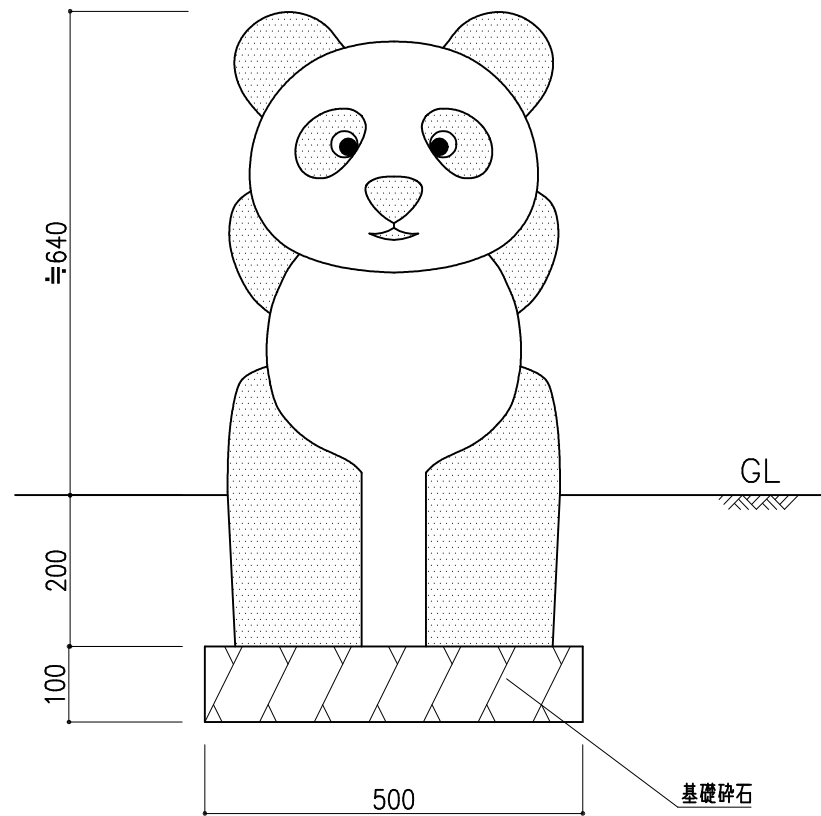
- ・塗装は、エポキシ系シーラー塗装のうえ、アクリルエマルジョン塗料2回塗りとする。
- ・対象年齢：3才～6才
- ・芯材はEPS（発砲スチロール）及び丸鋼φ9とし、躯体はGRC（ガラス繊維補強コンクリート）とする。
- ・製品は、生産物賠償責任保険加入製品とする。



断面図

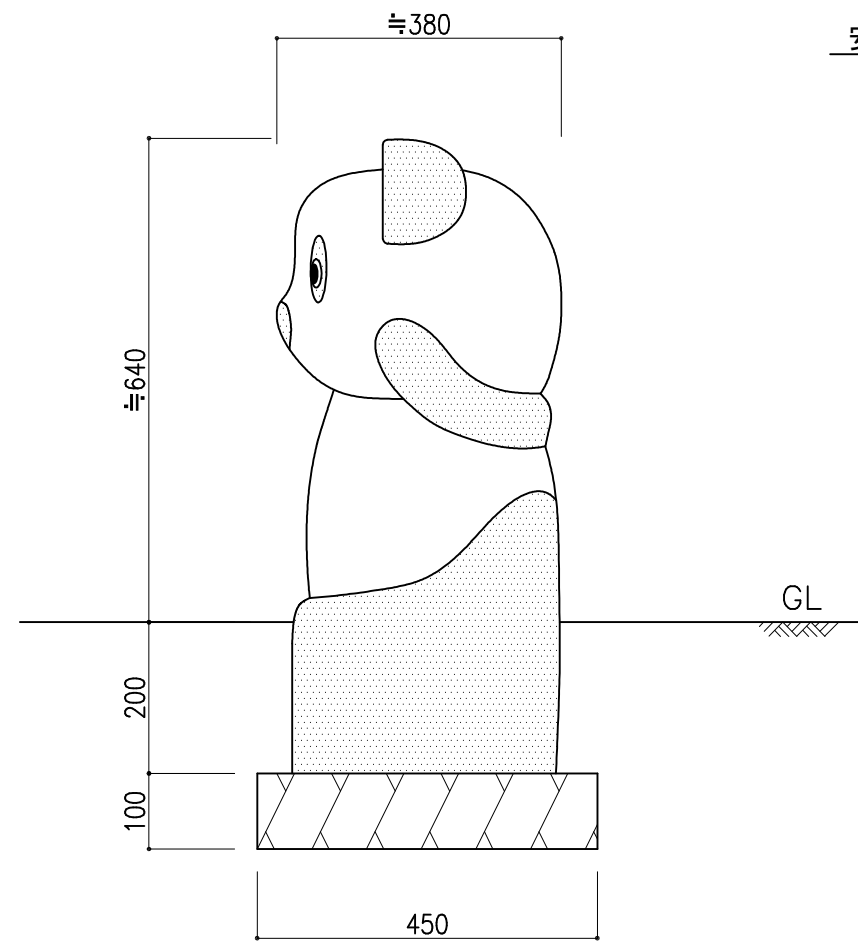


安全領域



正面図 1:10

基礎碎石



側面図 1:10

備考

Taiki 株式会社 タイキ

作成日 2021/1/14

件名

-

名称

プレイスカラプチャー(パンダ)

縮尺
図示

作成
高見

照査
葉山

図番
1/1

品番

PS-4