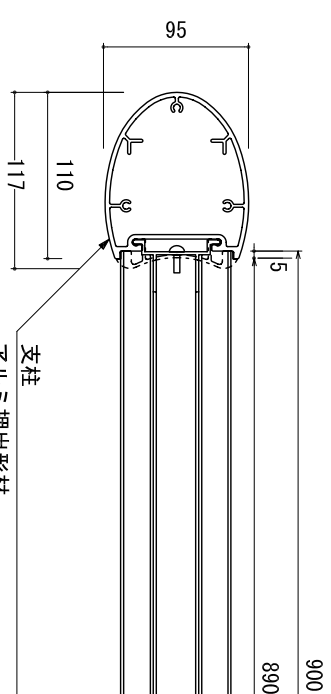
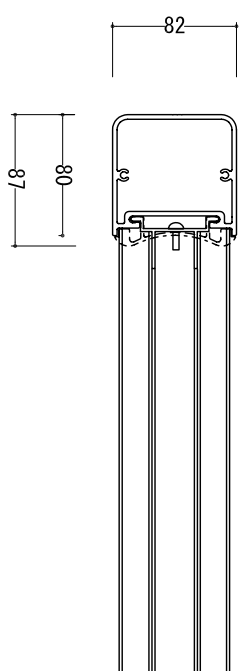
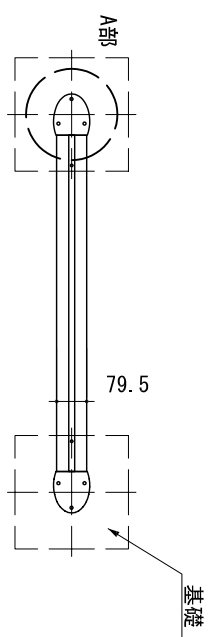


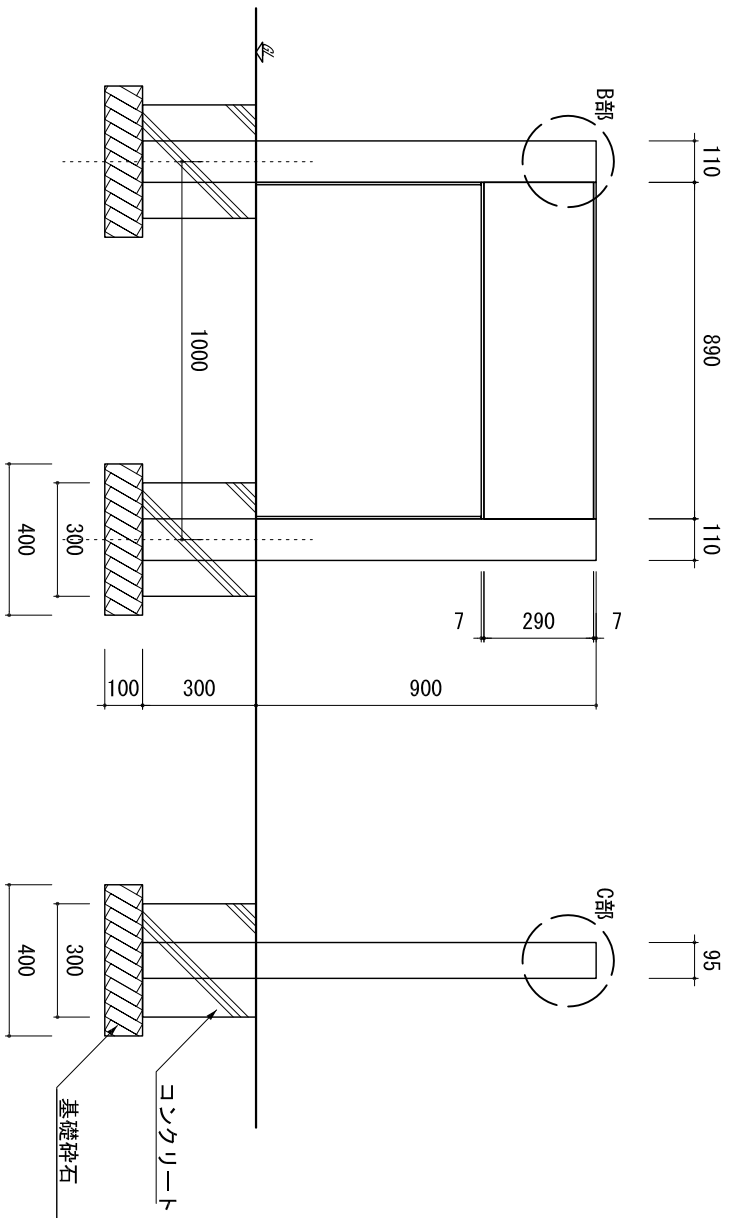
仕様  
・製品は生産物賠償責任保険制度加入品とする。



A部詳細図 1:5

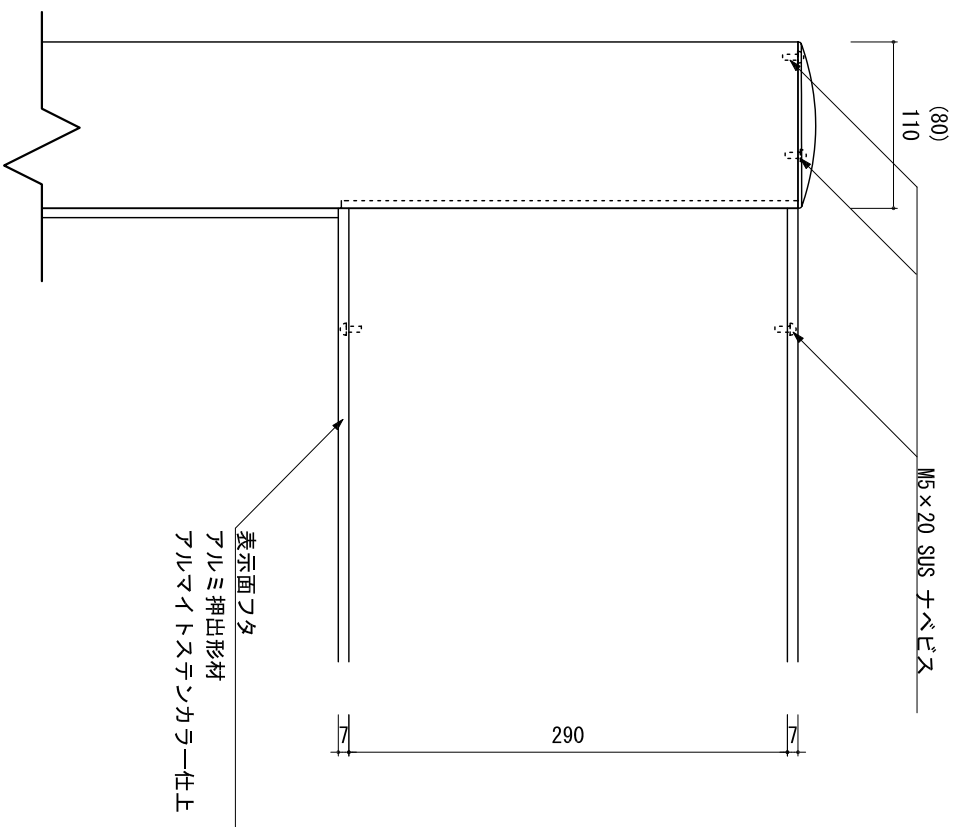


【平面図】 1:20

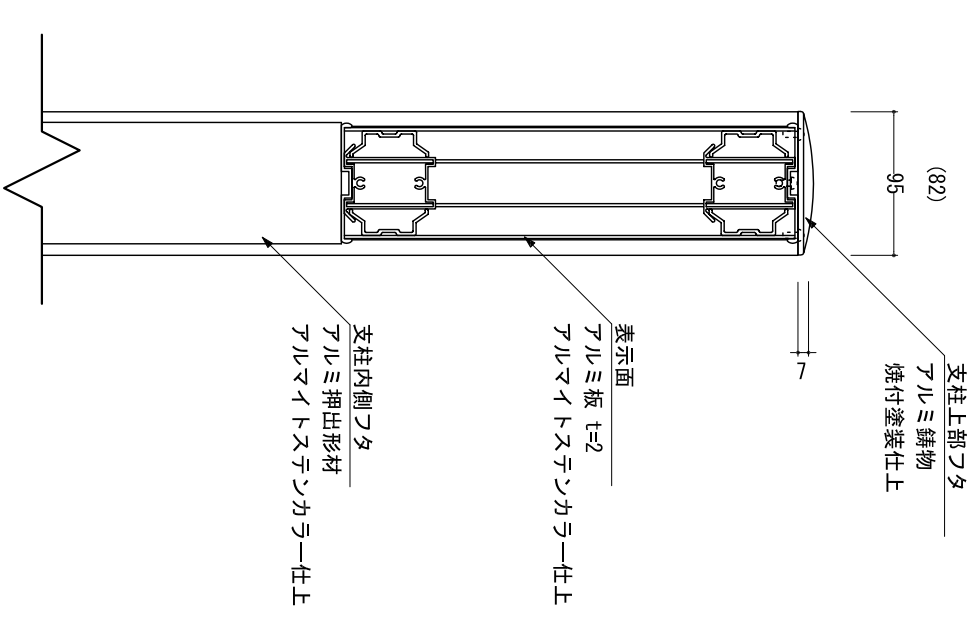


【正面図】 1:20

【側面図】 1:20



B部詳細図 1:5



C部詳細図 1:5