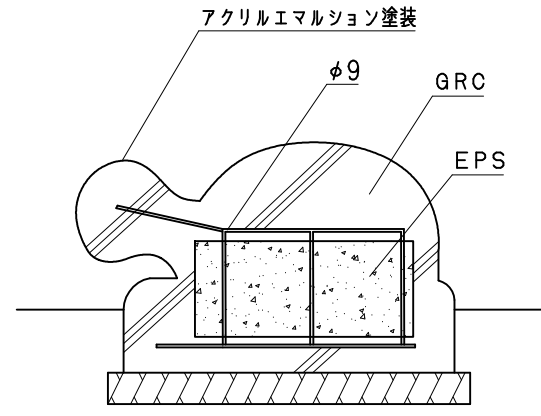


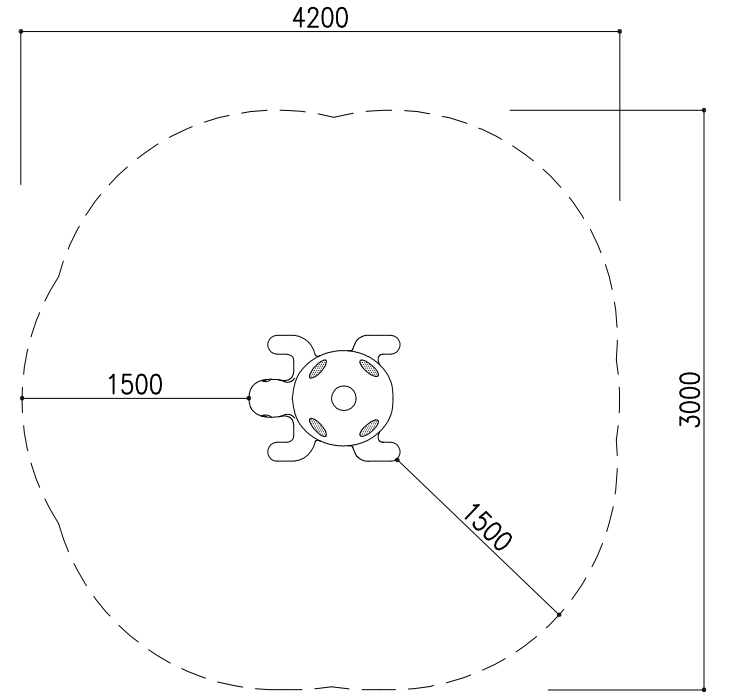
平面図 1:15

仕様

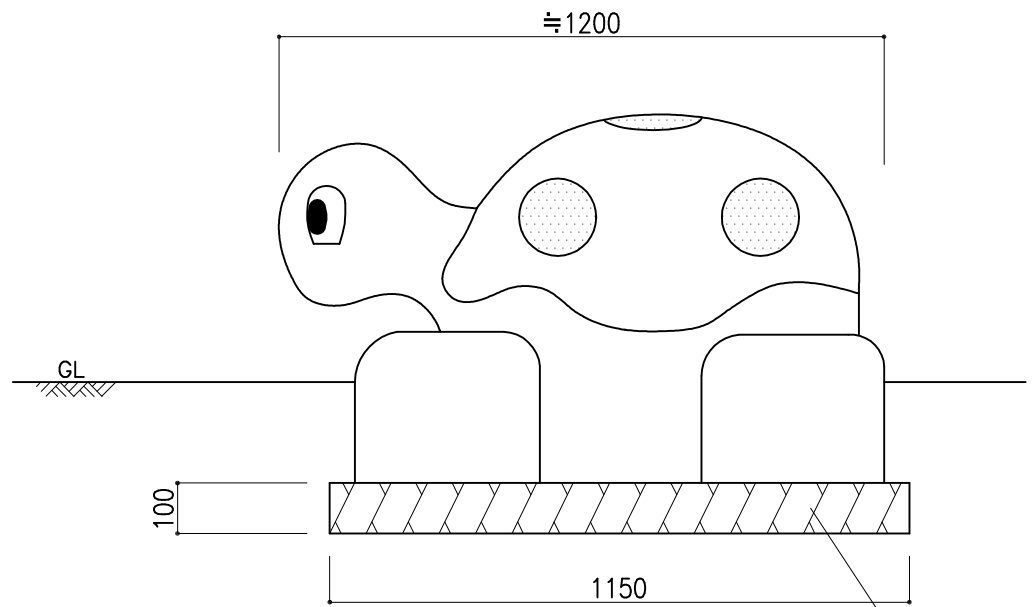
- ・塗装は、エポキシ系シーラー塗装のうえ、アクリルエマルジョン塗料2回塗りとする。
- ・対象年齢：3才～6才
- ・芯材はEPS（発砲スチロール）及び丸鋼φ9とし、躯体はGRC（ガラス繊維補強コンクリート）とする。
- ・製品は、生産物賠償責任保険加入製品とする。



断面図

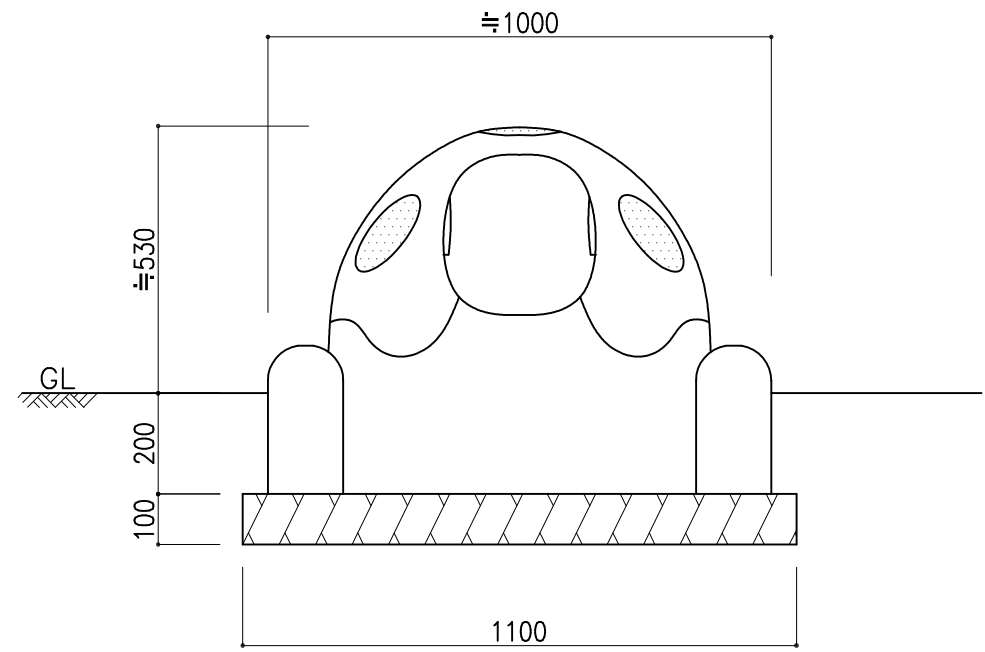


安全領域



側面図 1:15

基礎碎石



正面図 1:15

|    |                |     |            |    |    |    |                |    |     |
|----|----------------|-----|------------|----|----|----|----------------|----|-----|
| 備考 | Taiki 株式会社 タイキ | 作成日 | 2020/12/22 | 件名 | -  | 名称 | プレイスカラプチャー(カメ) |    |     |
|    |                | 縮尺  | 図示         | 作成 | 高見 | 照査 | 葉山             | 図番 | 1/1 |