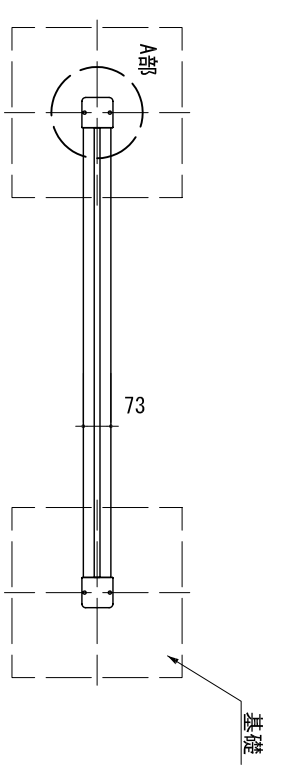
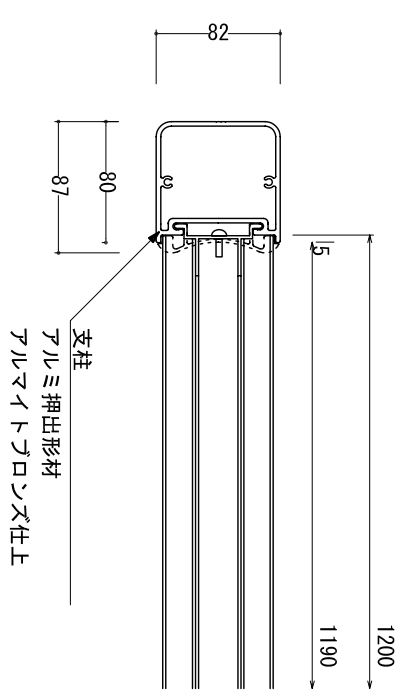


仕様
・製品は生産物賠償責任保険制度加入品とする。



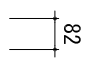
【平面図】 1:20



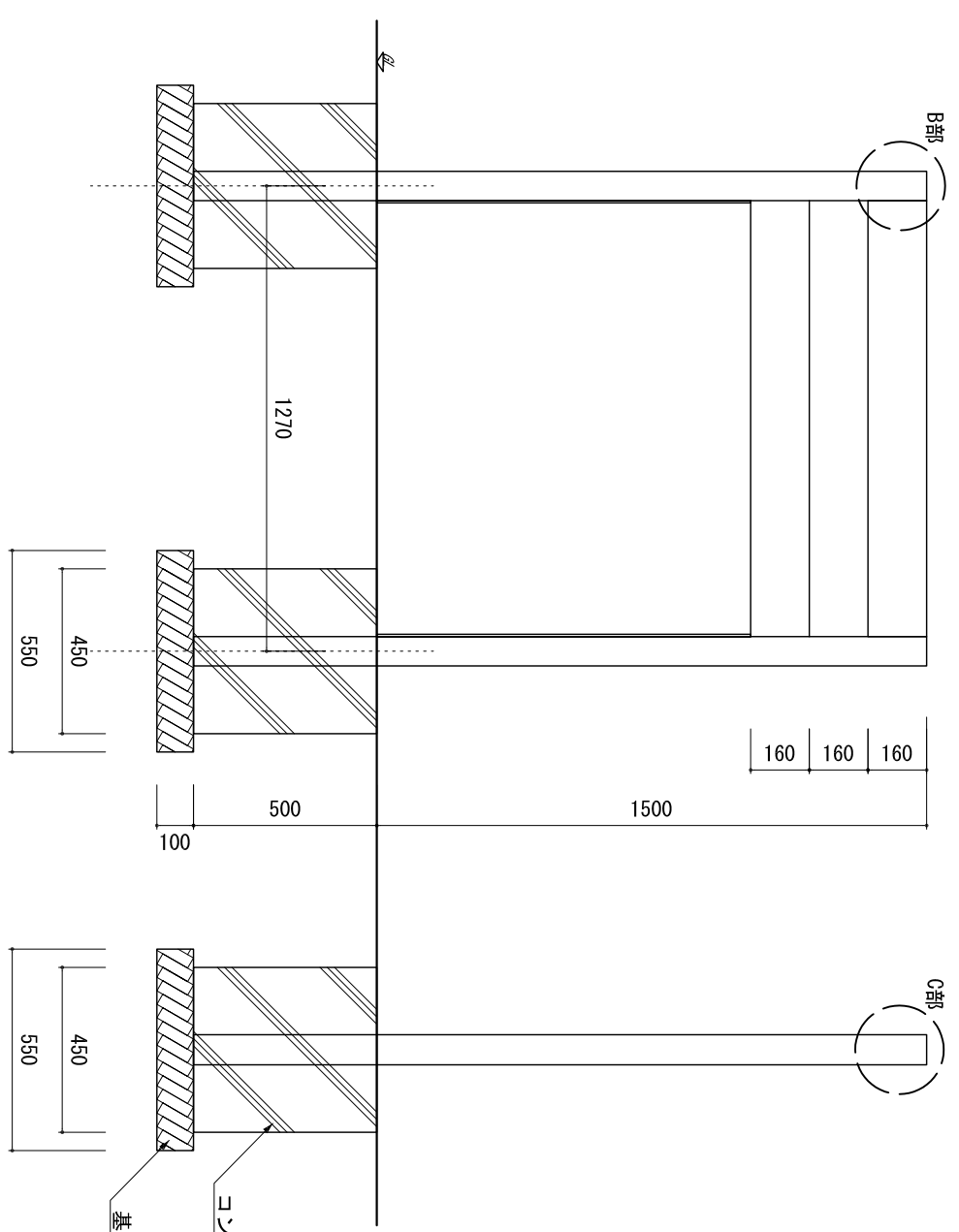
A部詳細図 1:5



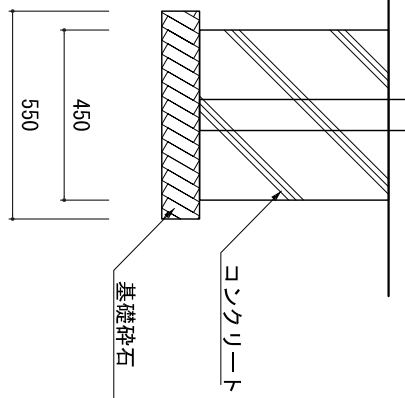
B部



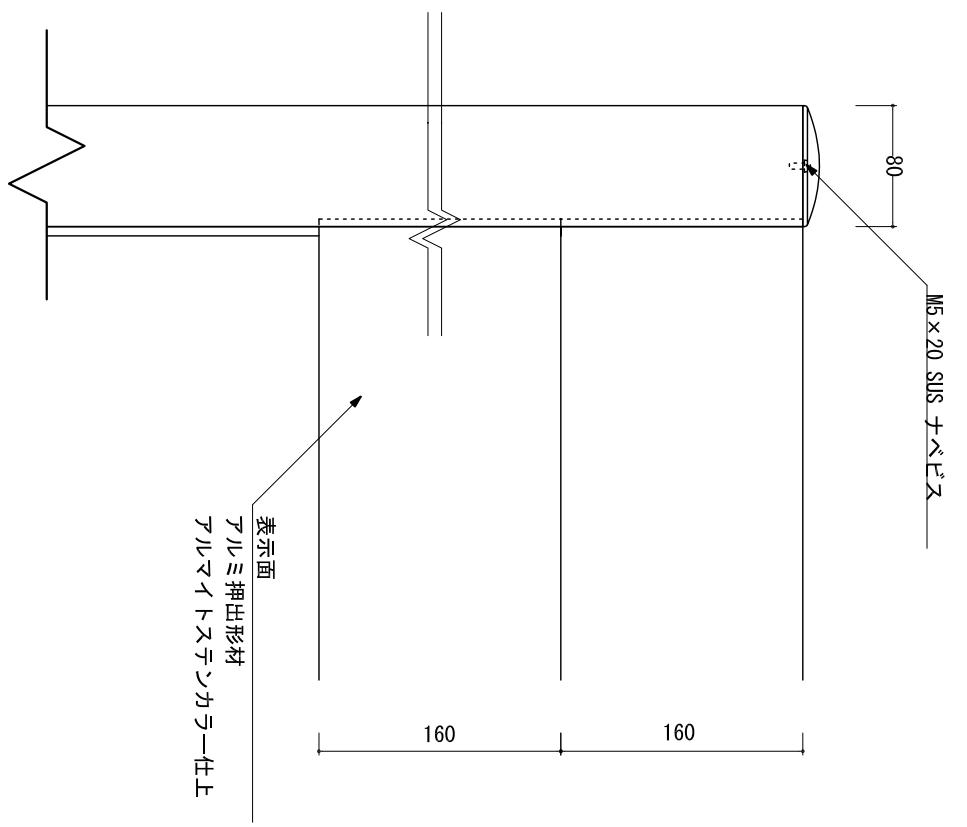
C部



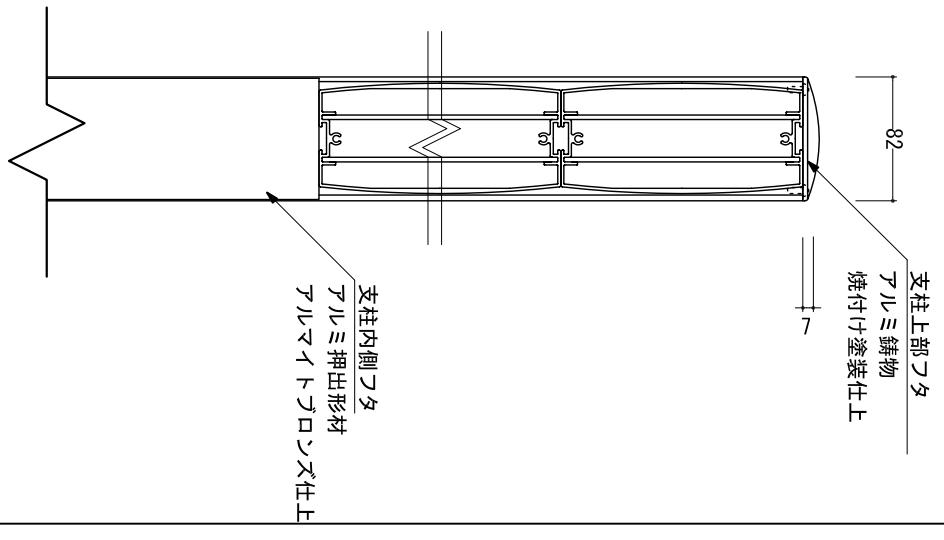
【正面図】 1:20



【側面図】 1:20



B部詳細図 1:5



C部詳細図 1:5