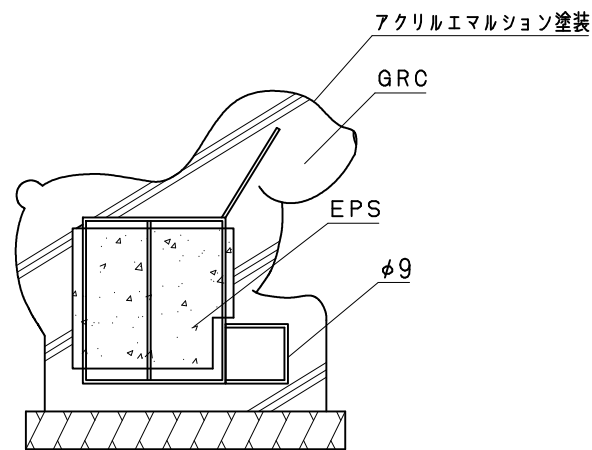


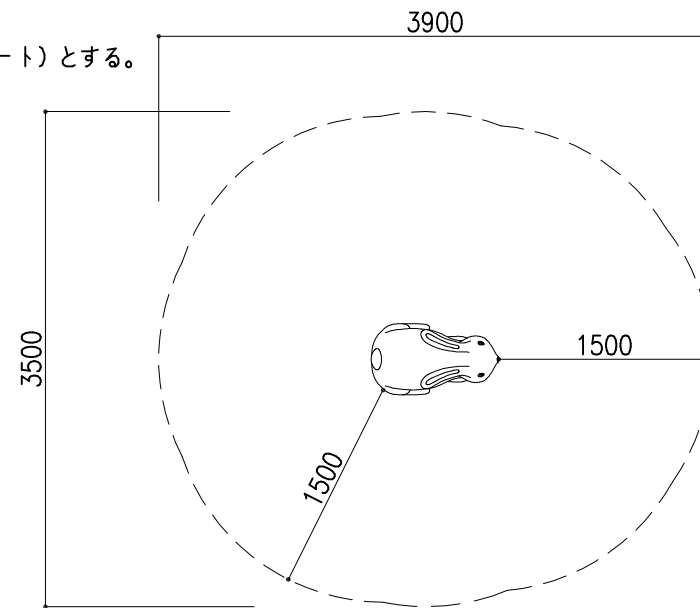
平面図 1:10

仕様

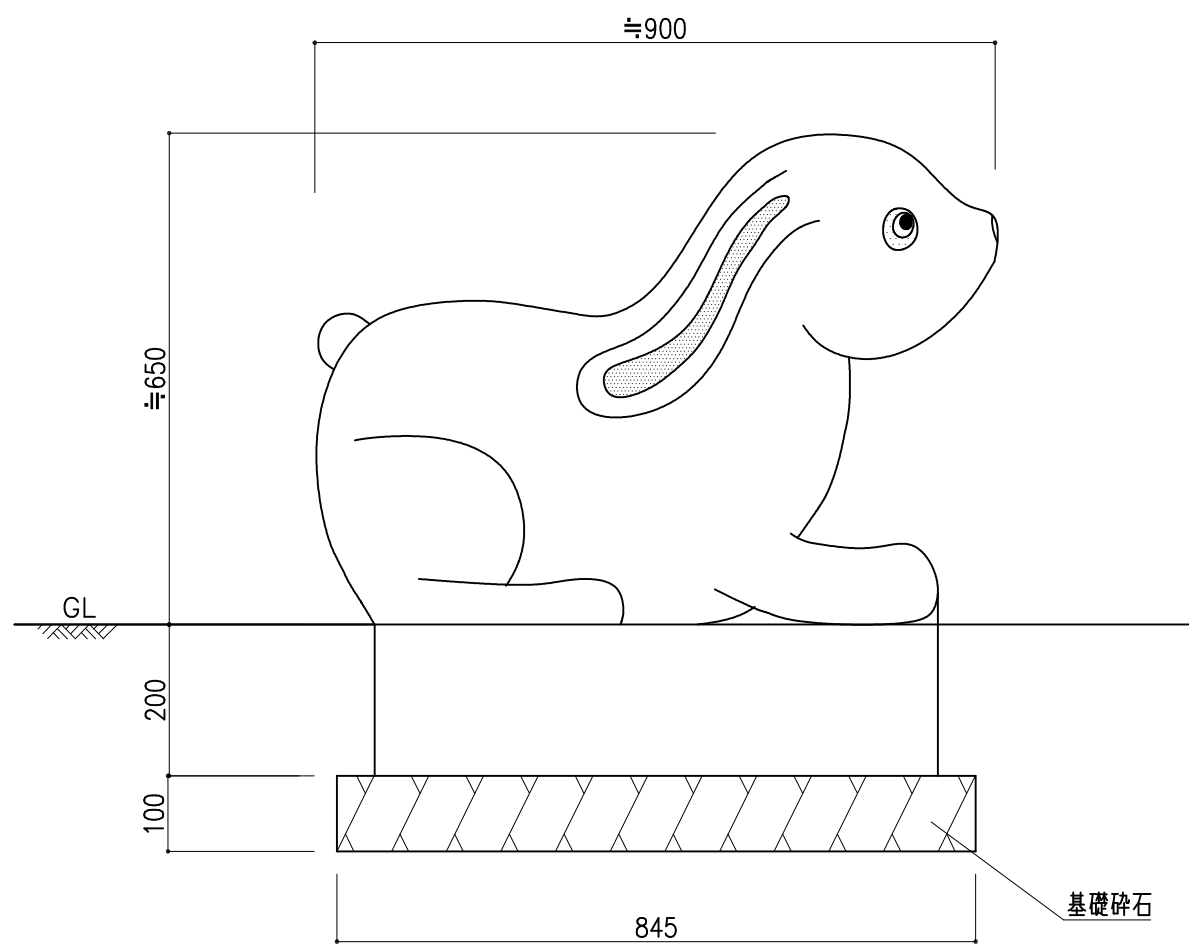
- 塗装は、エポキシ系シーラー塗装のうえ、アクリルエマルジョン塗料2回塗りとする。
- 対象年齢：3才～6才
- 芯材はEPS（発砲スチロール）及び丸鋼φ9とし、躯体はGRC（ガラス繊維補強コンクリート）とする。
- 製品は、生産物賠償責任保険加入製品とする。



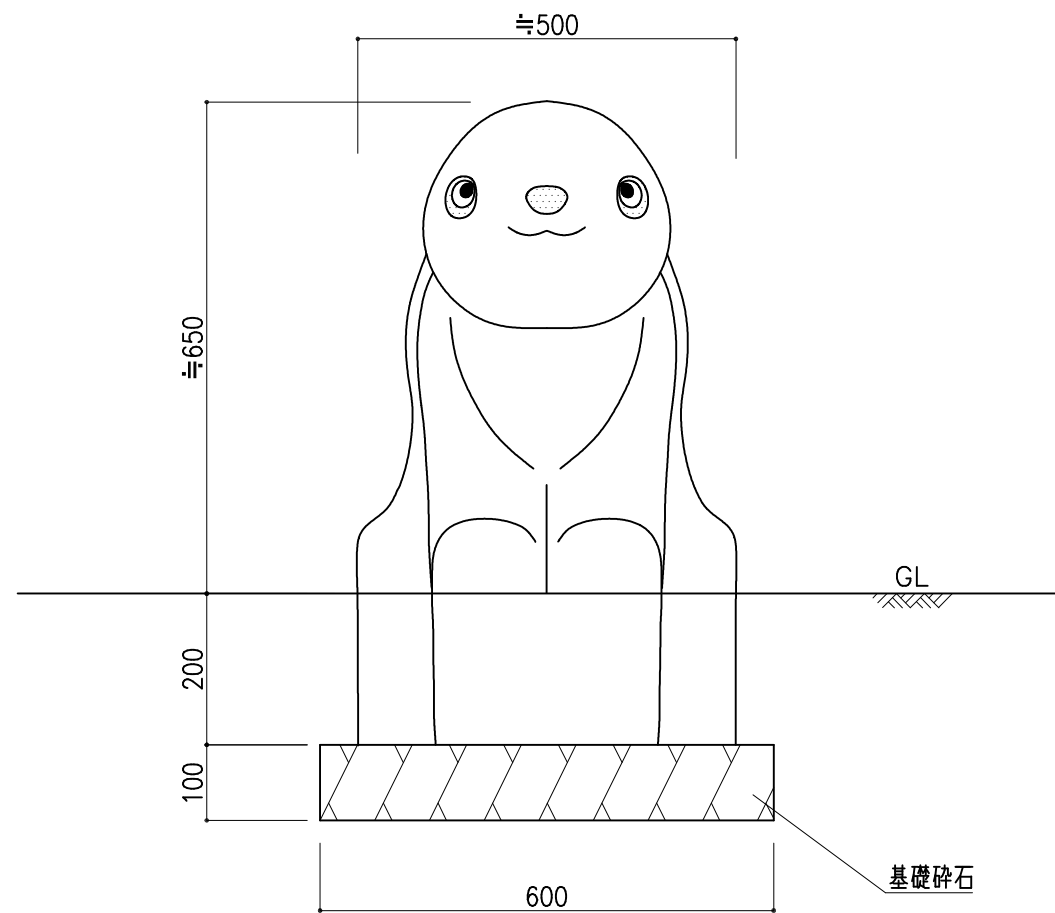
断面図



安全領域



側面図 1:10



正面図 1:10

備考

Taiki 株式会社 タイキ

作成日	2020/12/22	件名	-
縮尺	図示	作成	高見
照査	葉山	図番	1/1

名称	プレイスカラプチャー(ウサギ)
品番	PS-3