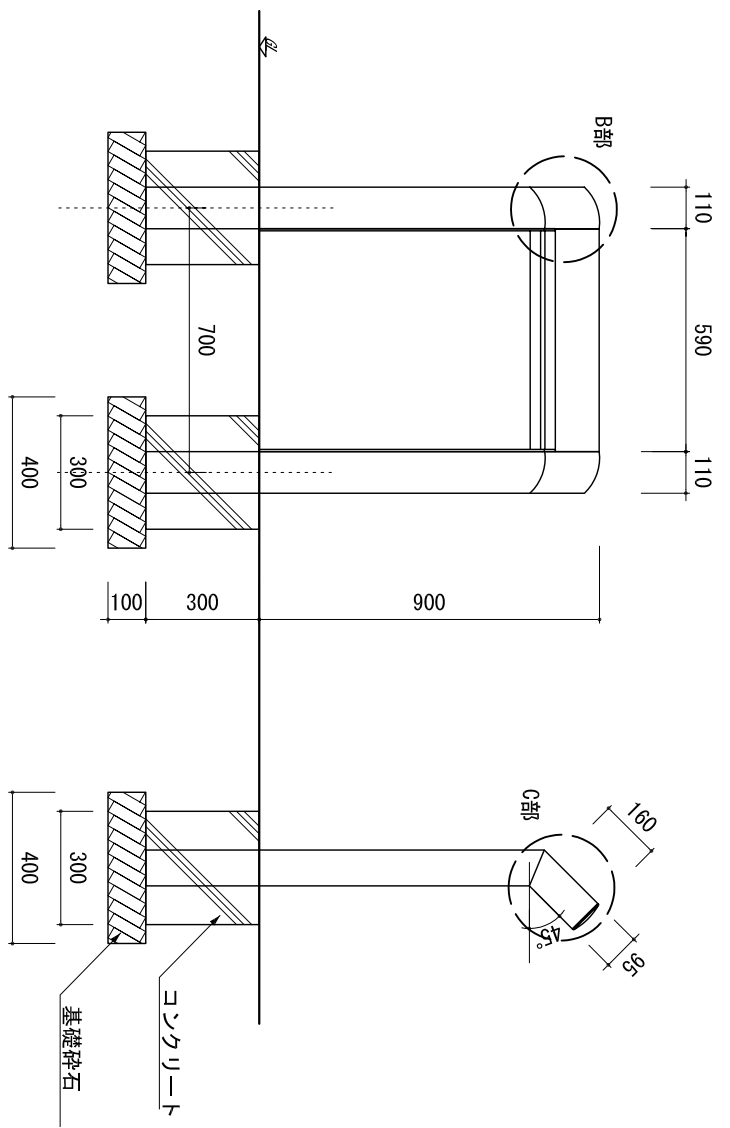
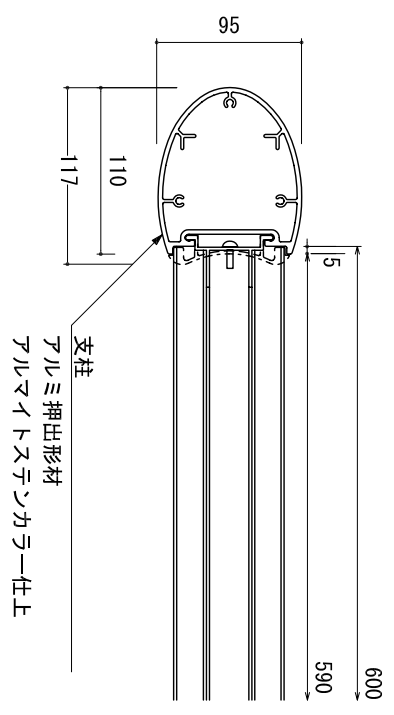
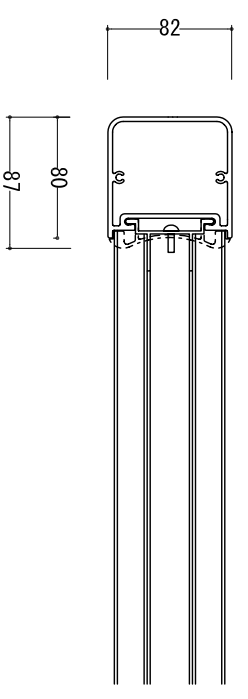


【平面図】 1:20



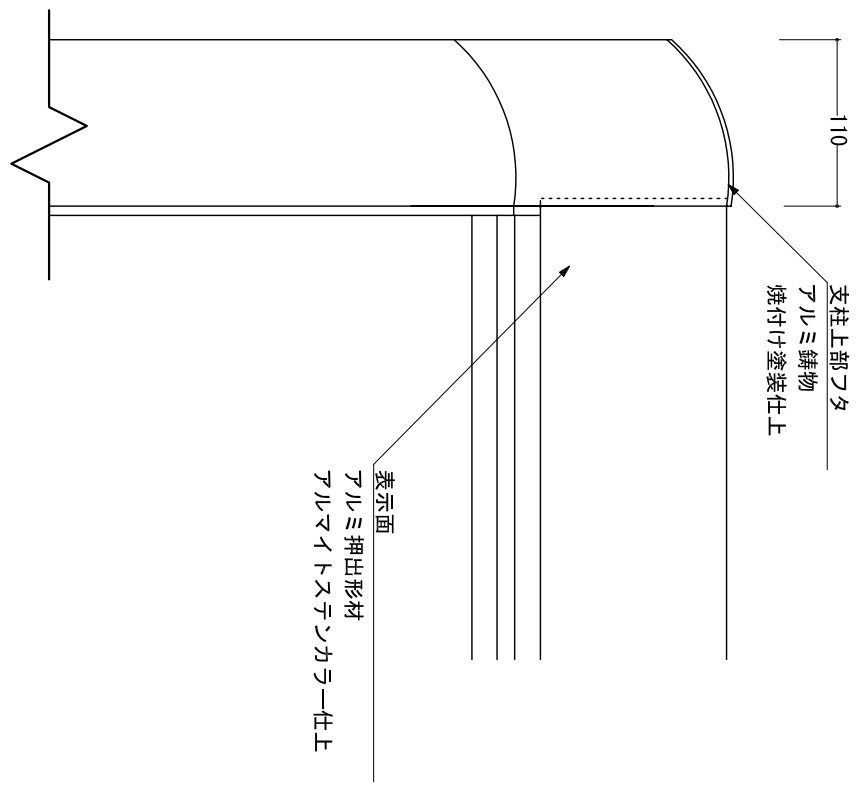
【正面図】 1:20

【側面図】 1:20

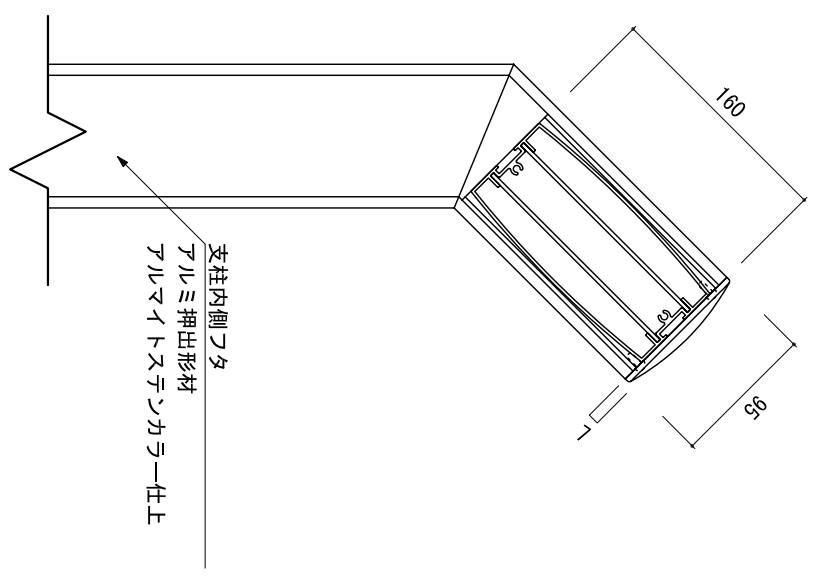


A部詳細図 1:5

仕様
・製品は生産物賠償責任保険制度加入品とする。



B部詳細図 1:5



C部詳細図 1:5