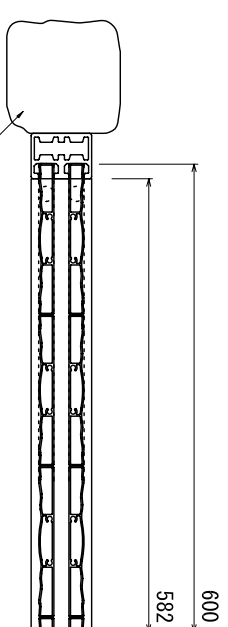


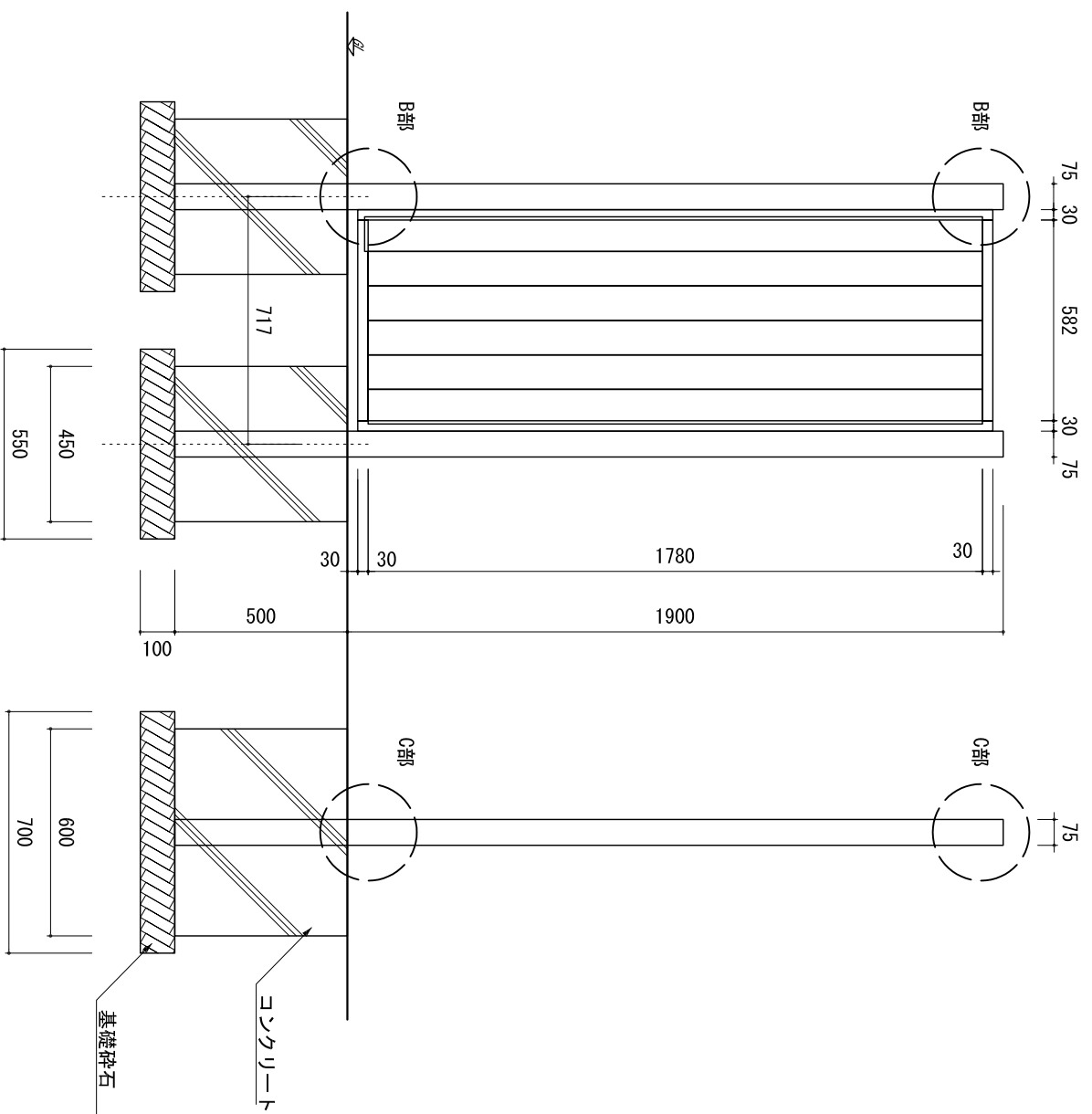
【平面図】 1:20



支柱
アルミ押出型材 口75 異形
ヒノキ柄シートラッピング仕上

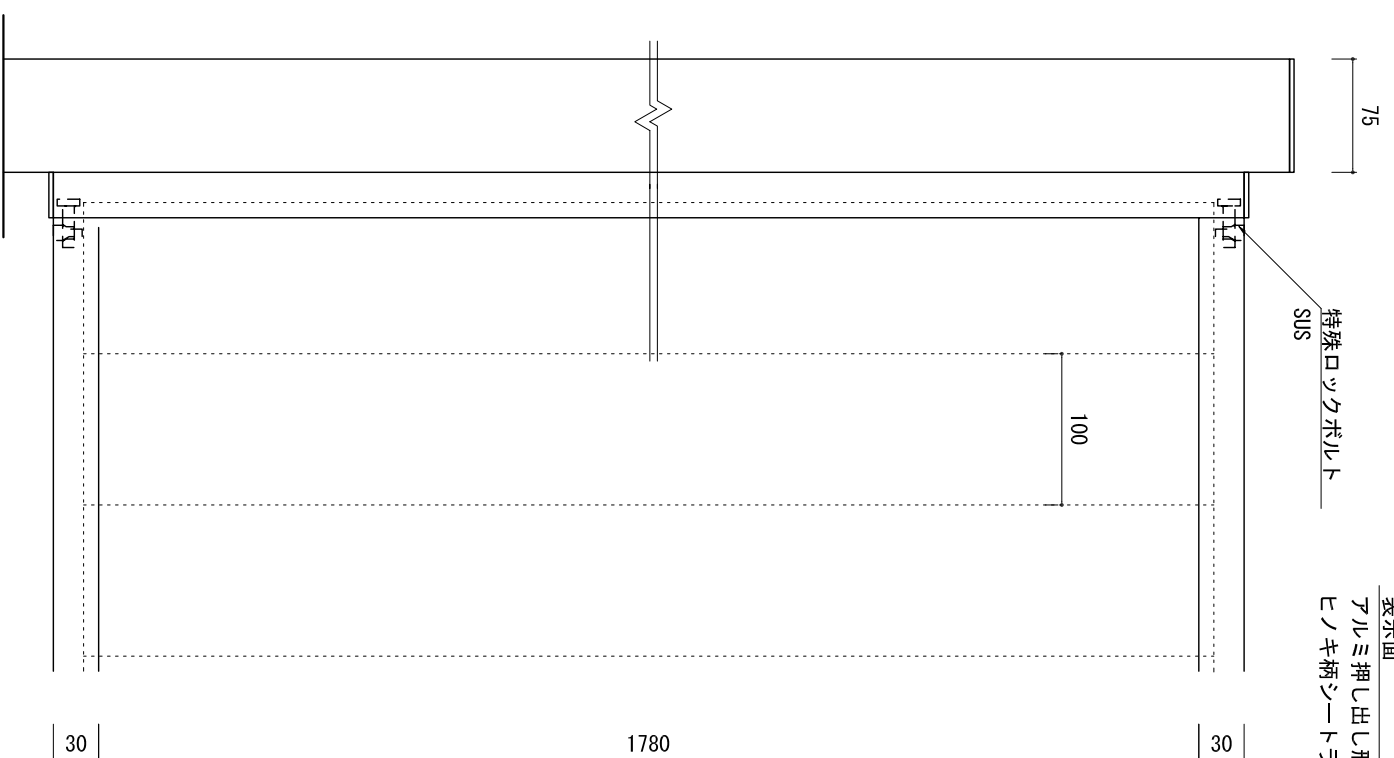
A部詳細図 1:5

仕様
・製品は生産物賠償責任保険制度加入品とする。

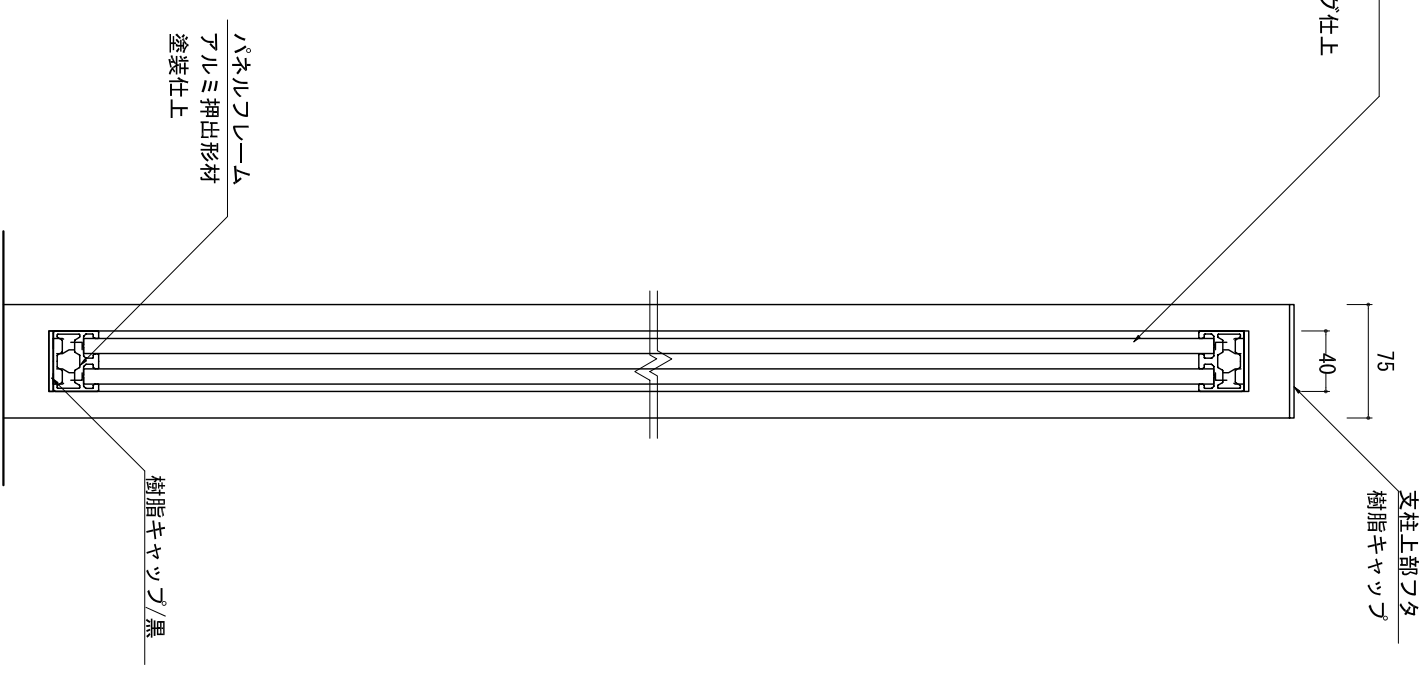


【正面図】 1:20

【側面図】 1:20



B部詳細図 1:5



C部詳細図 1:5