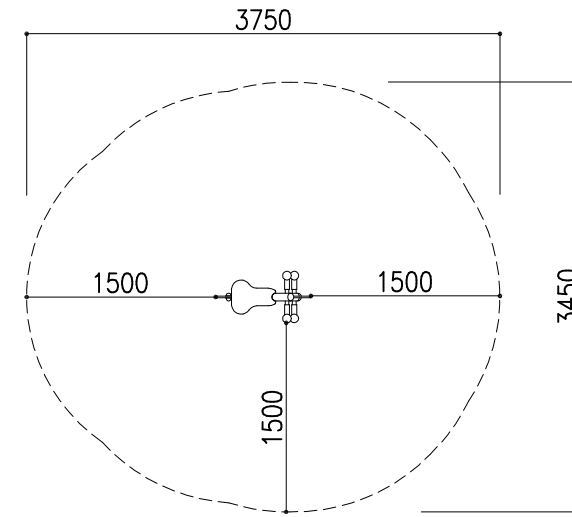


平面図 1:15

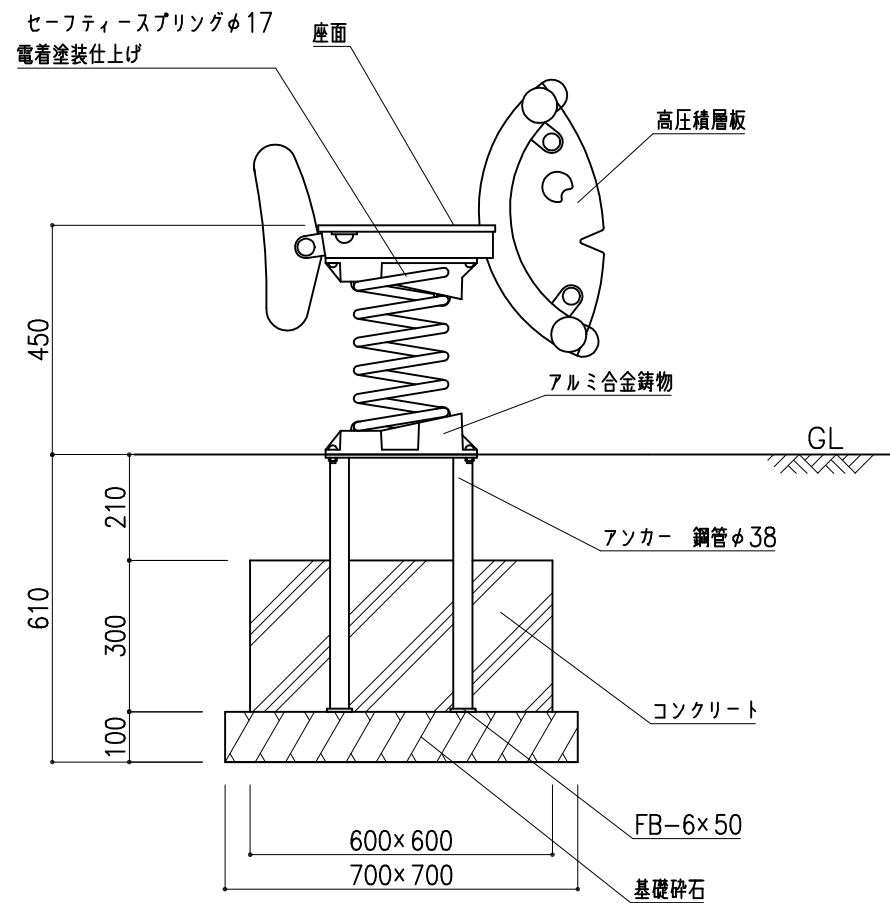


安全領域

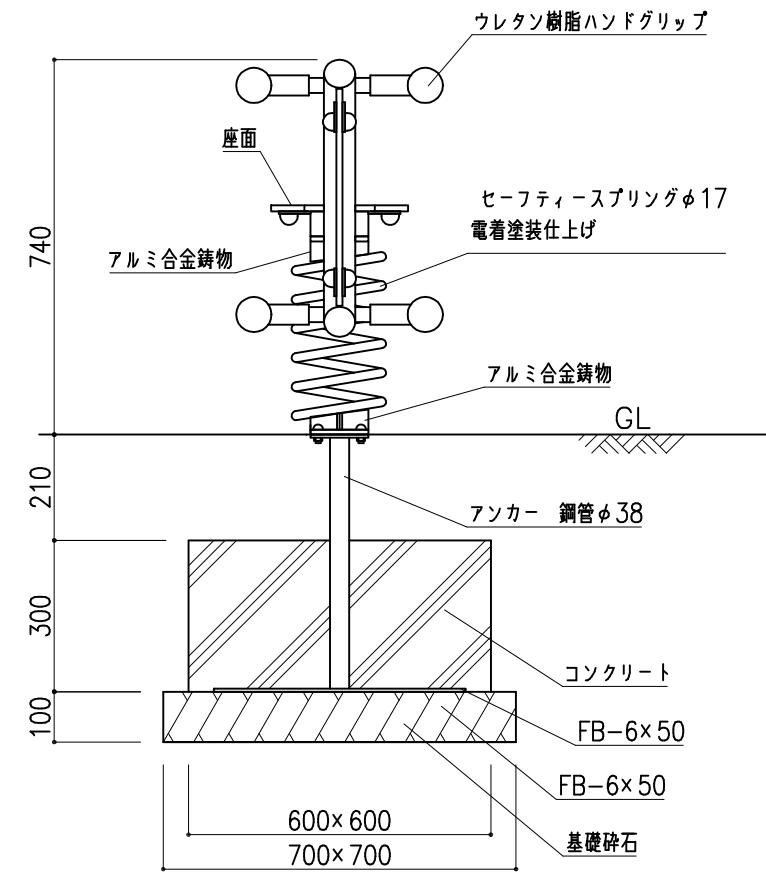
仕様

- ・製品は生産物賠償責任保険加入品とする。
- ・対象年齢：3才～6才

本体	高圧積層板 t13 鉄製部材 静電粉体塗装
スプリング	φ17mm 電着塗装
座面	高圧積層板 t16
スプリング固定用金物	アルミ合金鋳物
アンカー	溶融亜鉛メッキ処理鋼材



側面図 1:15



側面図 1:15

備考	Taici 株式会社 タイキ	作成日	2020/12/23	件名	-	名称	スプリング遊具(サカナ)		
		縮尺	図示	作成	高見	照査	葉山	図番	1/1