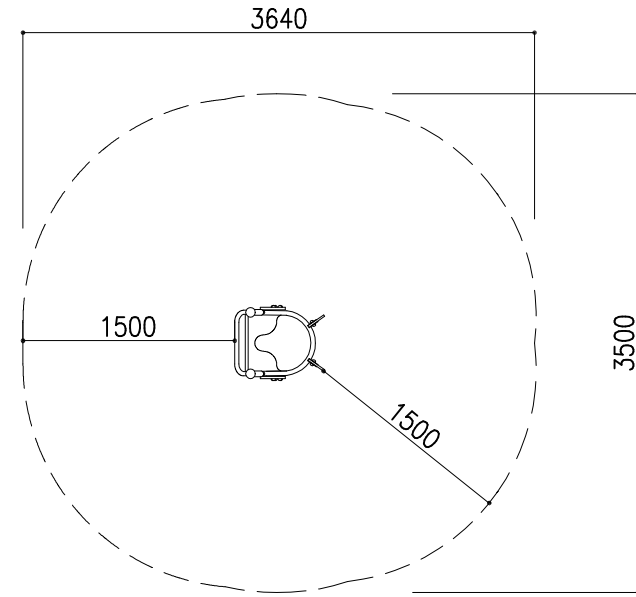
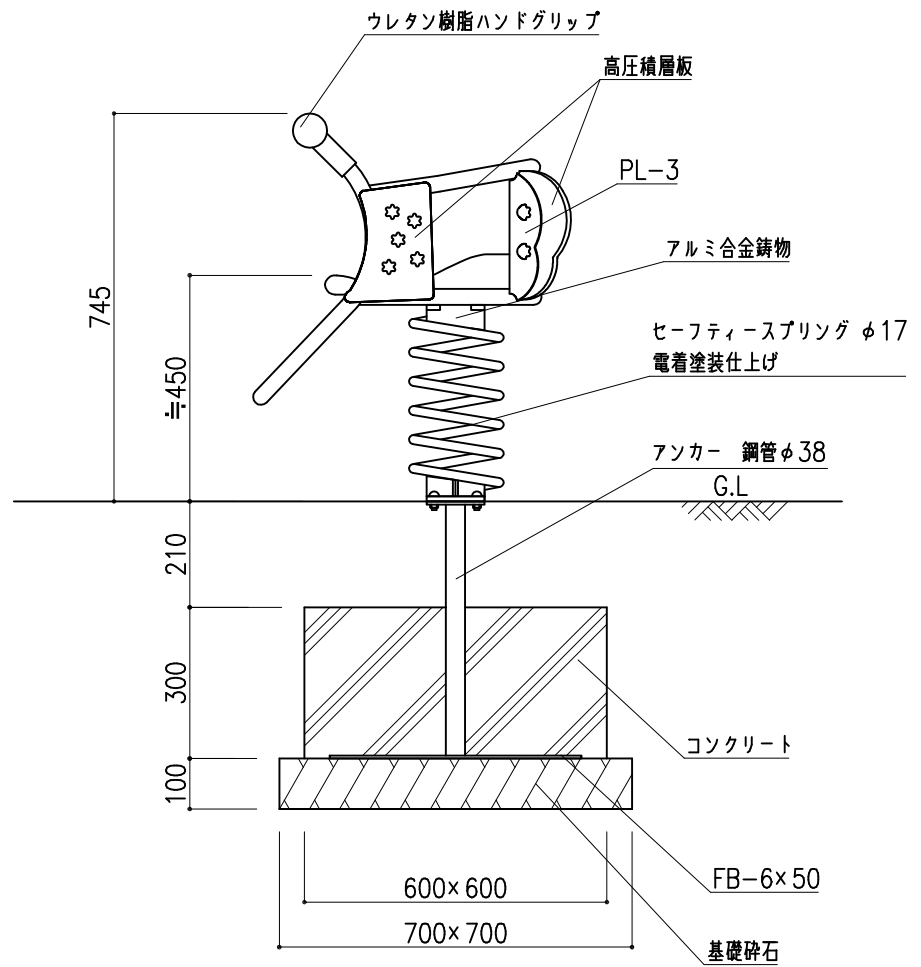


平面図 1:15

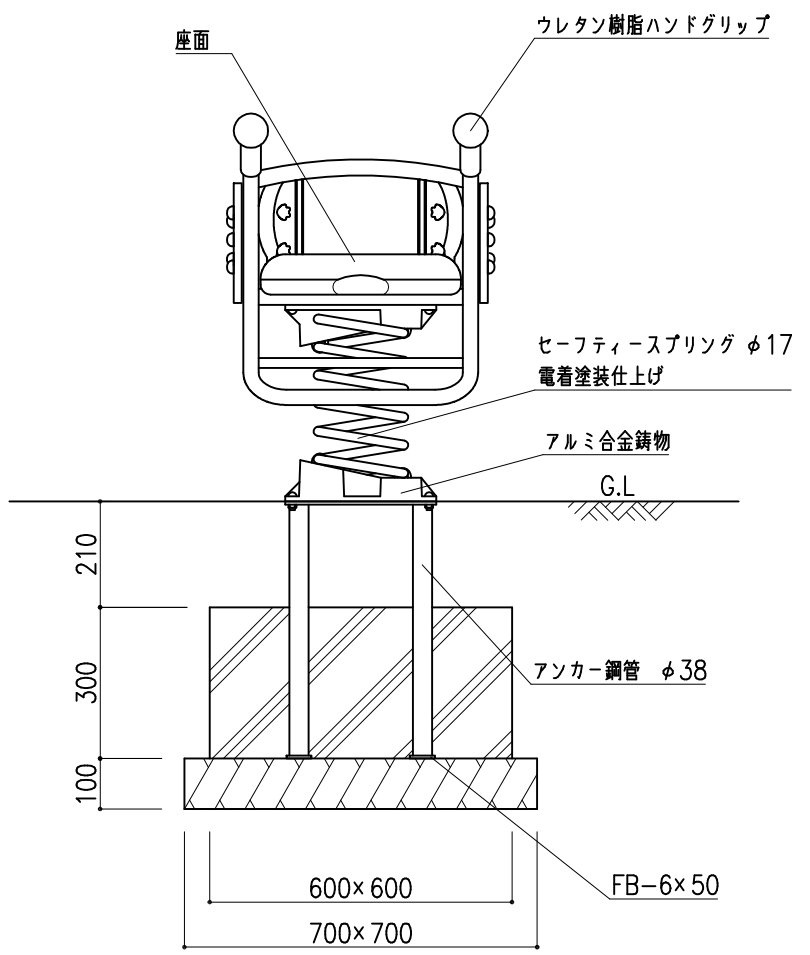


安全領域

- 仕様
- ・製品は生産物賠償責任保険加入品とする。
  - ・対象年齢：3才～6才
- |            |                          |
|------------|--------------------------|
| 本体         | 高圧積層板 t13<br>鉄製部材 静電粉体塗装 |
| スプリング      | φ17mm 電着塗装               |
| 座面         | ゴム成形品                    |
| スプリング固定用金物 | アルミ合金鋳物                  |
| アンカー       | 溶融亜鉛メッキ処理鋼材              |



側面図 1:15



正面図 1:15

備考	Taiki 株式会社 タイキ	作成日	2020/12/22	件名	-	名称	スプリング遊具(てんとうむし)		
		縮尺	図示	作成	高見	照査	葉山	図番	1/1