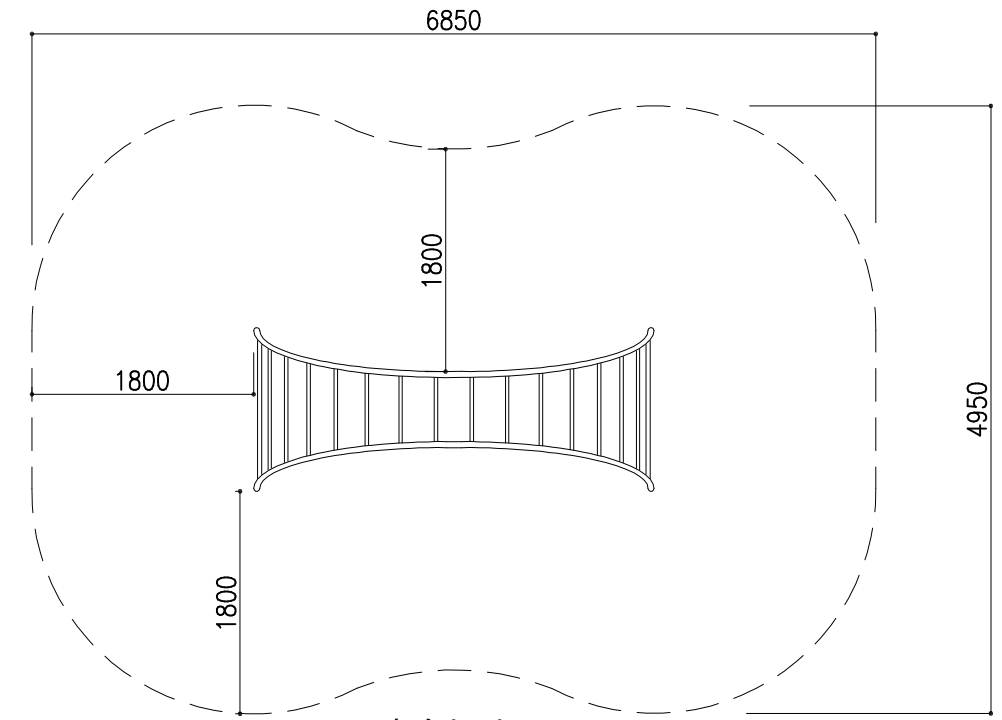
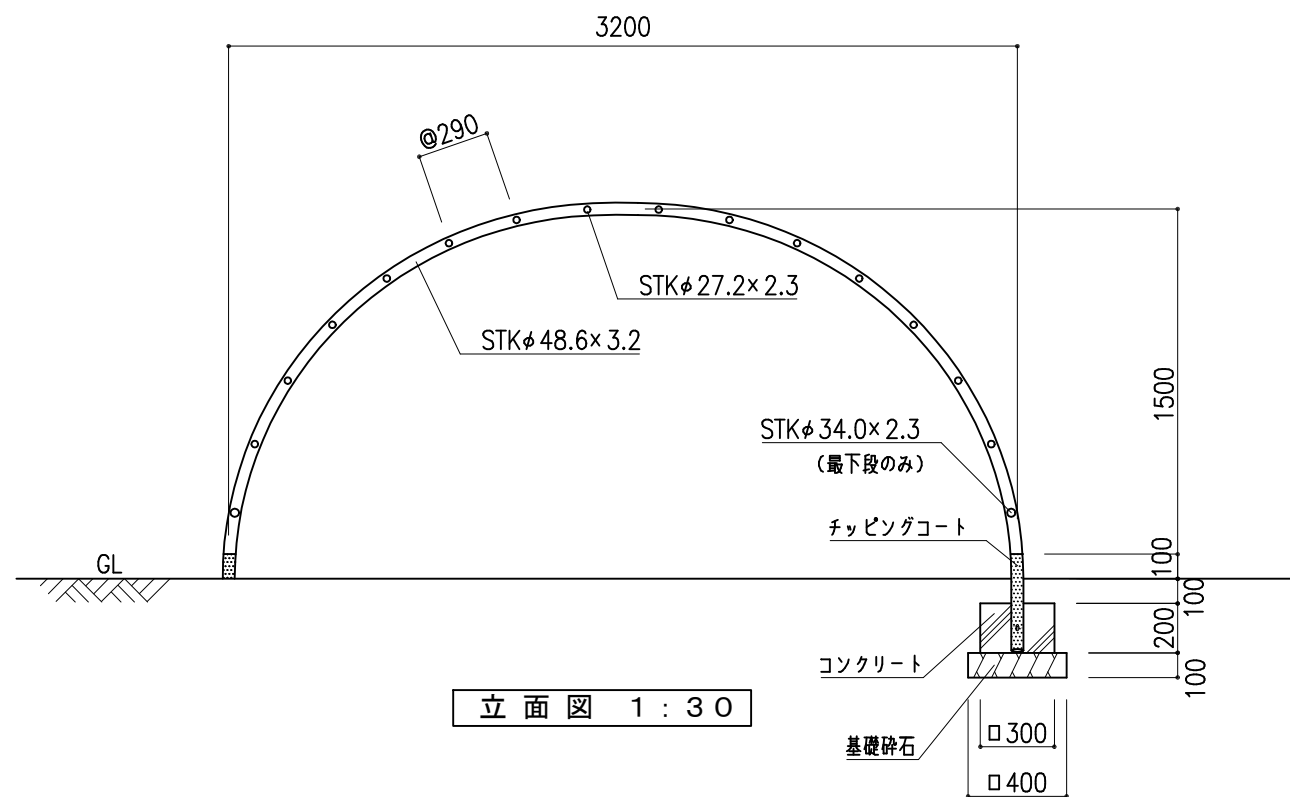


平面図 1:30

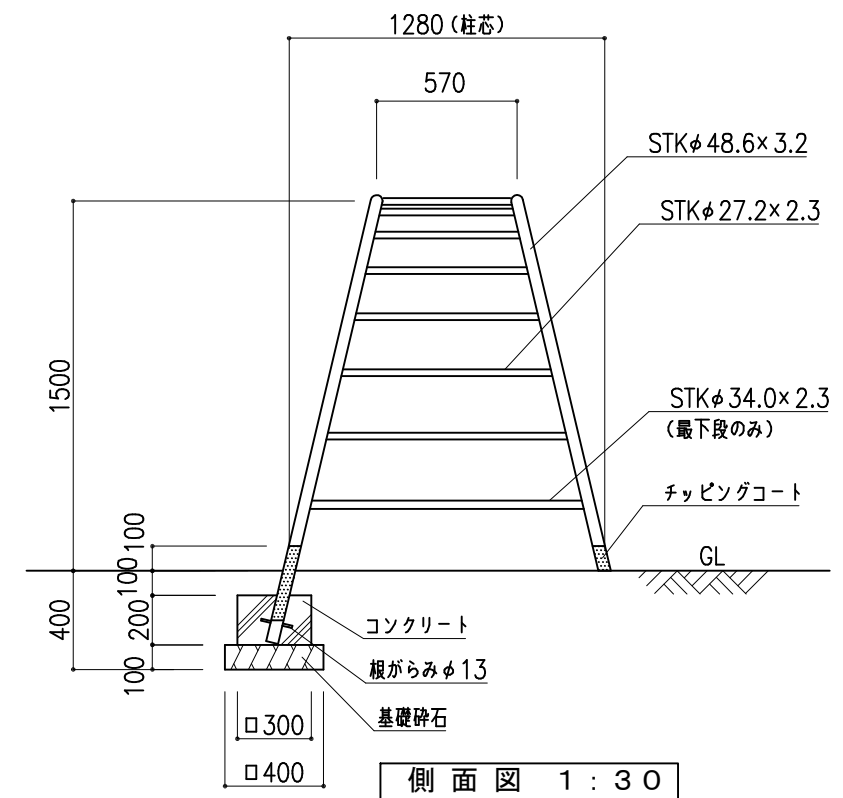
- 仕様
- ・鉄部は電気亜鉛メッキ処理のうえ、ポリウレタン樹脂塗装仕上げとする。
 - ・対象年齢：6才～12才
 - ・製品は、生産物賠償責任保険制度加入品とする。
 - ・製品は、ISO9001認定取得工場で製造された製品とする。



安全領域



立面図 1:30



側面図 1:30

備考	Tairi 株式会社 タイキ	作成日	2019/1/29	件名	-	名称	アーチラダー				
		訂正日	2024/9/30	縮尺	図示	作成	高見	照査	葉山	図番	1/1