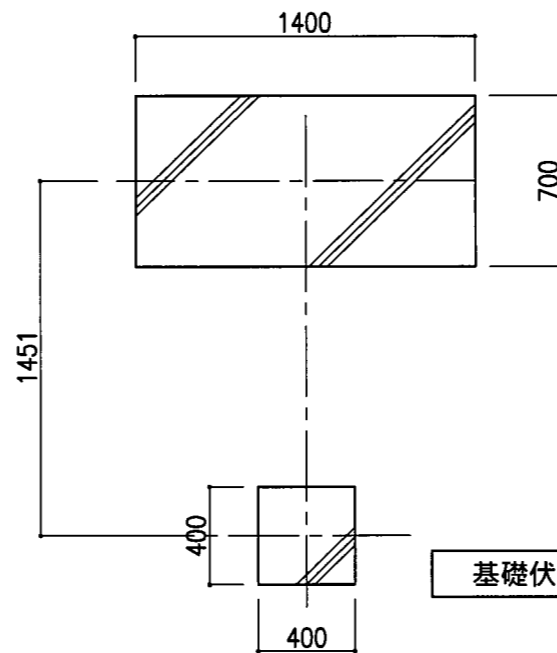
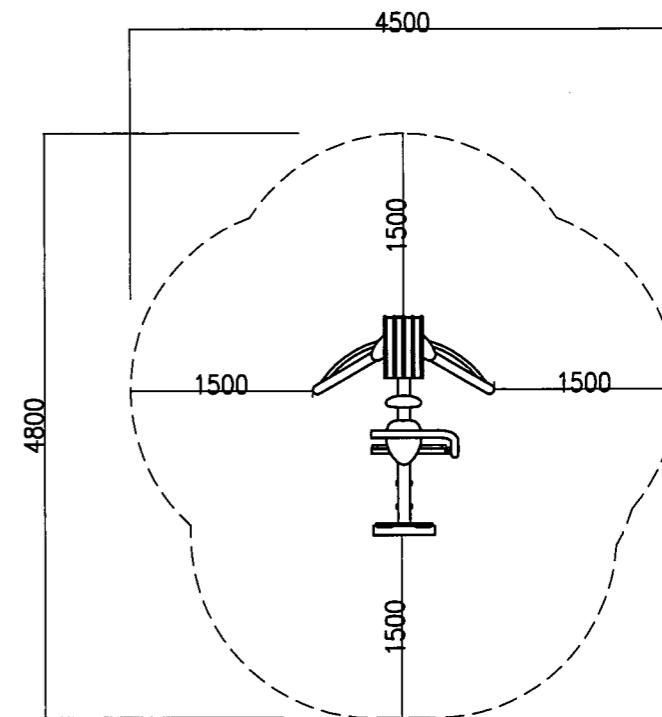


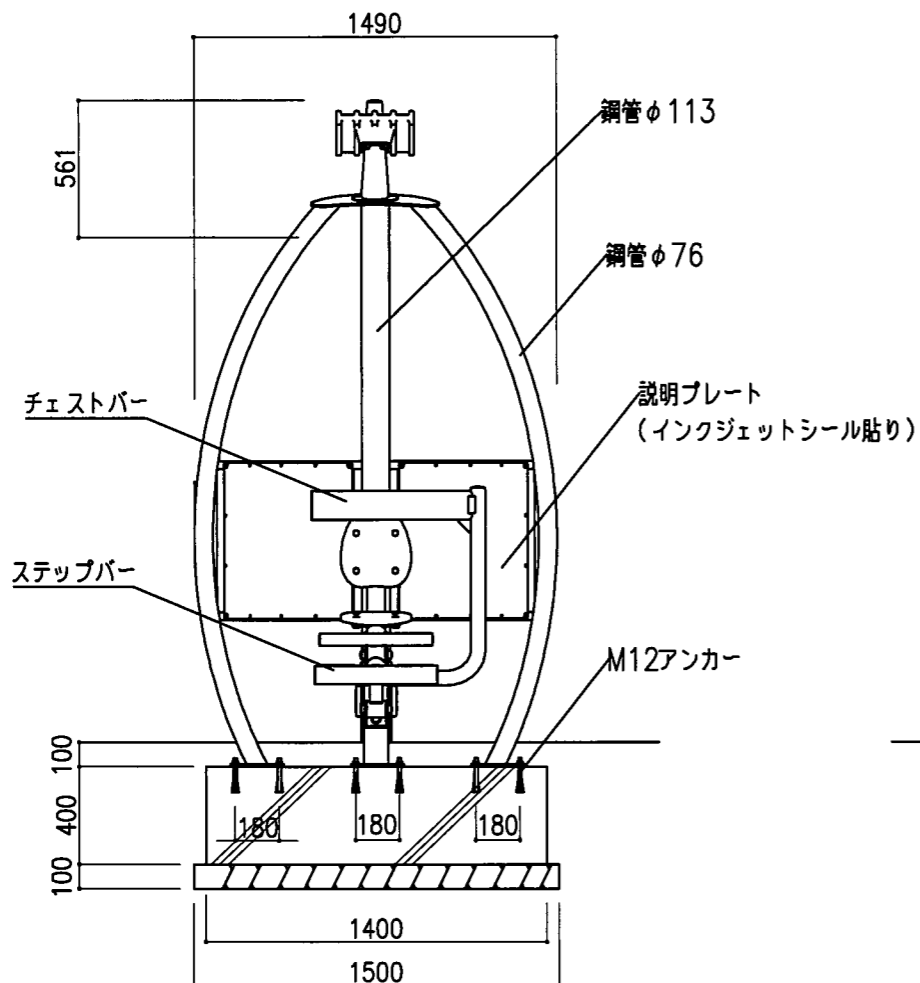
平面図 1:30



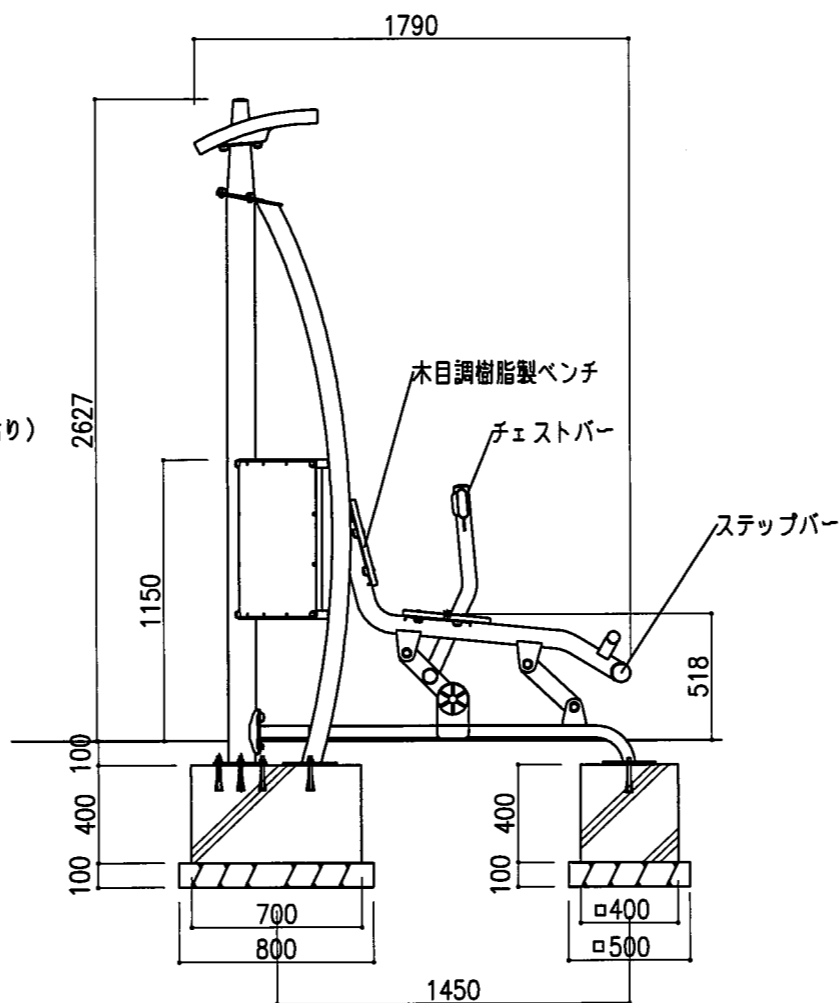
基礎伏図 1:30



安全範囲



正面図 1:30



側面図 1:30

仕様

- 鋼材は亜鉛メッキ処理のうえ、焼付塗装とする。
- 本機具は大人用です。重量：145kg
- 製品は、生産物賠償責任保険制度加入品とする。

備考

TaiKi 株式会社 タイキ

作成日 2018/4/1

件名

名称

アドベンダー

縮尺

作成

照査

図示

高見

国番

品番

1/1

CK-AB01

