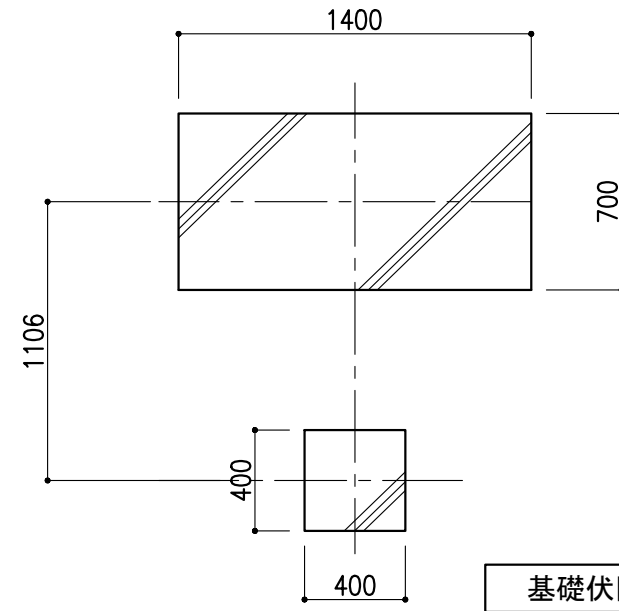
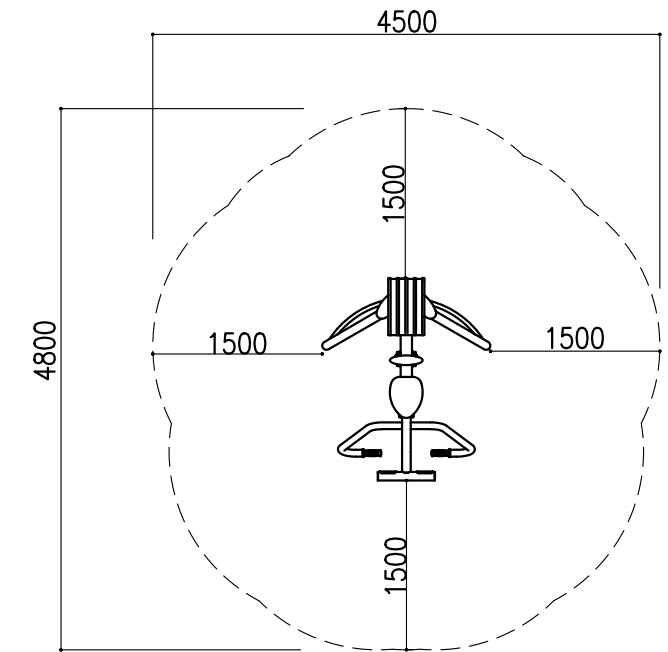


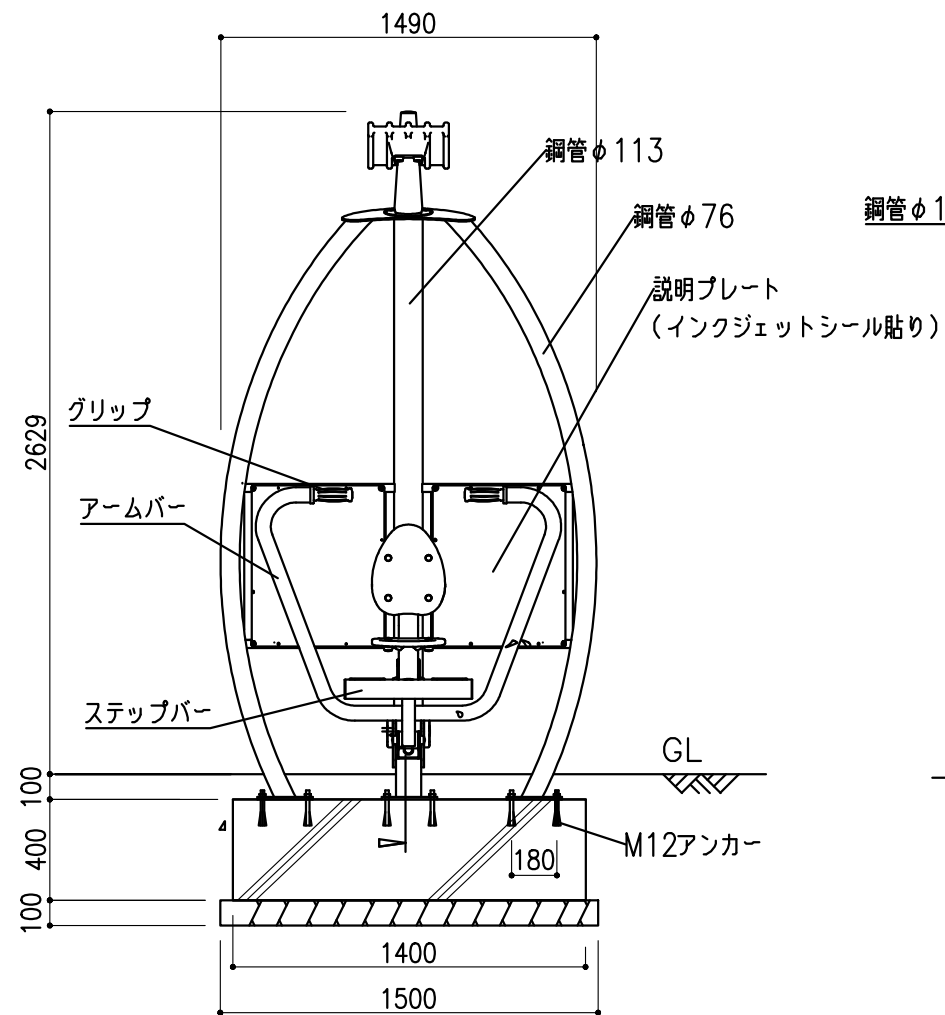
平面図 1:30



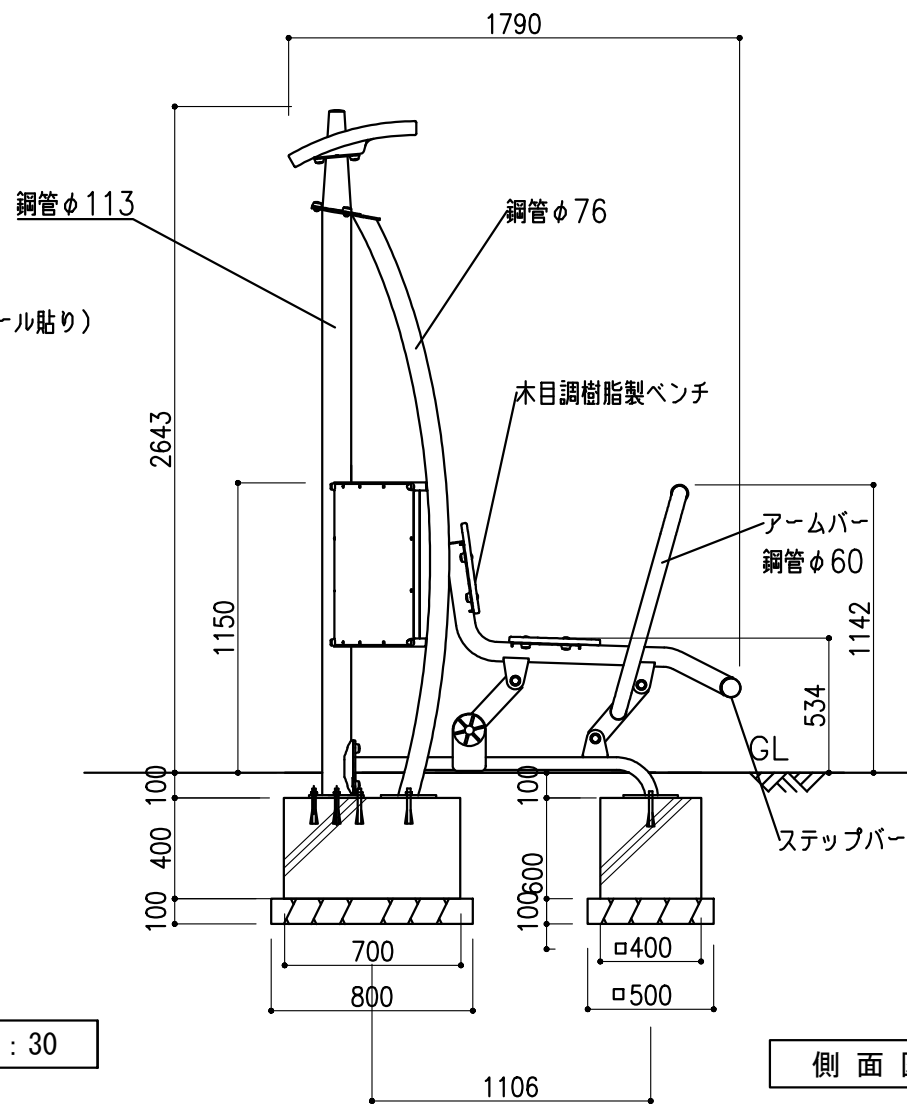
基礎伏図 1:30



安全範囲



正面図 1:30



側面図 1:30

仕様

- 鋼材は亜鉛メッキ処理のうえ、焼付塗装とする。
- 本機具は大人用です。重量：135kg
- 製品は、生産物賠償責任保険制度加入品とする。

備考	Taira 株式会社 タイキ	作成日	2018/4/1		件名	-		名称	ローイング
		縮尺	図示	作成	高見	照査	細川	図番	1/1