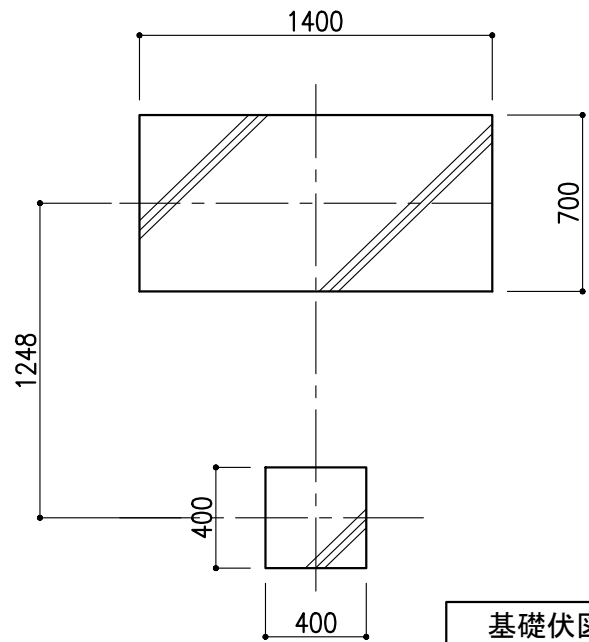
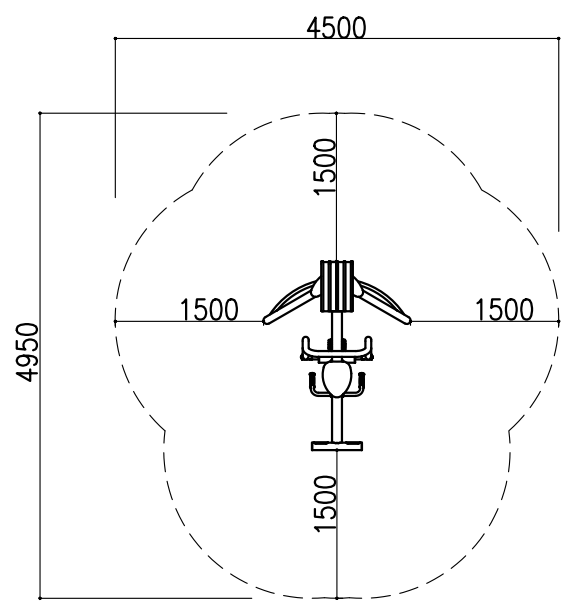


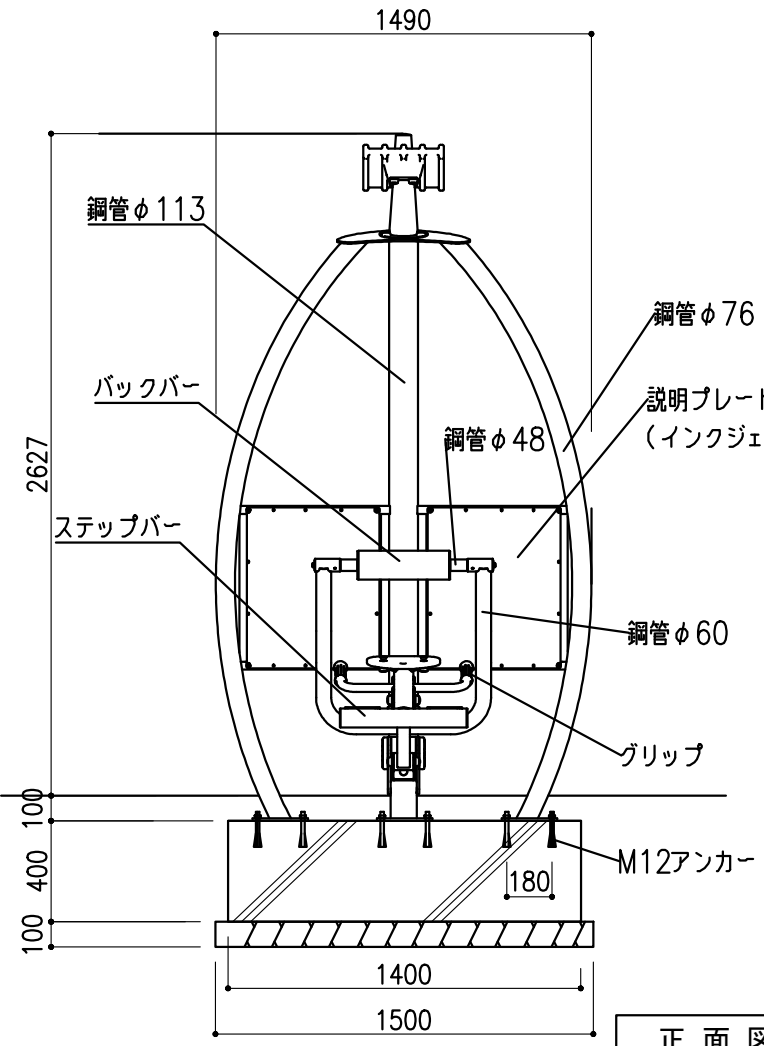
平面図 1:30



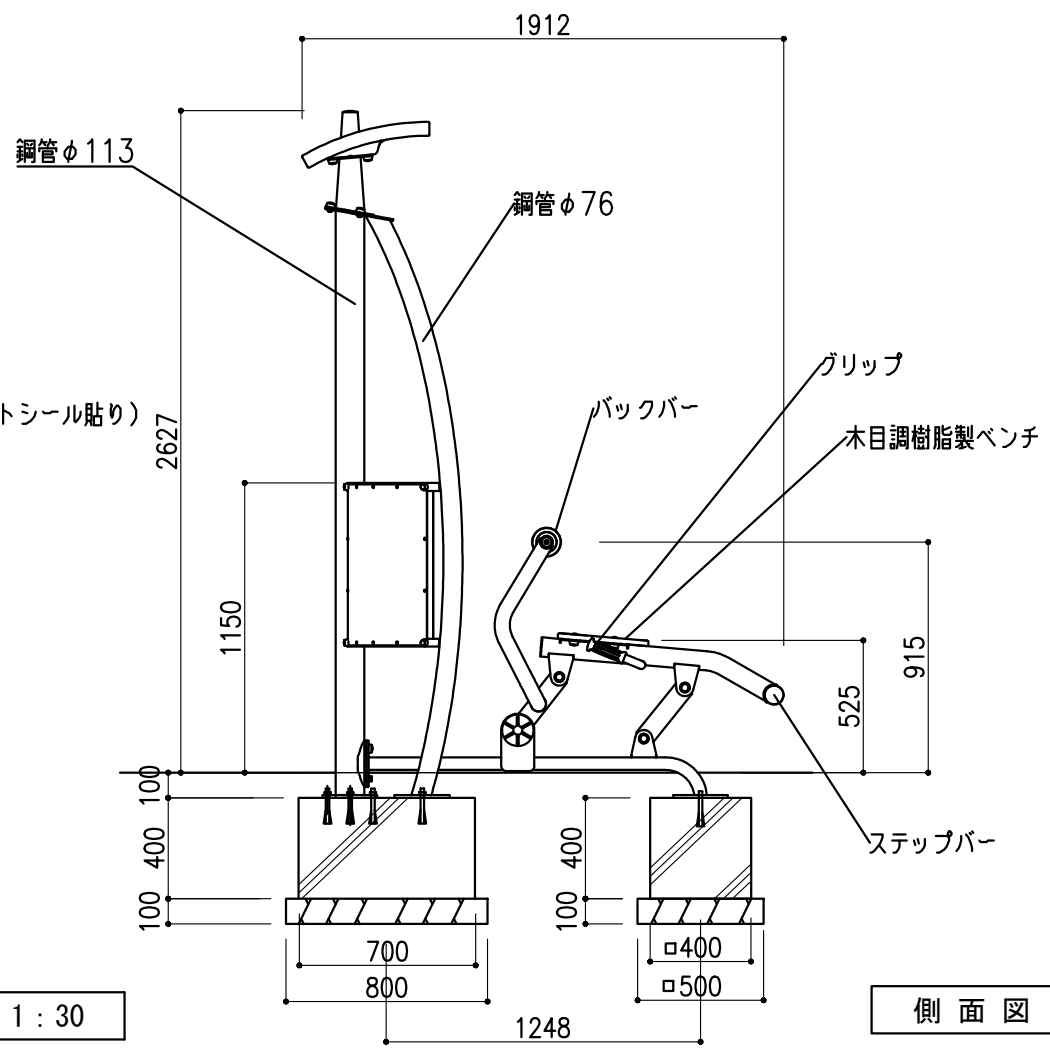
基礎伏図 1:30



安全範囲



正面図 1:30



側面図 1:30

仕様

- 鋼材は亜鉛メッキ処理のうえ、焼付塗装とする。
- 本機具は大人用です。重量：147kg
- 製品は、生産物賠償責任保険制度加入品とする。

備考	株式会社 タイキ	作成日	2018/4/1	件名	-	名称	バックエクステンション		
		縮尺	図示	作成	高見	照査		図番	1/1