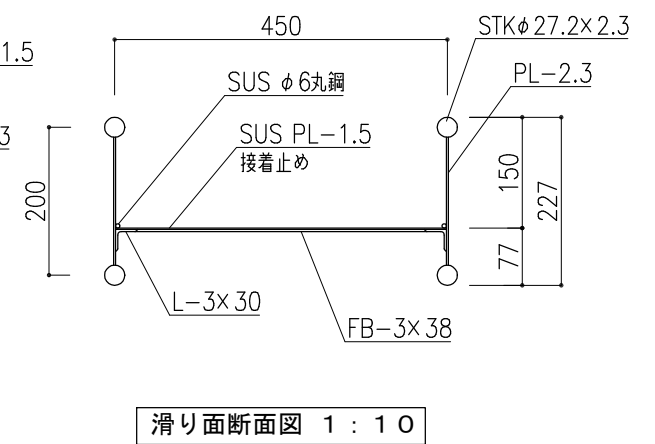
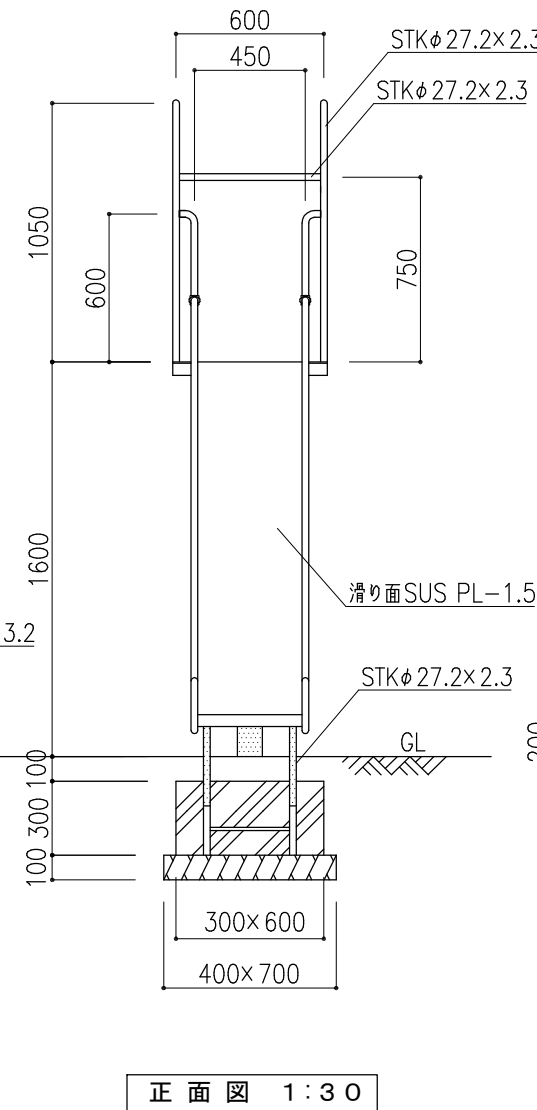
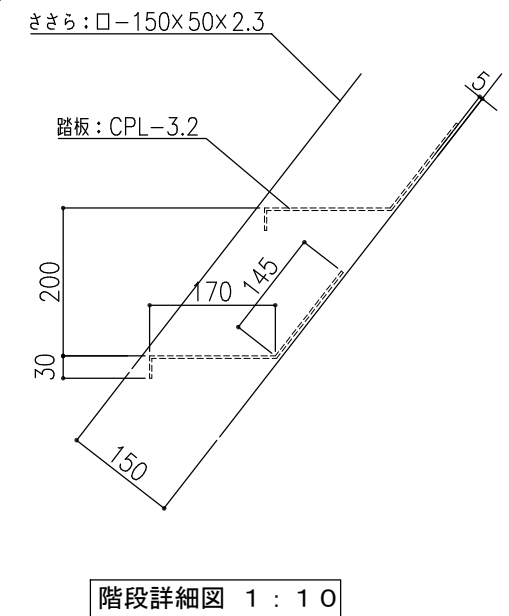
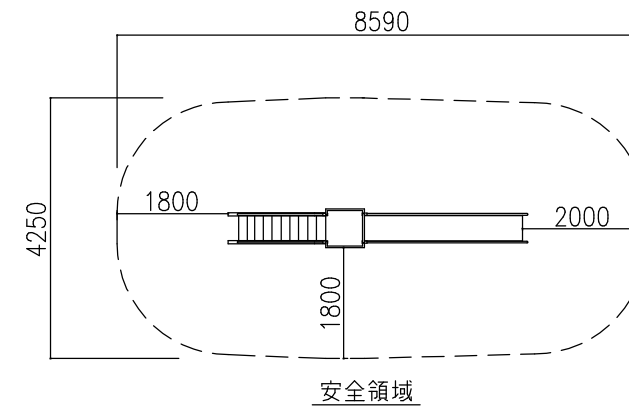



仕様

- ・鉄部は電気亜鉛メッキ処理のうえ、ポリウレタン樹脂塗装仕上げとする。
- ・対象年齢：6才～12才
- ・製品は生産物賠償責任保険加入品とする。
- ・製品はISO9001認定取得工場で製造された製品とする。



| | | | | | | | | | |
|----|--|-----|------------|----|----|----|-----------|----|-----|
| 備考 |  株式会社 タイキ | 作成日 | 2019/10/15 | 件名 | - | 名称 | ベーシックすべり台 | | |
| | | 縮尺 | 図示 | 作成 | 高見 | 照査 | 葉山 | 図番 | 1/1 |