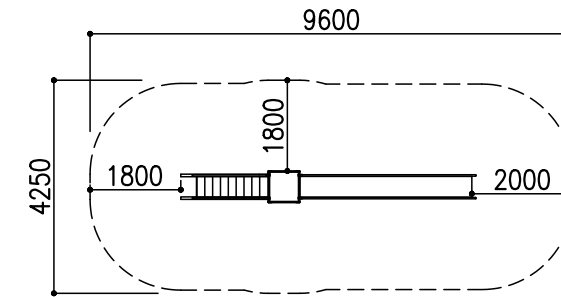


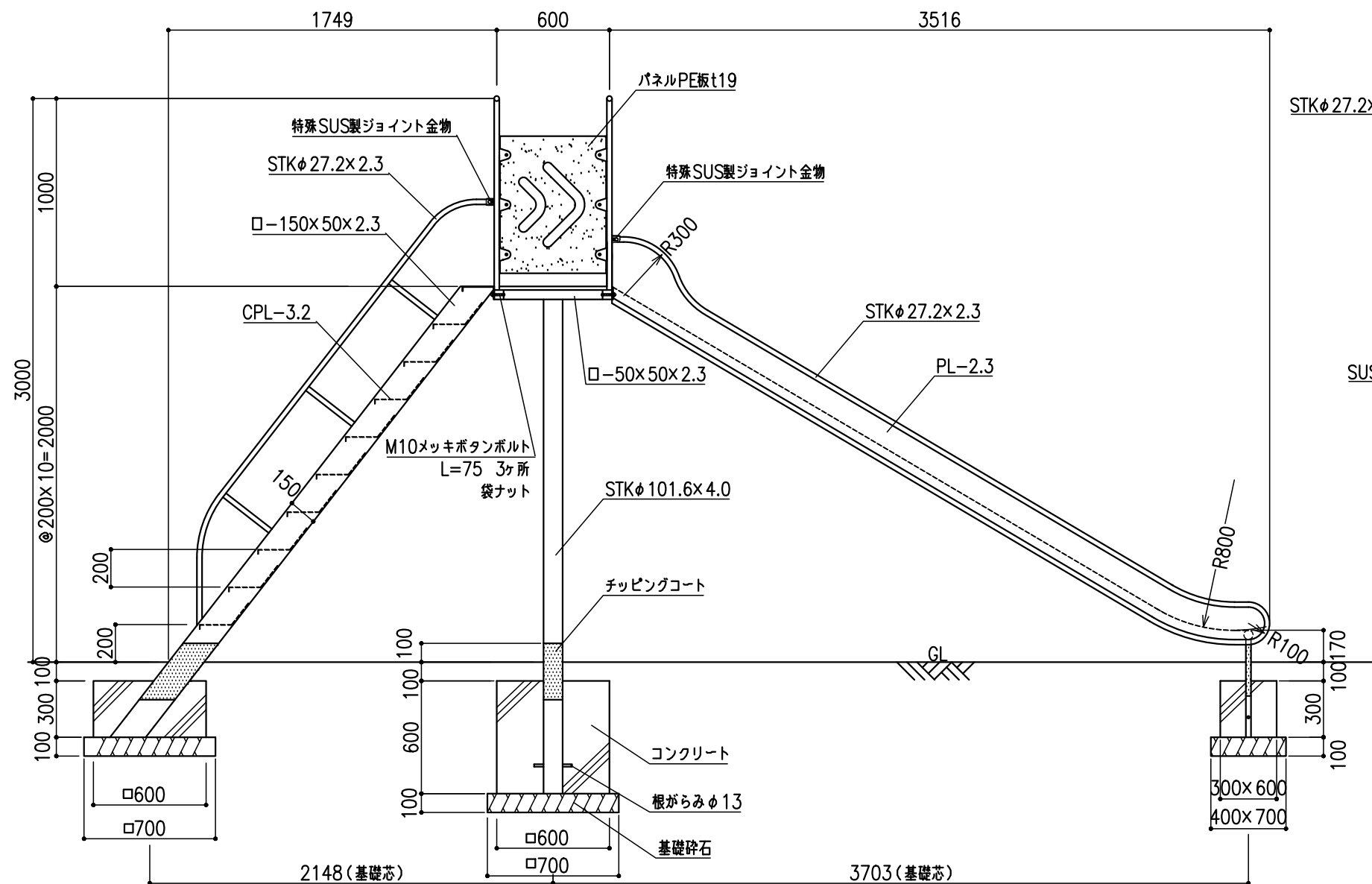
平面図 1:30

仕様

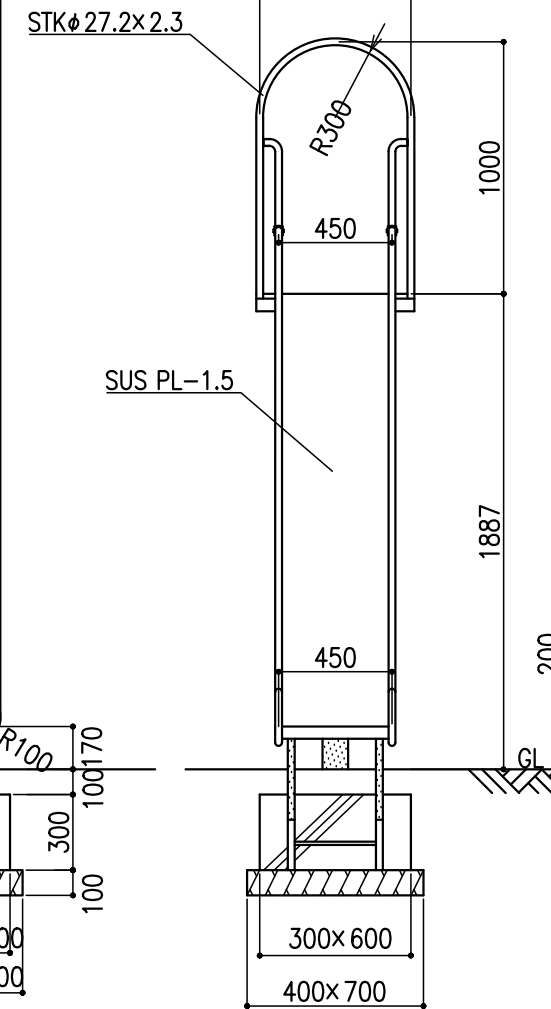
- 鉄部は電気亜鉛メッキ処理のうえ、ポリウレタン樹脂塗装仕上げとする。
- 対象年齢：6才～12才
- 製品は生産物賠償責任保険加入品とする。
- 製品はISO9001認定取得工場で製造された製品とする。



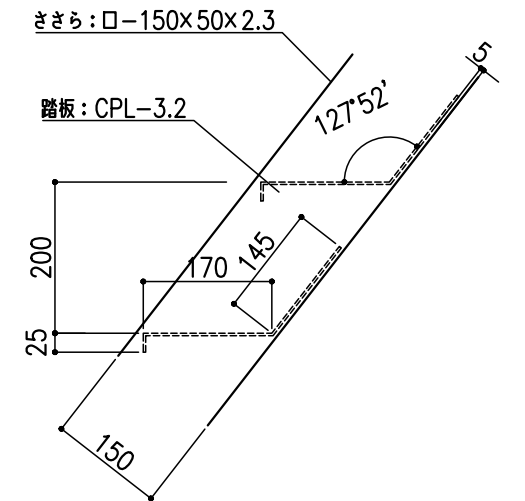
安全領域



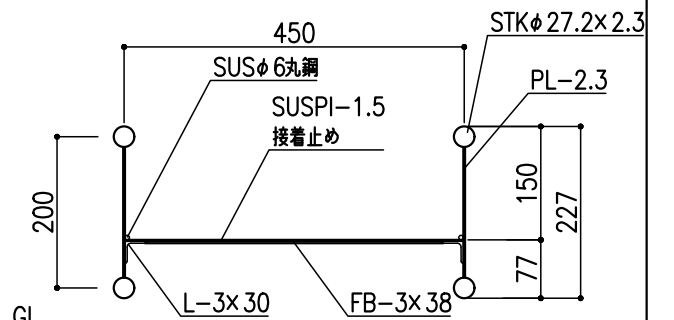
側面図 1:30



正面図 1:30



階段詳細図 1:10



滑り面断面図 1:10

備考	Taira 株式会社 タイキ	作成日	2021/4/21			件名	-			名称	パネル付すべり台	
		縮尺	図示	作成	高見	照査	葉山	図番	1/1	品番	SL-B4	