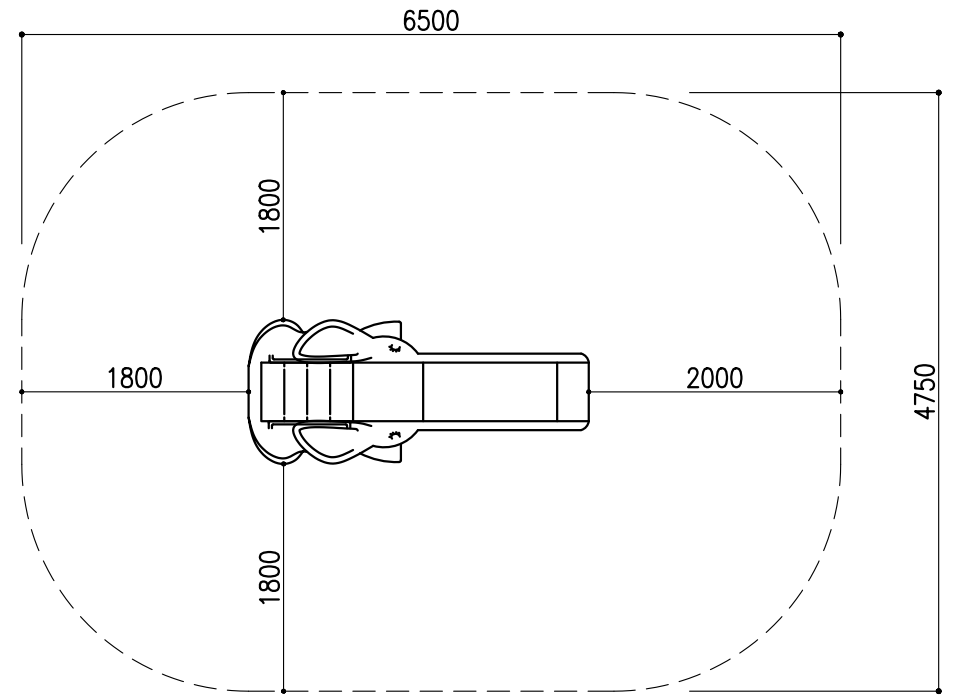
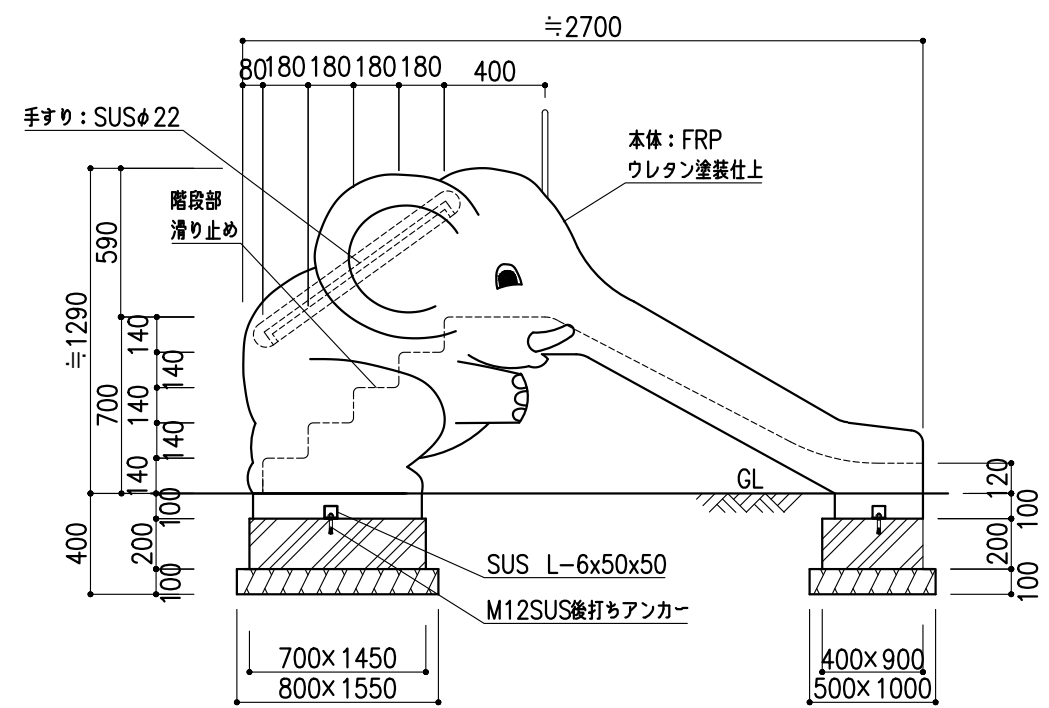


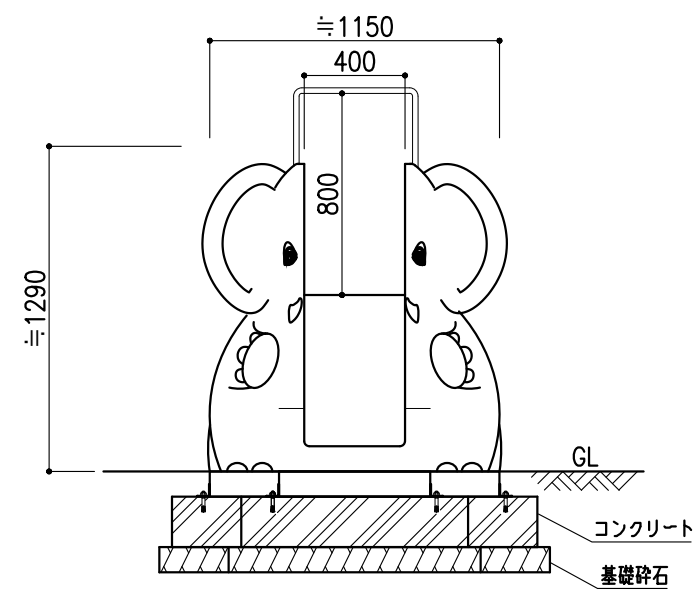
平面図 1:30



安全領域



側面図 1:30



正面図 1:30

仕様

- 対象年齢：3才～6才
- 本体はFRP成型品とする。
- 製品は生産物賠償責任保険加入品とする。
- 製品はISO9001認定取得工場で製造された製品とする。

備考	Taira 株式会社 タイキ	作成日	2019/10/18	件名	-	名称	ぞうさんすべり台		
		縮尺	図示	作成	高見	照査	葉山	図番	1/1