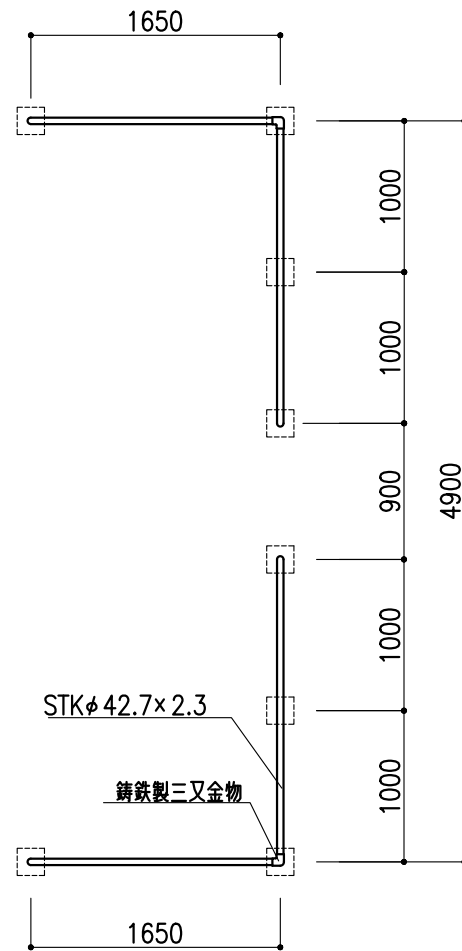
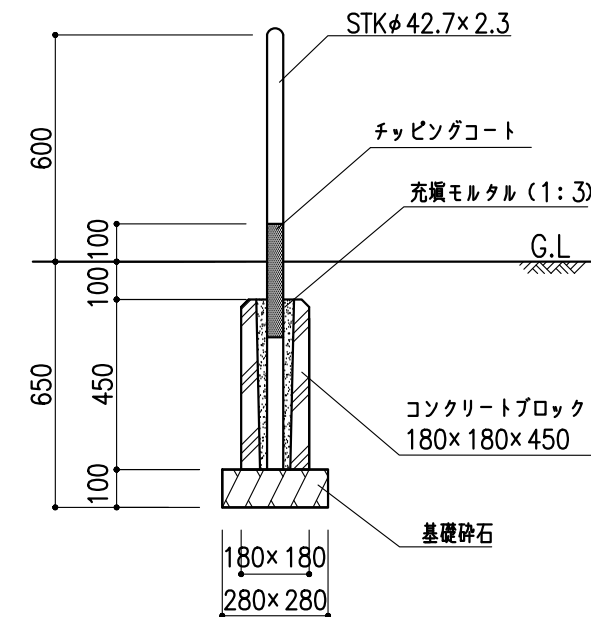


平面図 1:50

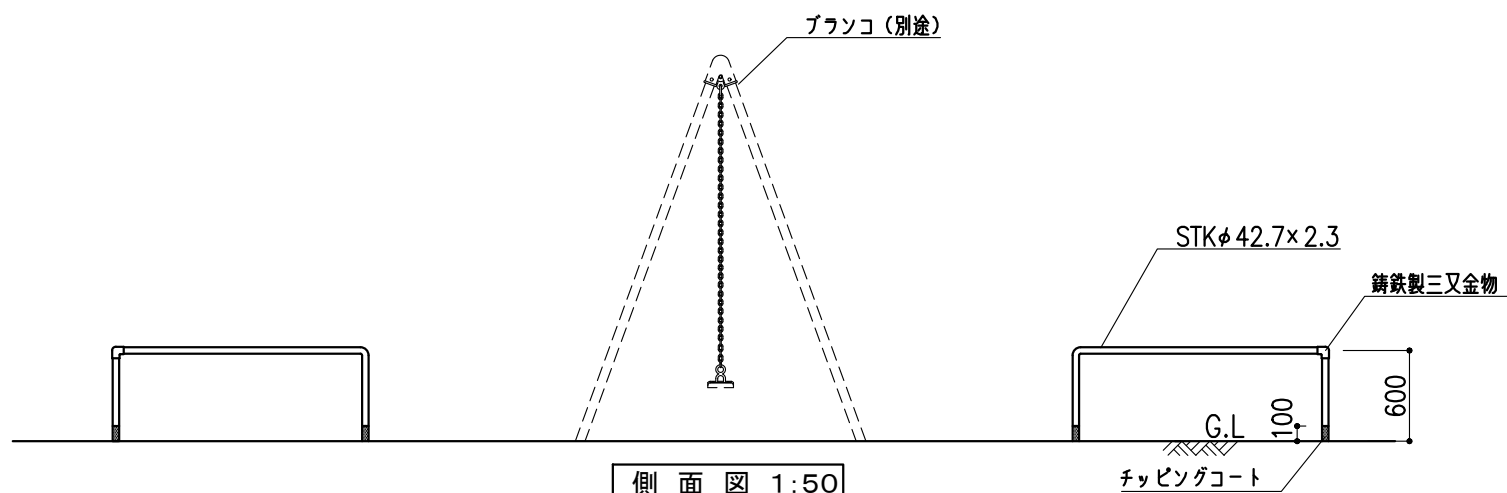


仕様

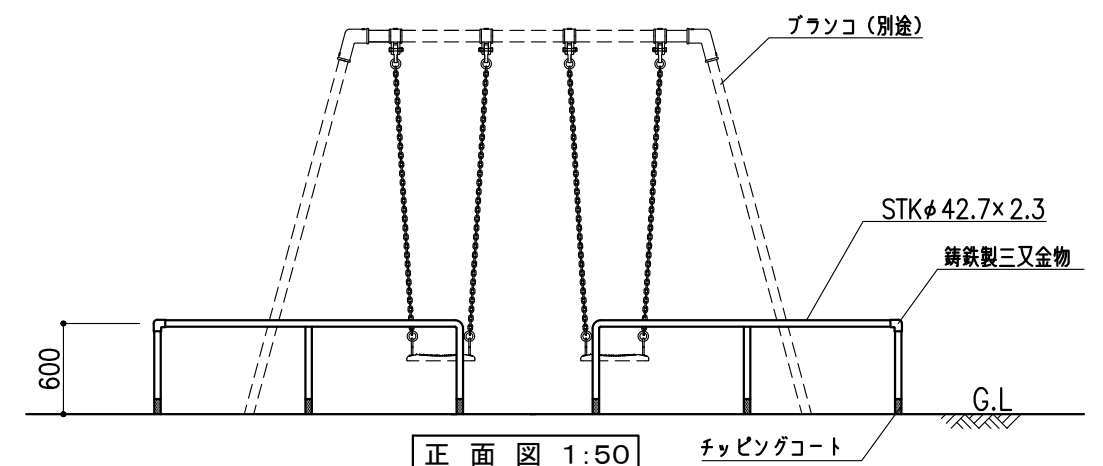
- ・鉄部は電気亜鉛メッキ処理のうえ、ポリウレタン樹脂塗装仕上げとする。
- ・安全柵の設置位置は2連ブランク平面図を参照のこと。
- ・製品は生産物賠償責任保険加入品とする。
- ・製品はISO9001認定取得工場で製造された製品とする。



安全柵 基礎詳細図 1:20



側面図 1:50



正面図 1:50

| | | | | | | | | | |
|----|----------------|-----|-----------|----|----|----|----|----|---------------|
| 備考 | Taidi 株式会社 タイキ | 作成日 | 2019/12/2 | | 件名 | - | | 名称 | 安全柵 (2連ブランク用) |
| | | 縮尺 | 図示 | 作成 | 高見 | 照査 | 葉山 | 図番 | 1/1 |