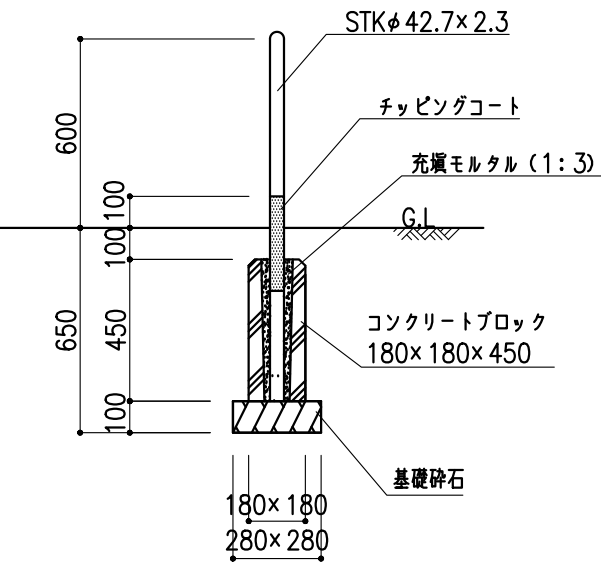
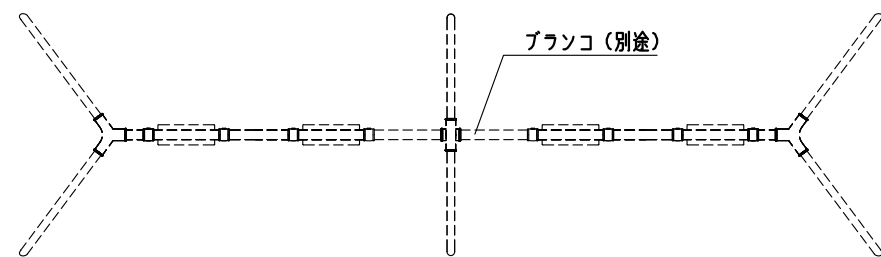
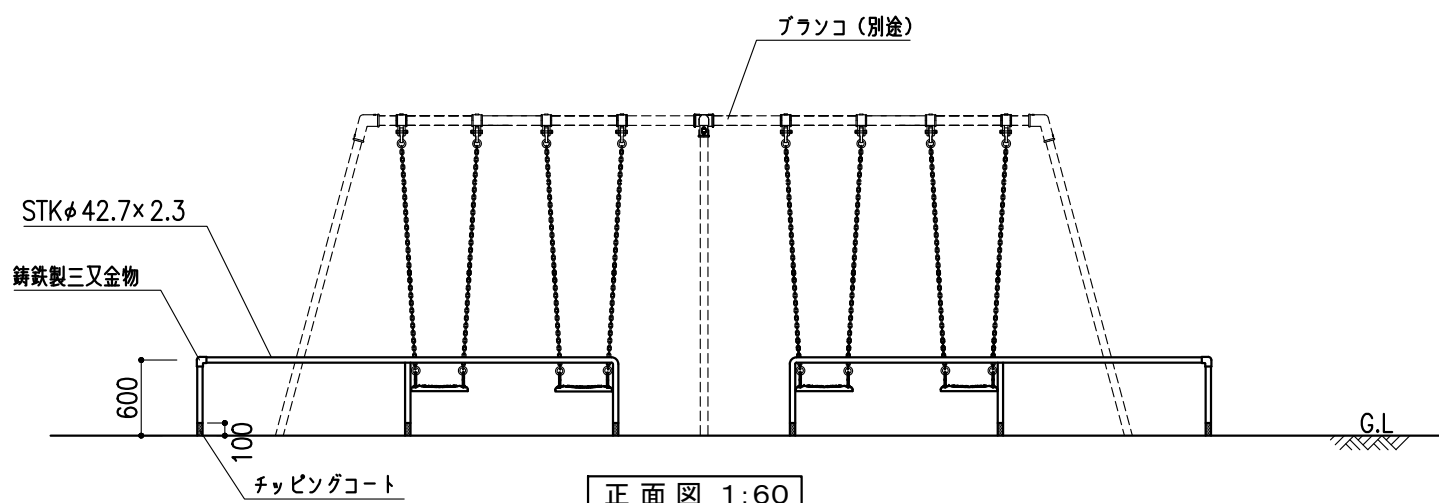


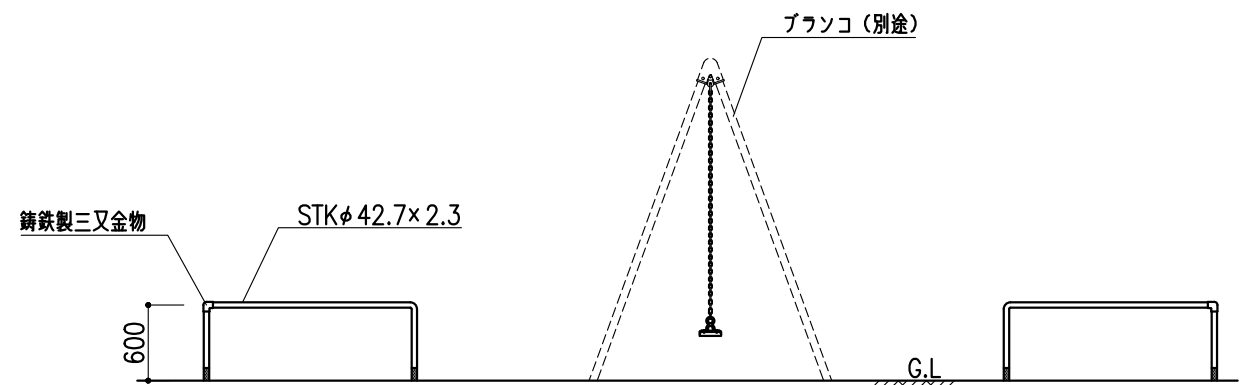
平面図 1:60



安全柵 基礎詳細図 1:20



正面図 1:60



側面図 1:60

仕様

- ・鉄部は電気亜鉛メッキ処理のうえ、ポリウレタン樹脂塗装仕上げとする。
- ・安全柵の設置位置は4連ブランク平面図を参照のこと。
- ・製品は生産物賠償責任保険加入品とする。
- ・製品はISO9001認定取得工場で製造された製品とする。

備考	株式会社 タイキ	作成日	2019/12/4	件名	-	名称	安全柵 (4連ブランク用)		
		縮尺	図示	作成	高見	照査	葉山	図番	1/1