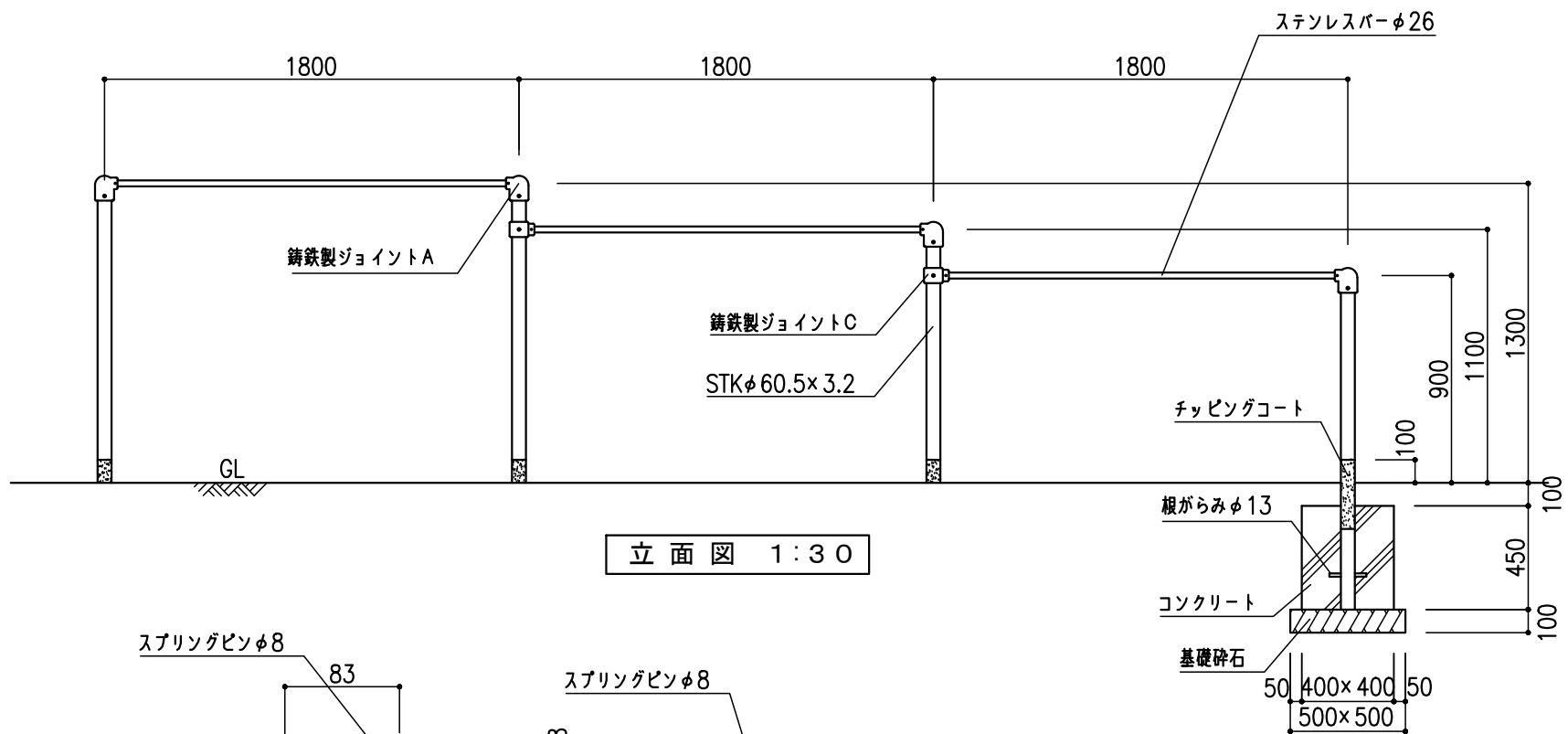


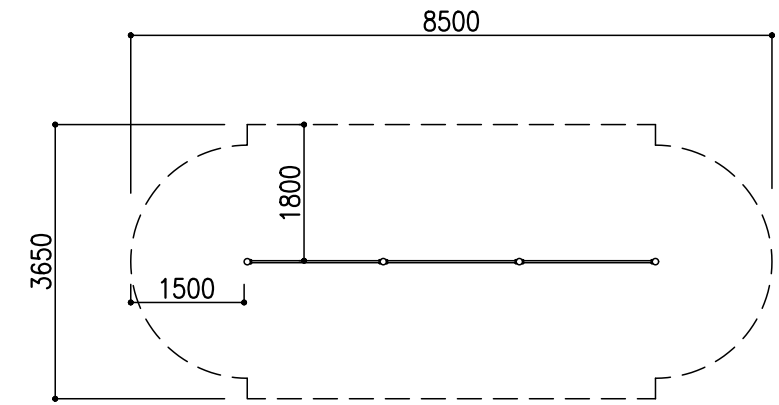
平面図 1:30

仕様

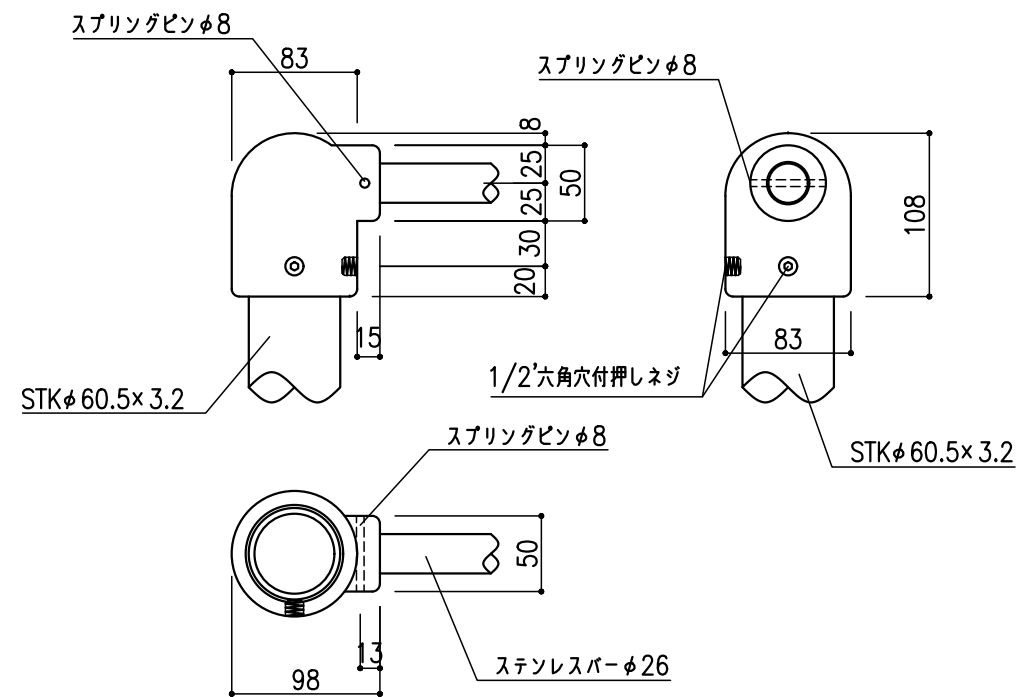
- ・鉄部は電気亜鉛メッキ処理のうえ、ポリウレタン樹脂塗装仕上げとする。
- ・ステンレスバーは、SUS304ミガキ丸棒とする。
- ・対象年齢：3才～12才
- ・製品は、生産物賠償責任保険加入品とする。
- ・製品は、ISO9001認定取得工場で製造された製品とする。



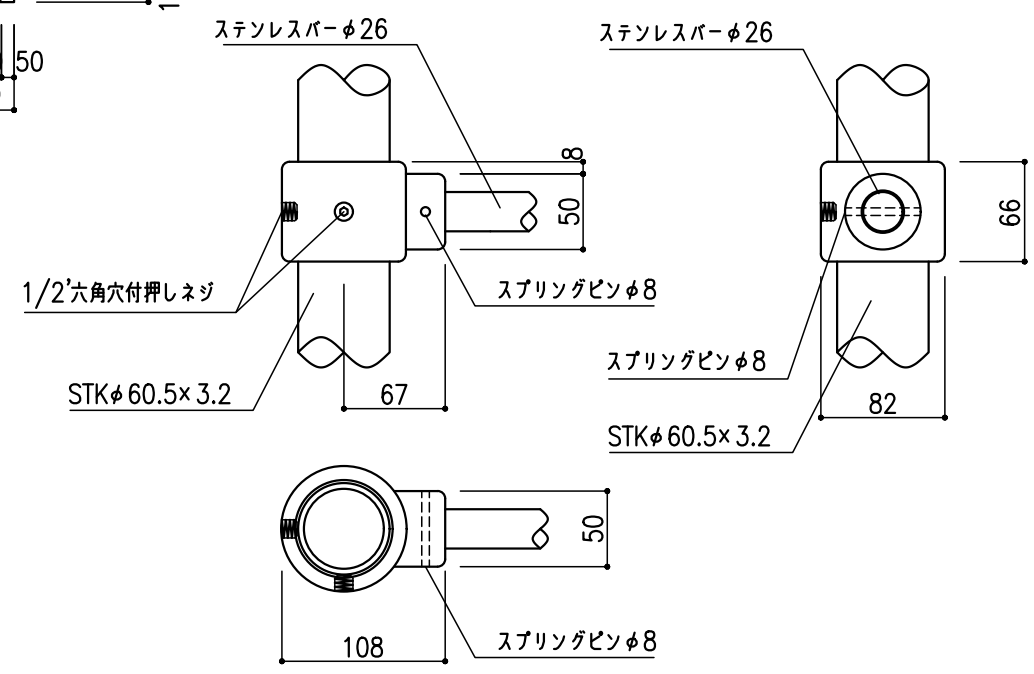
立面図 1:30




安全領域



鋳鉄製ジョイントA詳細図 1:5



鋳鉄製ジョイントC詳細図 1:5

備考	 株式会社 タイキ	作成日 2021/1/25	件名 -				名称 3連低鉄棒(ステンレスバー)
		2022/9/15	縮尺 図示	作成 高見	照査 葉山	図番 1/1	品番 HB-S3