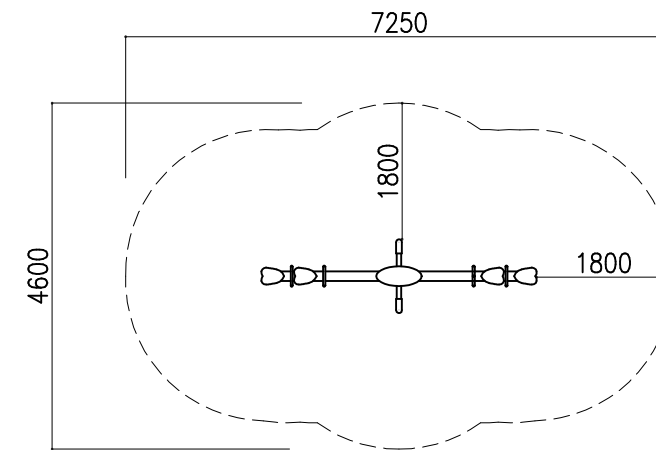


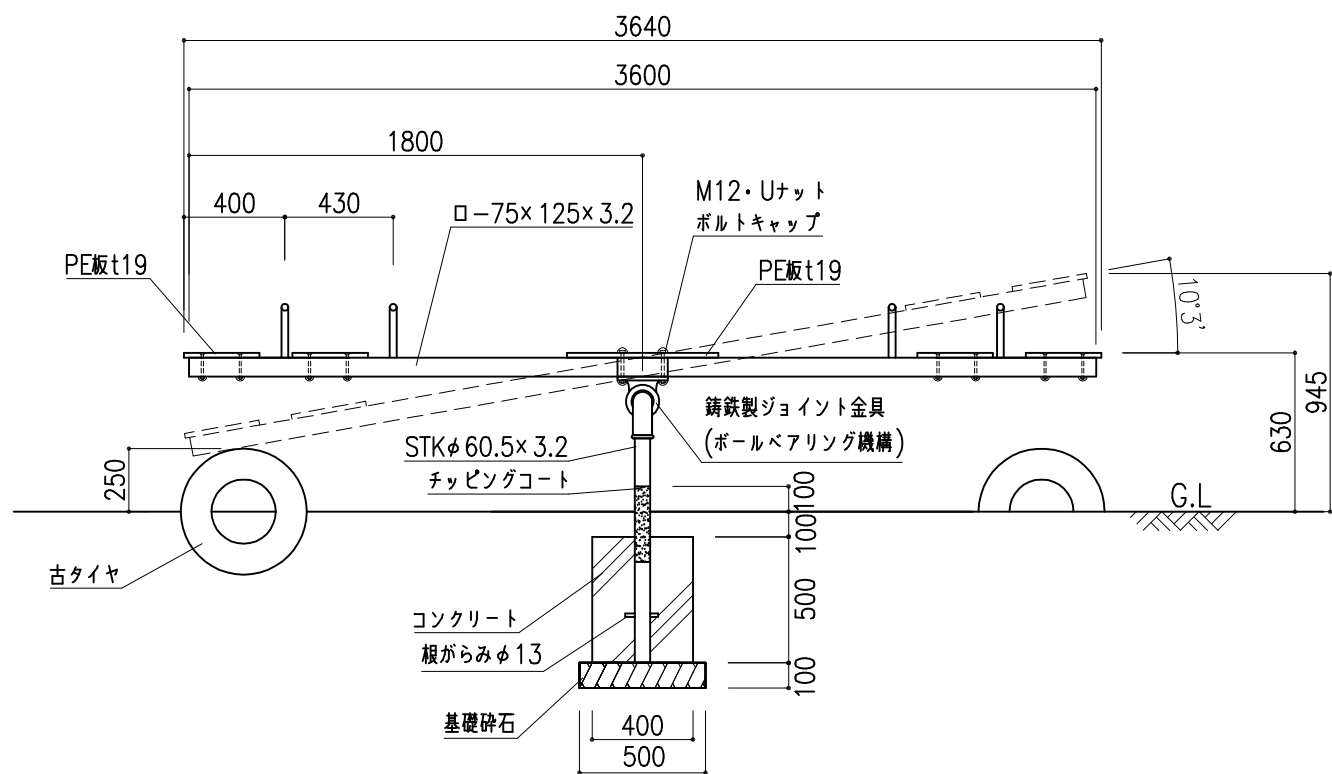
平面図 1:30

仕様

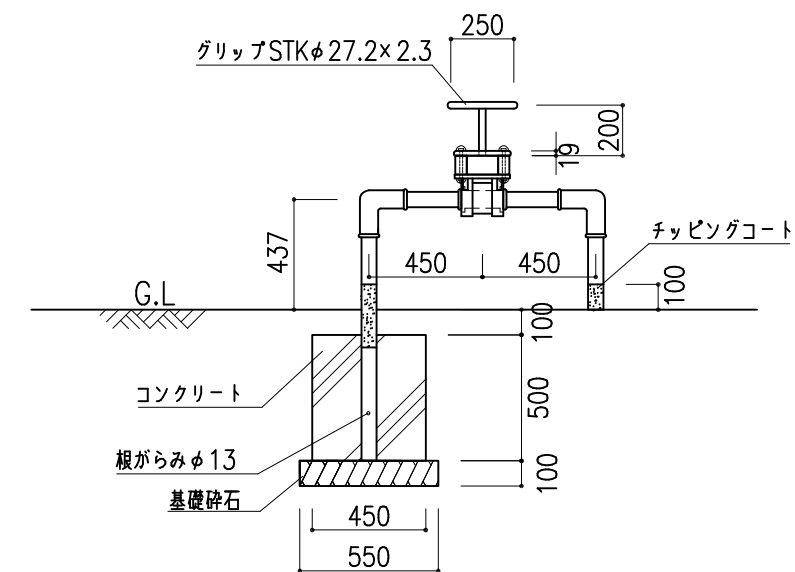
- ・鉄部は、電気亜鉛メッキ処理のうえ、ポリウレタン樹脂塗装とする。
- ・ボルトヘッドには、樹脂製キャップをつけること。
- ・対象年齢：6才～12才
- ・製品は、生産物賠償責任保険加入品とする。



安全領域



側面図 1:30



側面図 1:30

備考	Taici 株式会社 タイキ	作成日	2020/12/18	件名	-	名称	シーソー		
		縮尺	図示	作成	高見	照査	葉山	図番	1/1