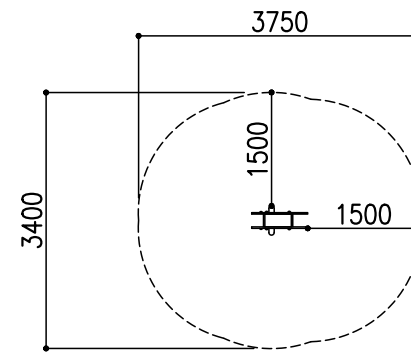


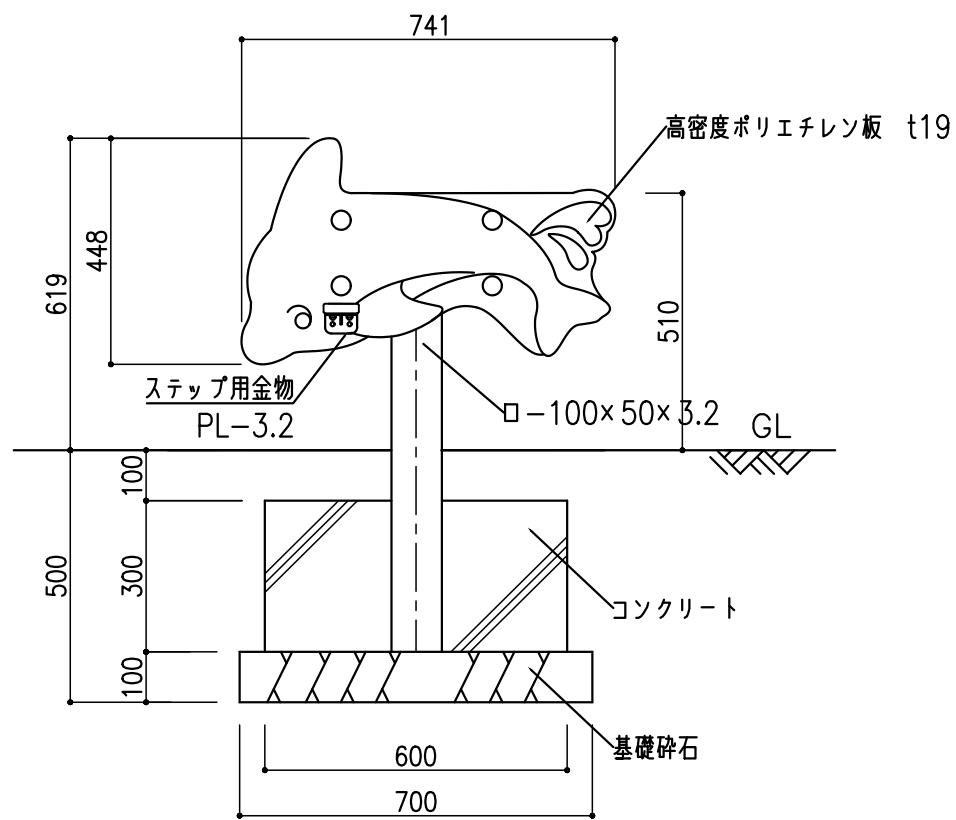
平面図 1:15



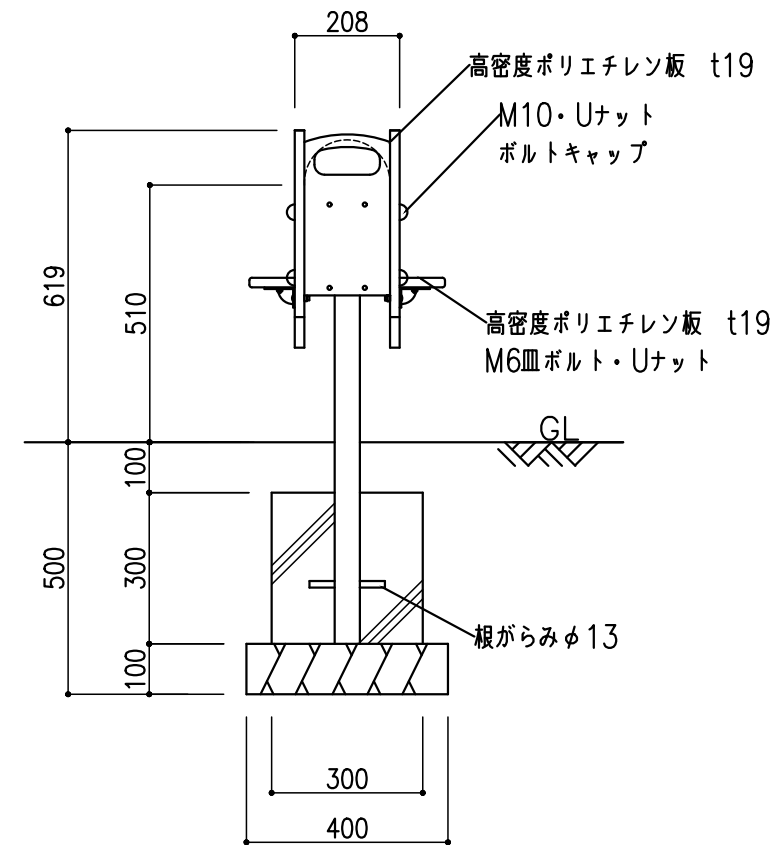
安全領域

仕様

- ・鋼材部は、溶融亜鉛メッキとする。
- ・可動機構は、ナイトハルトゴムによる。
- ・ボルト・ナット類はステンレス製とする。
- ・製品は、生産物賠償責任保険加入品とする。
- ・製品は、ISO9001認定取得工場で製造された製品とする。



側面図 1:15



正面図 1:15

備考	株式会社 タイキ	作成日 2020/5/11	件名 -	名称 ロッキング遊具 イルカ
		縮尺 図示	作成 高見	照査 図番 1/1