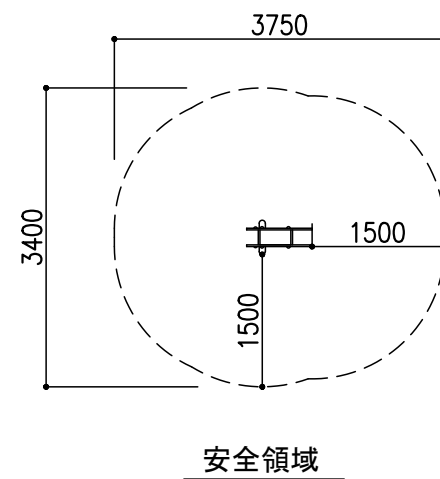
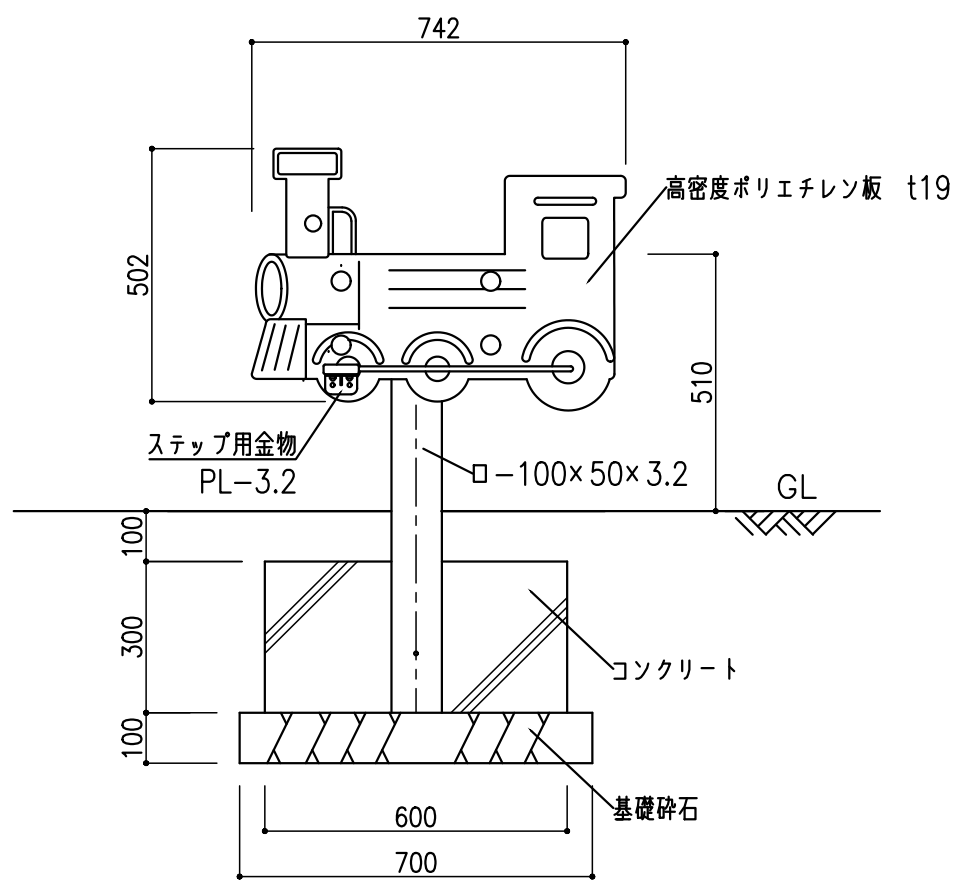


平面図 1:15

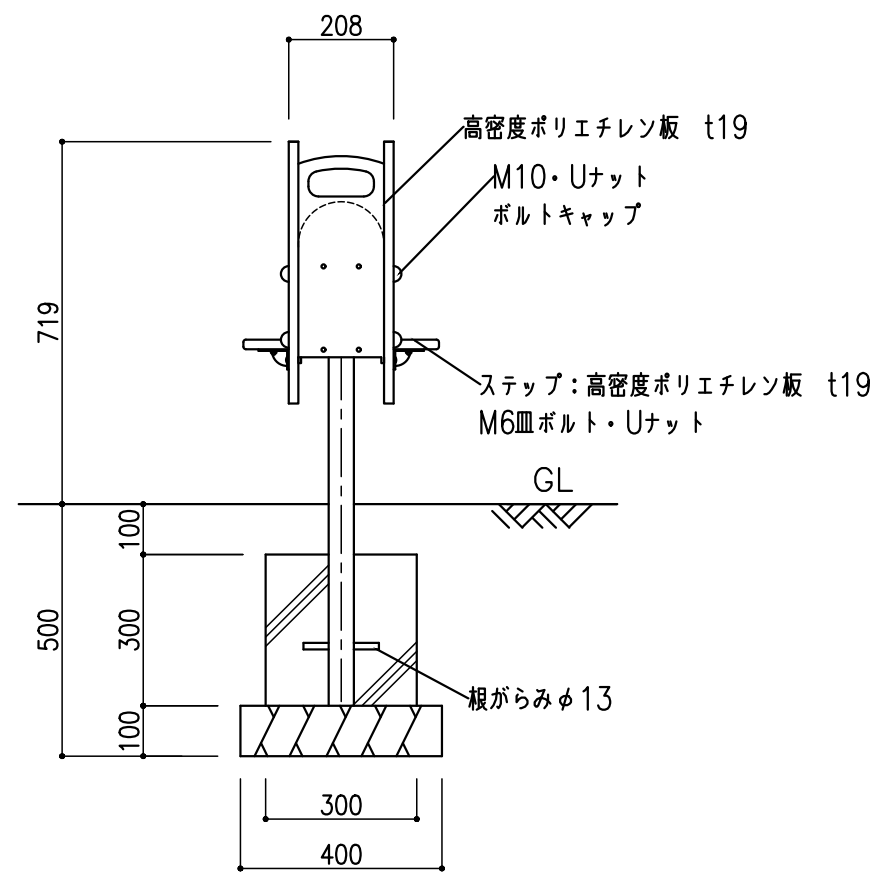


仕様



- ・鋼材部は、溶融亜鉛メッキとする。
- ・可動機構は、ナイトハルトゴムによる。
- ・ボルト・ナット類はステンレス製とする。
- ・対象年齢：3歳～6歳
- ・製品は、生産物賠償責任保険加入品とする。
- ・製品は、ISO9001認定取得工場で製造された製品とする。



側面図 1:15



正面図 1:15

備考	 株式会社 タイキ	作成日 202/5/11	件名 -	名称 ロッキング遊具 機関車
		縮尺 図示	作成 高見	照査  図番 1/1