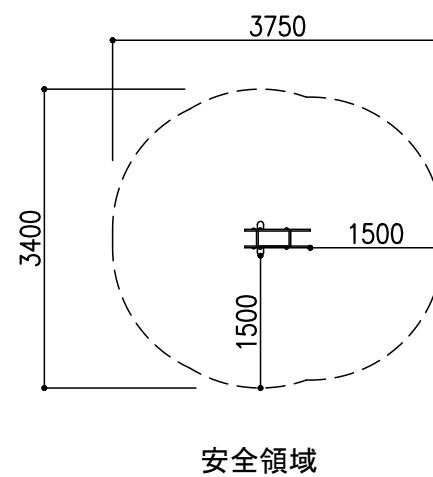
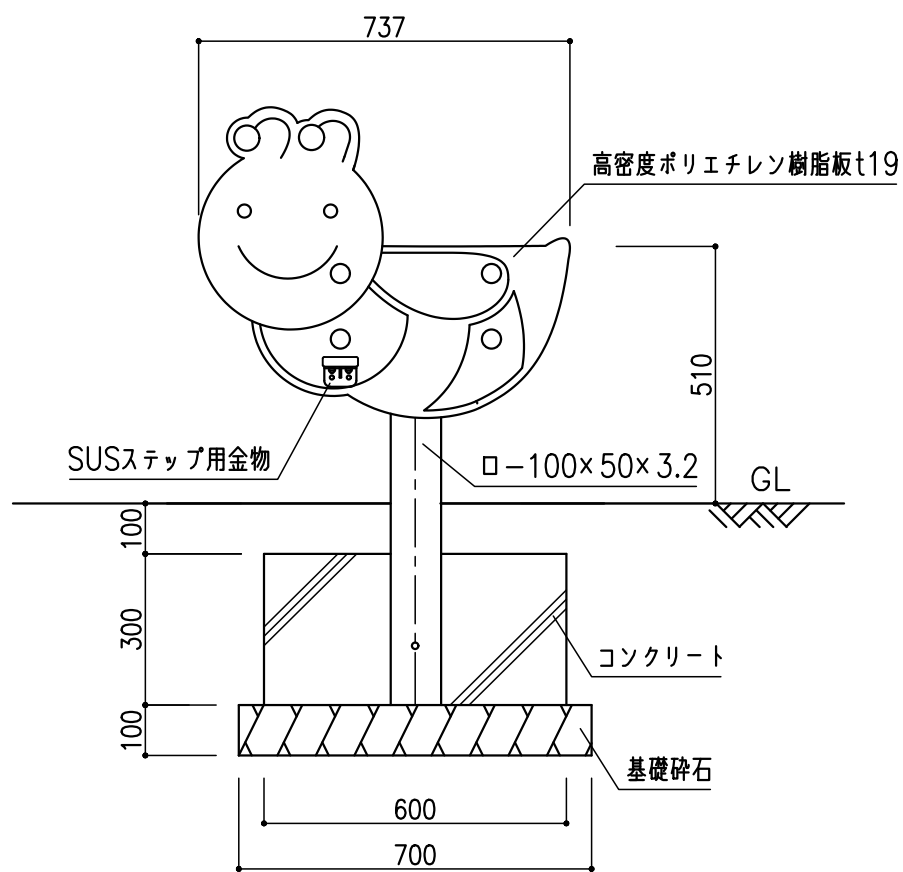


平面図 1:15

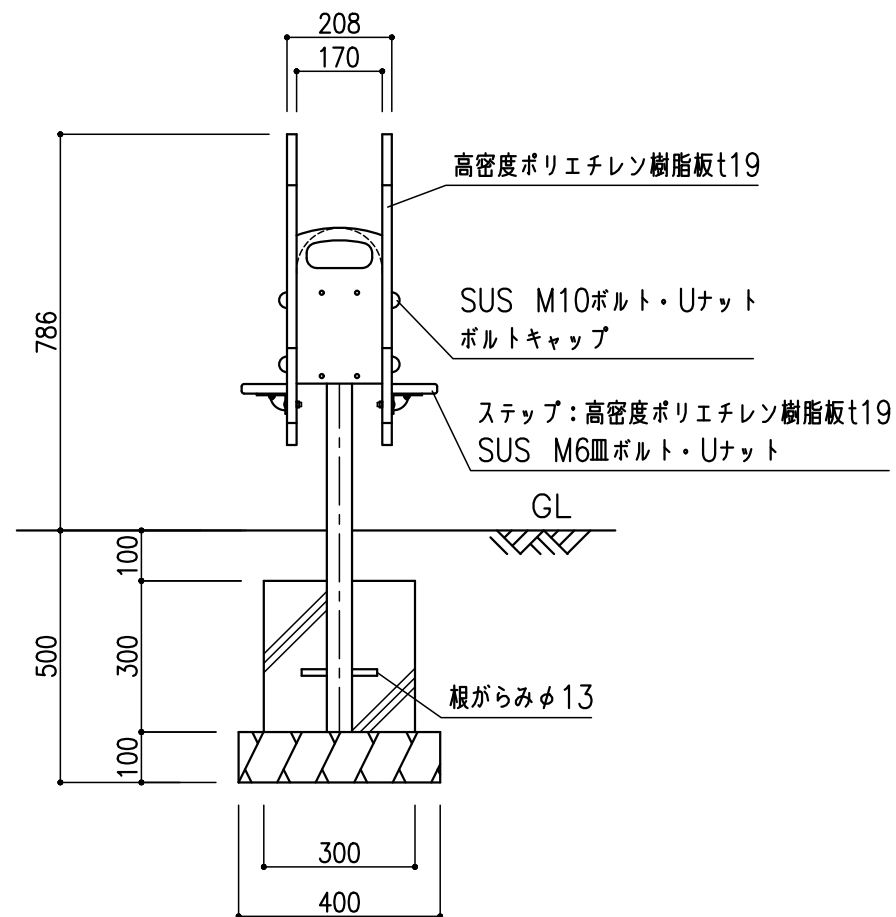


仕様


- ・支柱部は、溶融亜鉛メッキ仕上げとし、内部フレームは電気亜鉛メッキのうえ、ポリウレタン樹脂塗装とする。
- ・軸部はダンパー機構とする。
- ・ボルト・ナット類はステンレス製とする。
- ・対象年齢：3歳～6歳
- ・製品は、生産物賠償責任保険加入品とする。
- ・製品は、ISO9001認定取得工場で作られた製品とする。



側面図 1:15



正面図 1:15

備考	 株式会社 タイキ	作成日 2021/1/13	件名 -			名称 ロッキング遊具(ミツバチ)
		縮尺 図示	作成 高見	照査 葉山	図番 1/1	品番 LO-D2