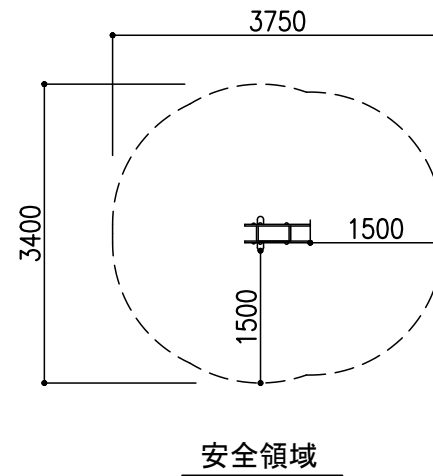
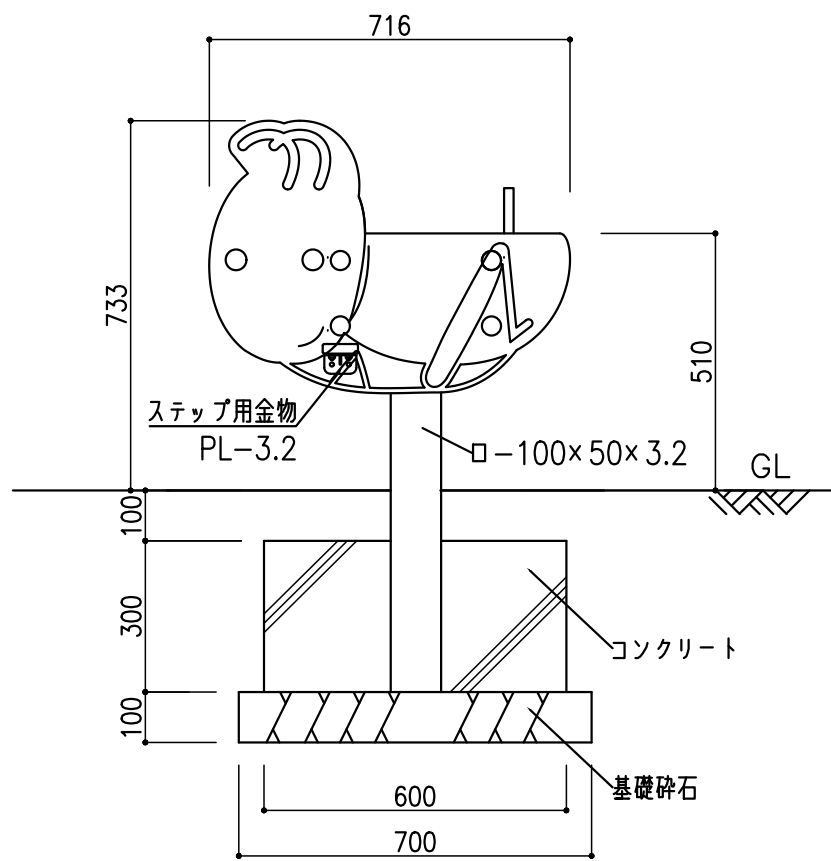


平面図 1:15

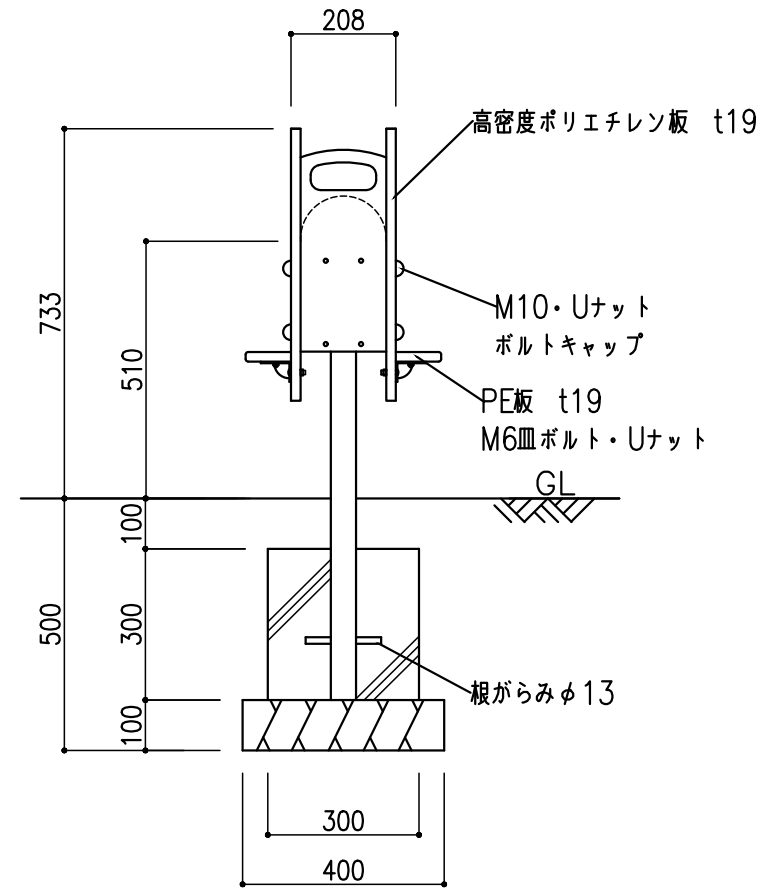


仕様


- ・鋼材部は、溶融亜鉛メッキとする。
- ・可動機構は、ナイトハルトゴム (AR-P50×80) による。
- ・ボルト・ナット類はステンレス製とする。
- ・製品は、生産物賠償責任保険加入品とする。
- ・製品は、ISO9001認定取得工場で製造された製品とする。



側面図 1:15



正面図 1:15

備考	 株式会社 タイキ	作成日 2020/5/1	件名 -			名称 ロッキング遊具 バッタ
		縮尺 図示	作成 高見	照査 葉山	図番 1/1	品番 LO-D3