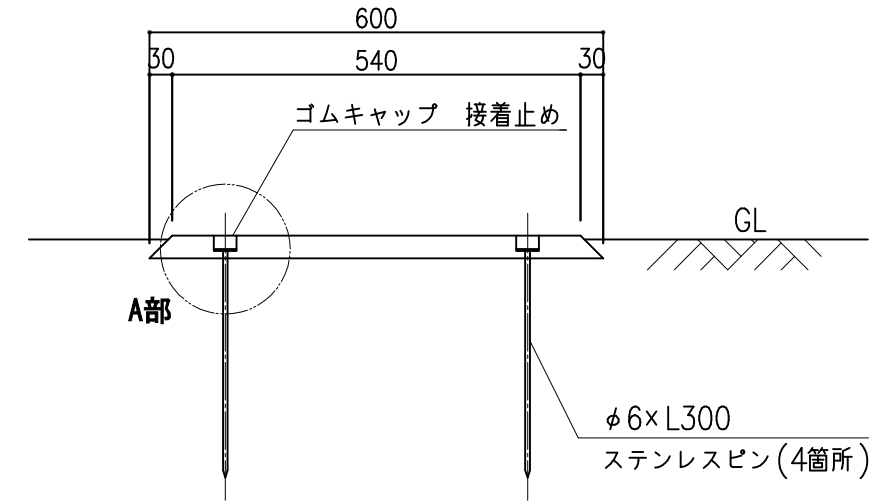


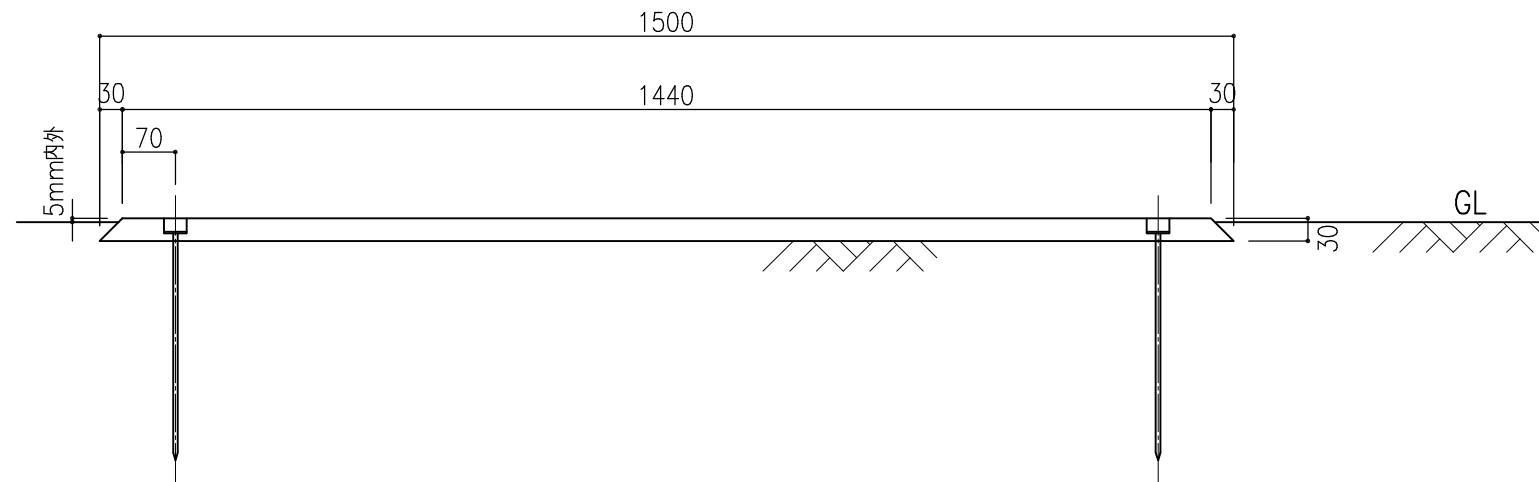
平面図 1:10

仕様

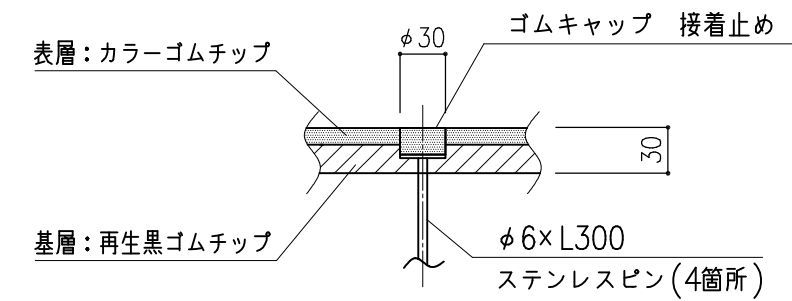
- ・表層は、カラーゴムチップとする。
- ・基層は、再生黒ゴムチップとする。
- ・製品は、生産物賠償責任保険加入品とする。




断面図 1:10



断面図 1:10



A部詳細図 1:5

備考	 株式会社 タイキ	作成日 2021/1/19	件名 -			名称 安全マット(ピン固定型)
		縮尺 図示	作成 高見	照査 葉山	図番 1/1	品番 AM-A1