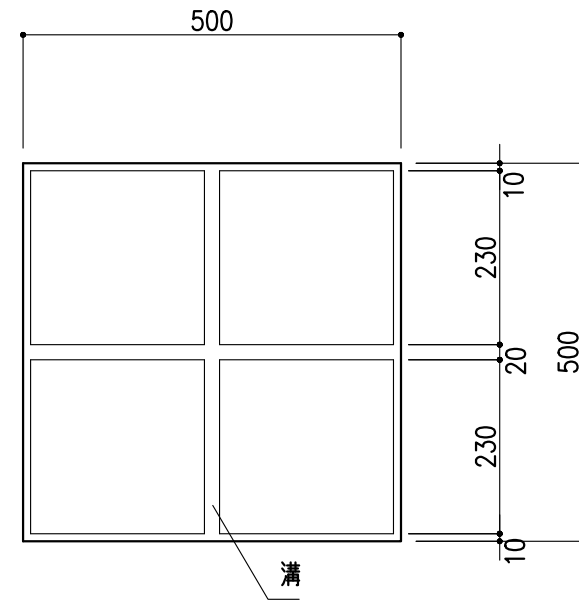


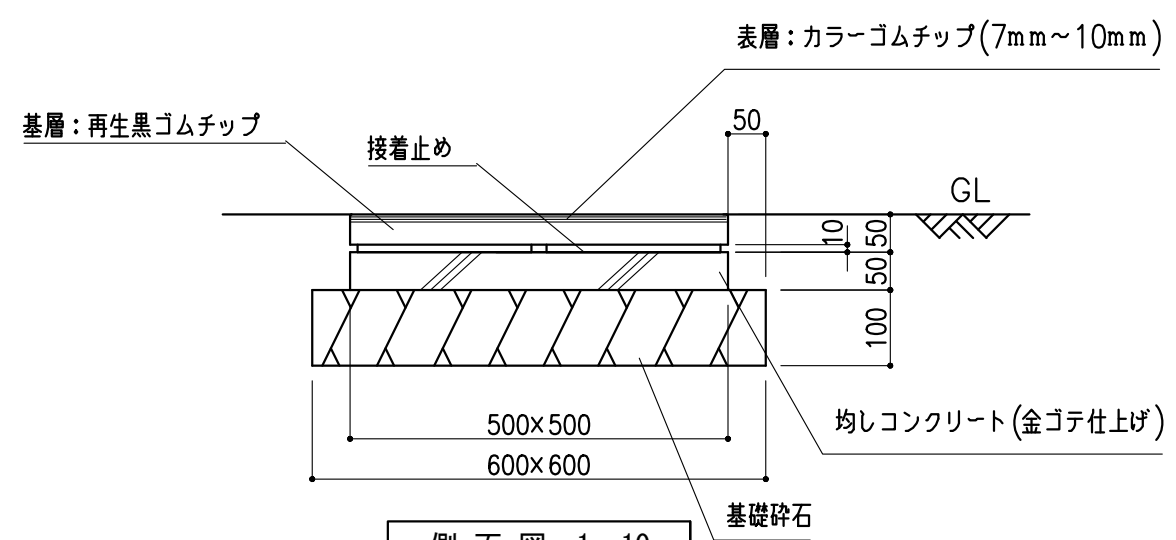
平面図 1:10




背面図(裏側) 1:10

仕様

- 表層はカラーゴムチップ(7mm~10mm)とする。
- 基層は再生黒ゴムチップとする。
- 製品は、生産物賠償責任保険加入品とする。



側面図 1:10

備考	 株式会社 タイキ	作成日	2019/10/28	件名	-	名称	安全マット(接着型)		
		縮尺	図示	作成	高見	照査	葉山	図番	1/1