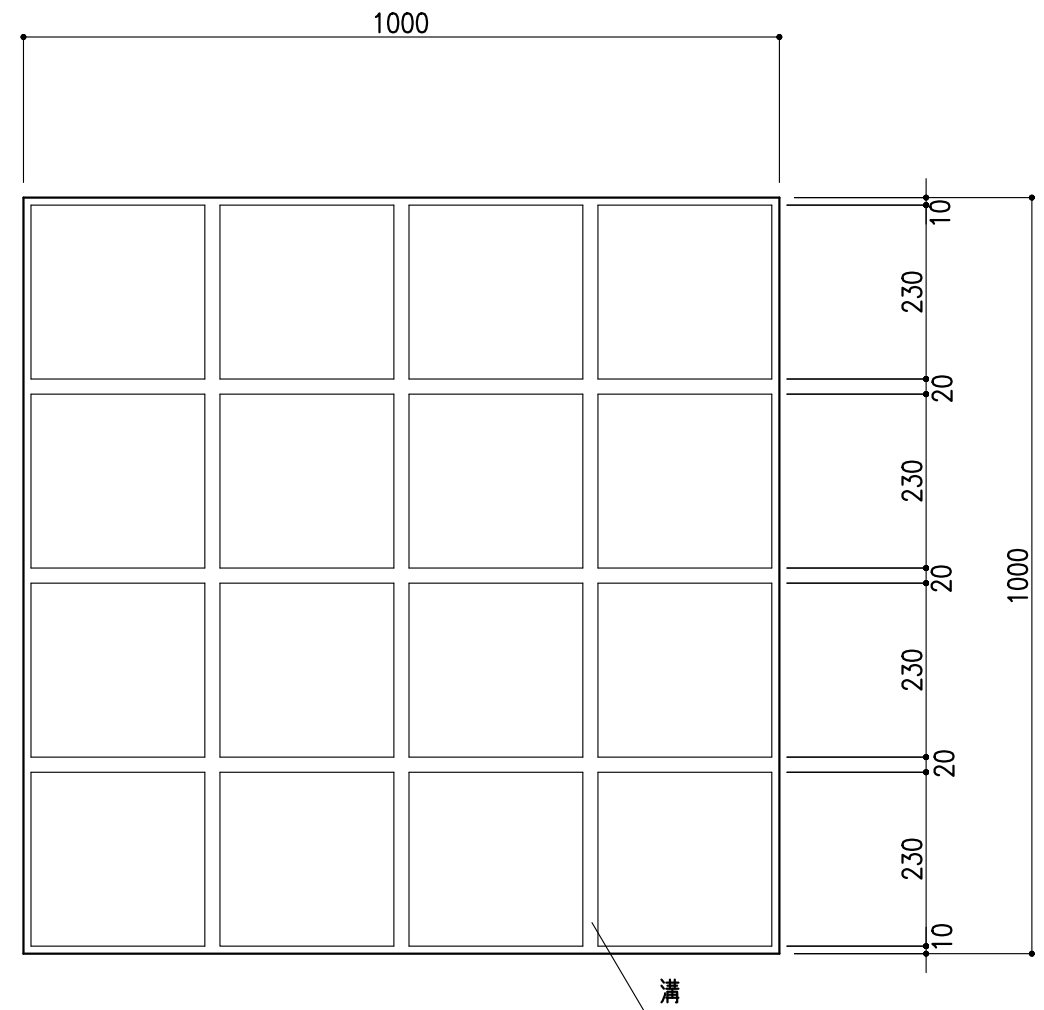


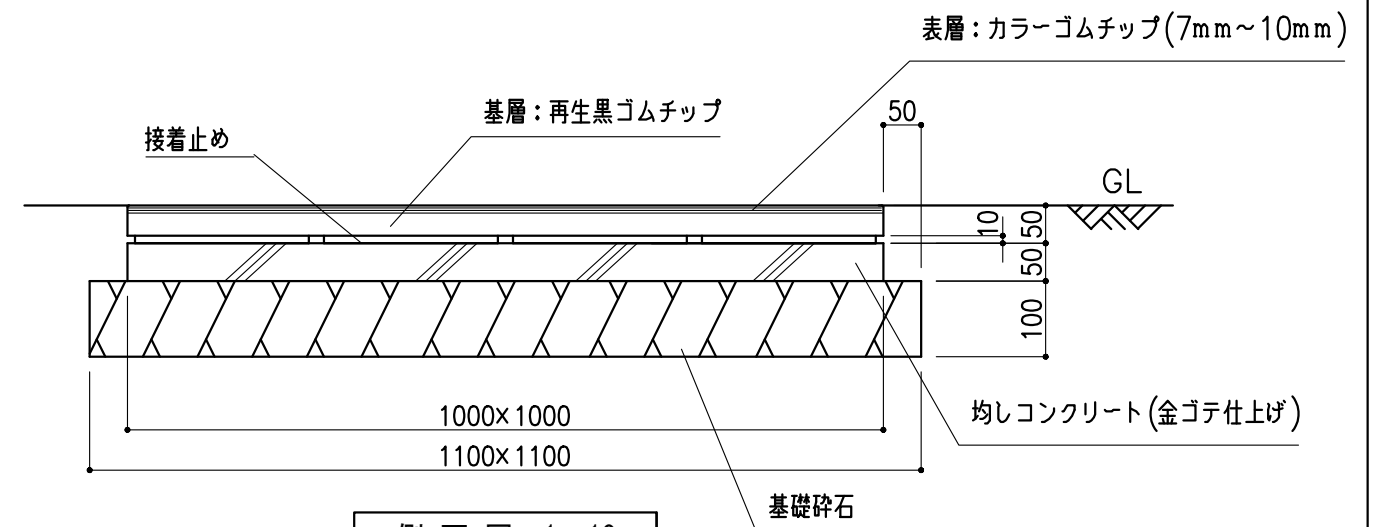
平面図 1:10




背面図（裏側）1:10

仕様

- 表層はカラーゴムチップ（7mm～10mm）とする。
- 基層は再生黒ゴムチップとする。
- 製品は、生産物賠償責任保険加入品とする。



側面図 1:10

備考	 株式会社 タイキ	作成日 2019/10/28	件名 -			名称 安全マット(接着型)
		縮尺 図示	作成 高見	照査 葉山	図番 1/1	品番 AM-B2