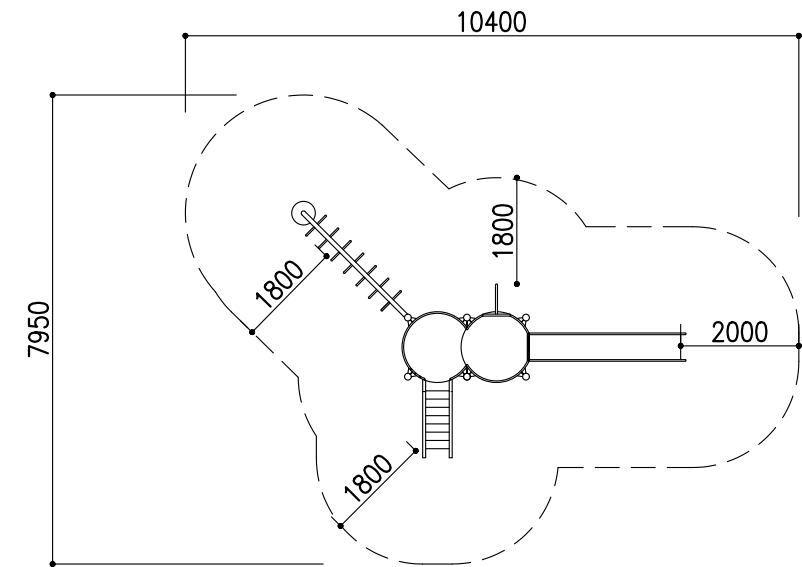


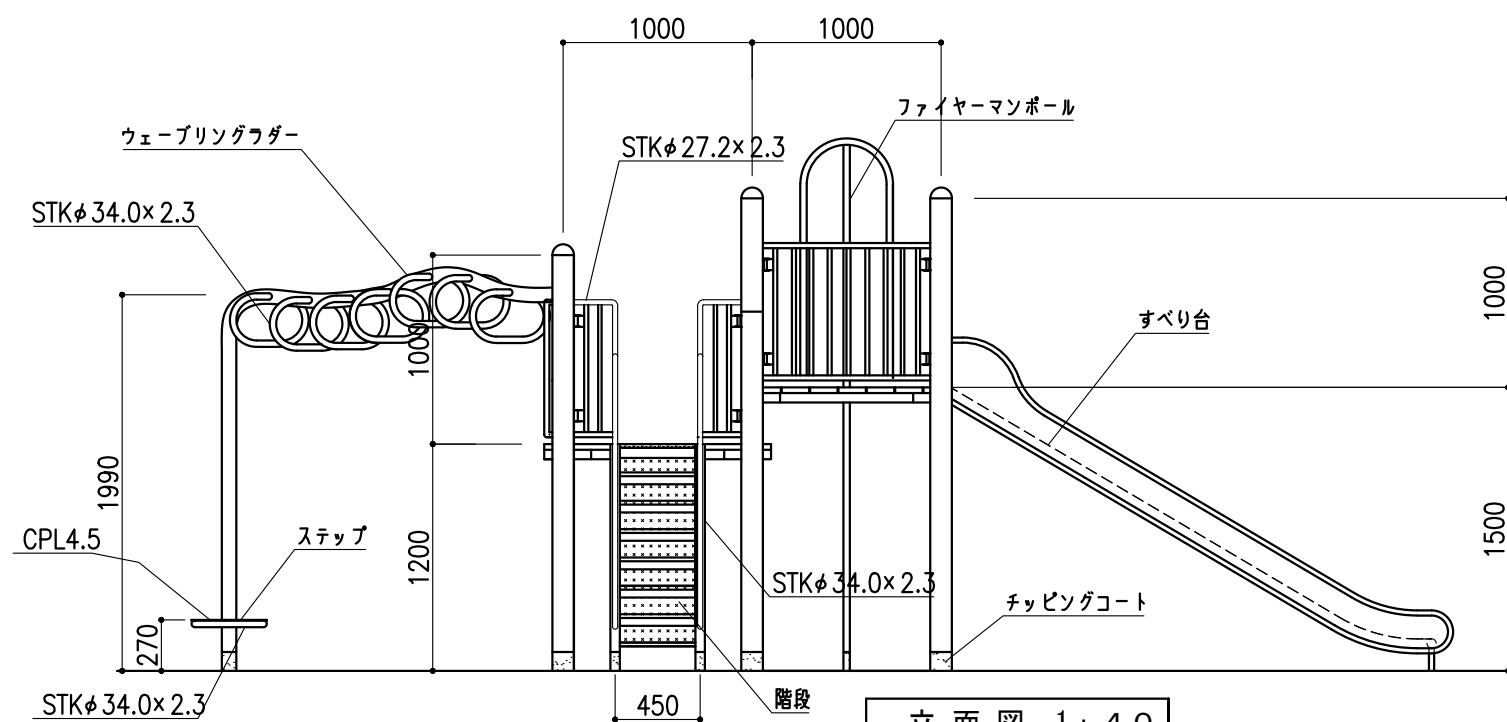
平面図 1:40

仕様

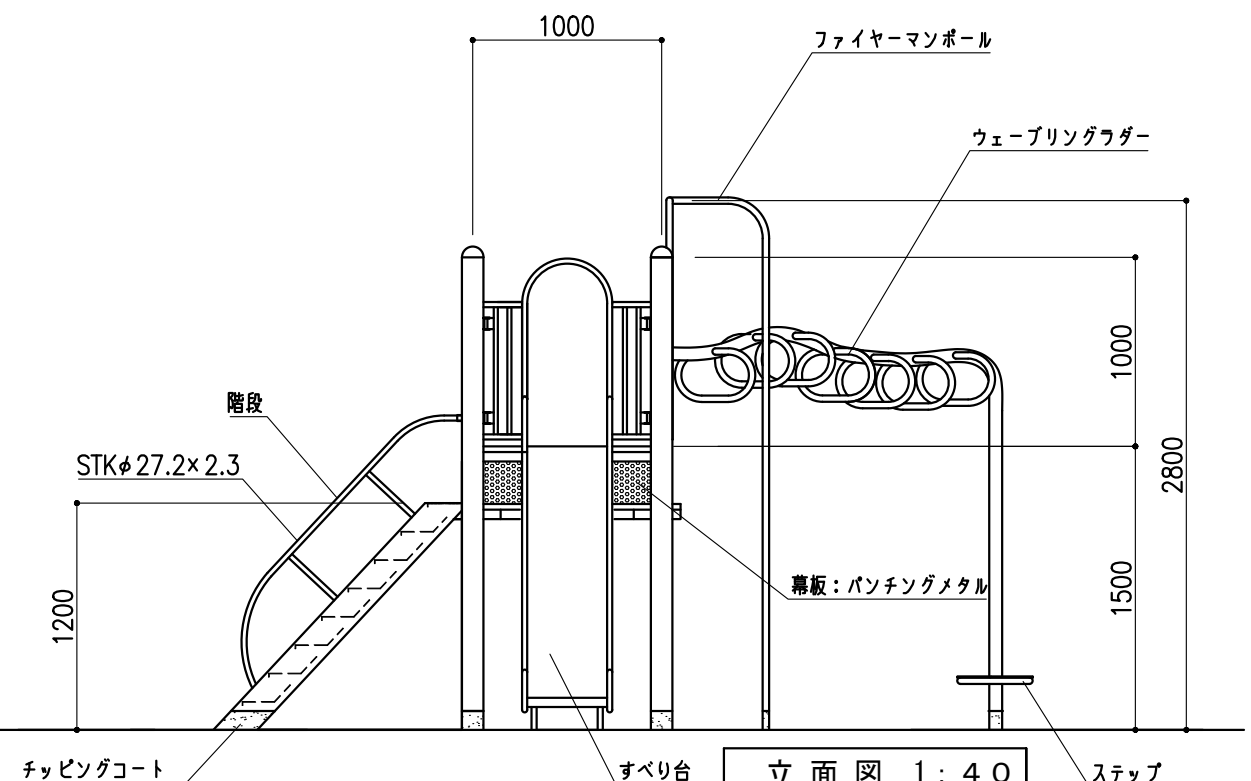
- ・鉄部は、電気亜鉛メッキ処理のうえ、ポリウレタン樹脂塗装仕上げとする。
- ・対象年齢：6才～12才。
- ・製品は、生産物賠償責任保険制度加入品とする。
- ・製品は、ISO9001認定取得工場で製造された製品とする。



安全領域



立面図 1:40

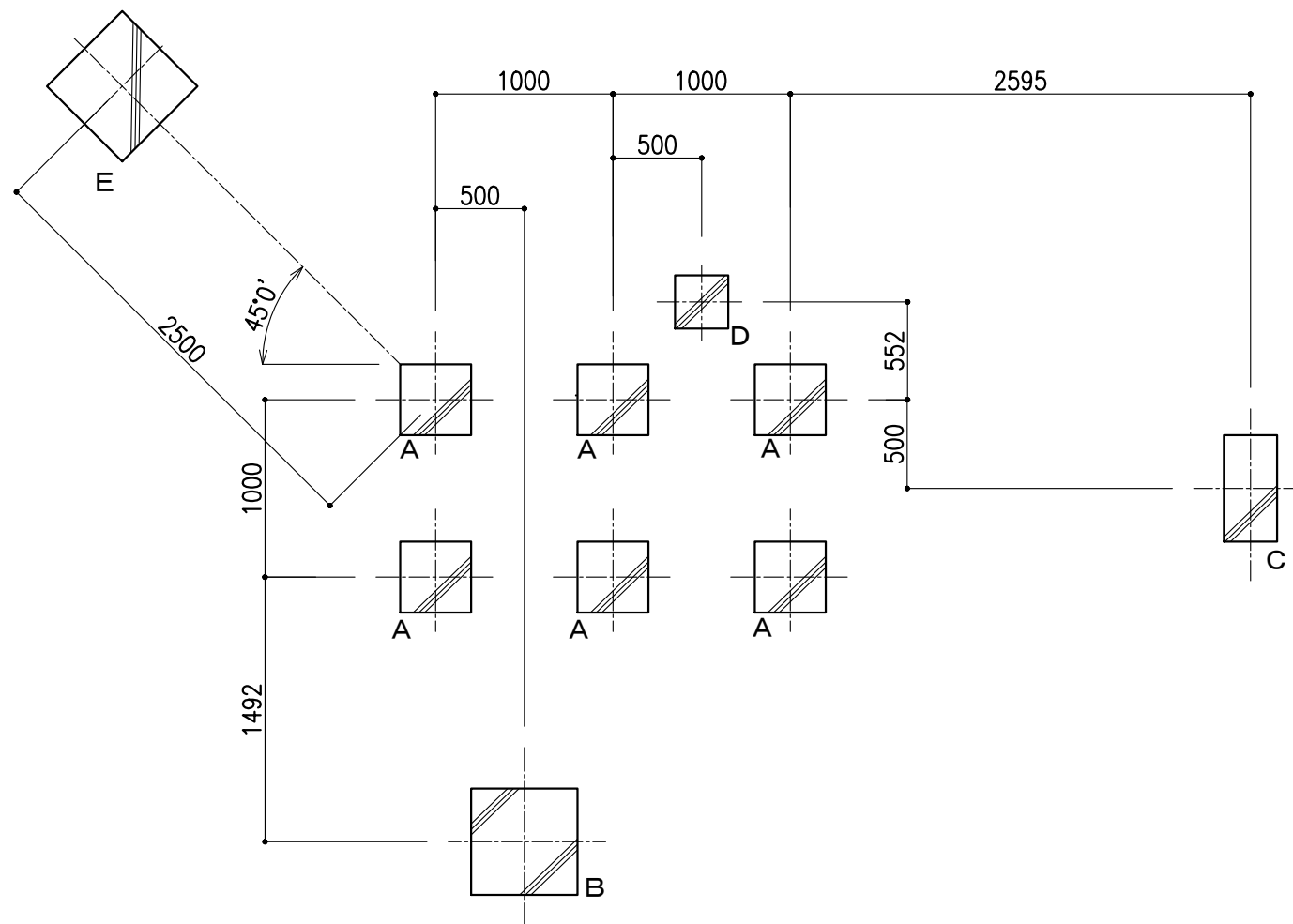


立面図 1:40

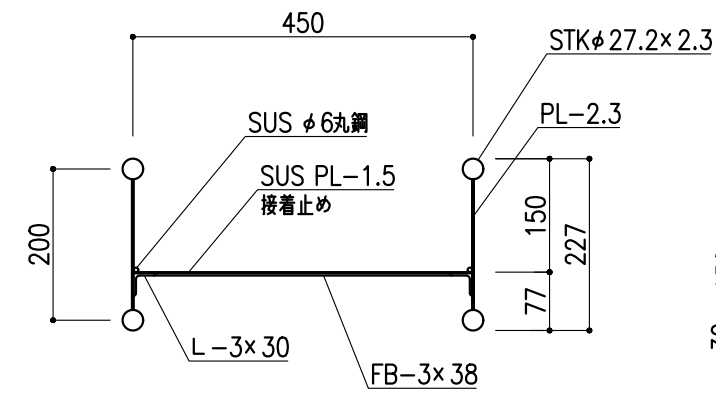
備考	Taiti 株式会社 タイキ	作成日	2020/5/11		件名	-		名称	ダブルデッキラダー
		縮尺	図示	作成	高見	照査	葉山	図番	1/2

仕様

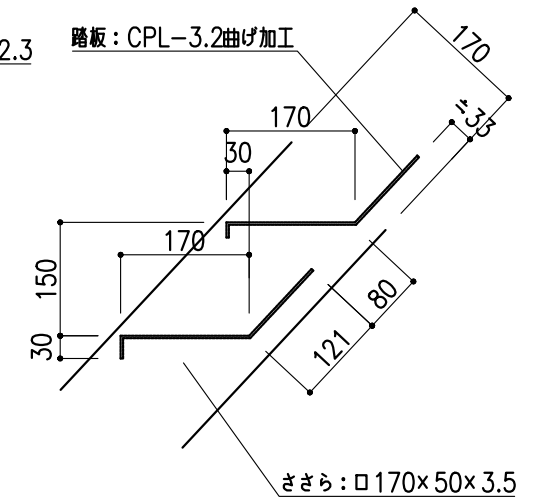
- ・鉄部は、電気亜鉛メッキ処理のうえ、ポリウレタン樹脂塗装仕上げとする。
- ・対象年齢：6才～12才。
- ・製品は、生産物賠償責任保険制度加入品とする。
- ・製品は、ISO9001認定取得工場で製造された製品とする。



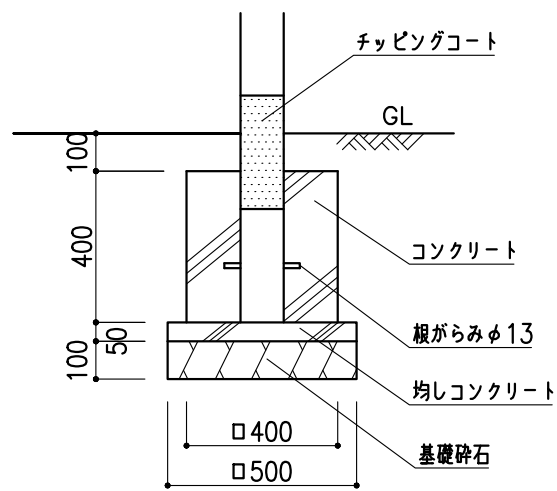
基礎伏図 1 : 4 0



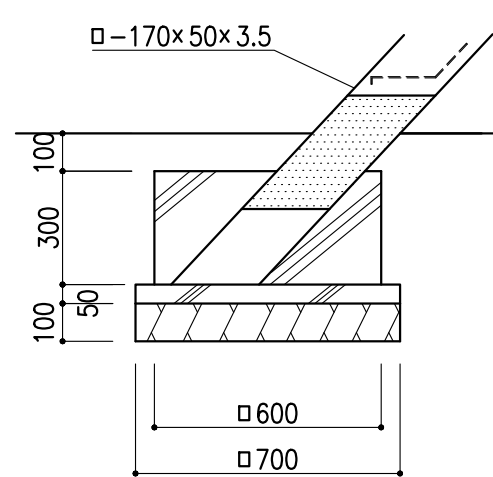
滑り面断面図 1 : 1 0



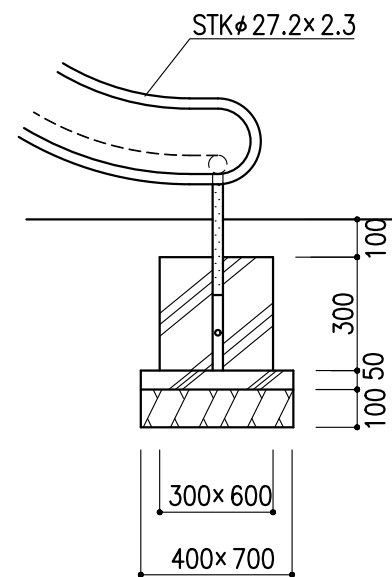
階段詳細図 1 : 1 0



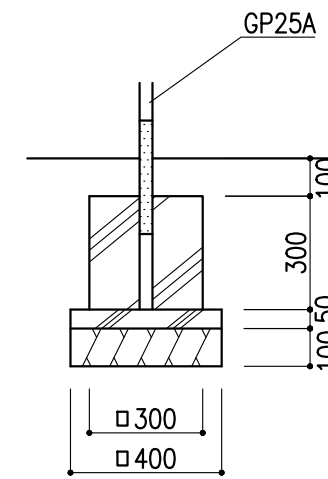
A基礎 1 : 2 0



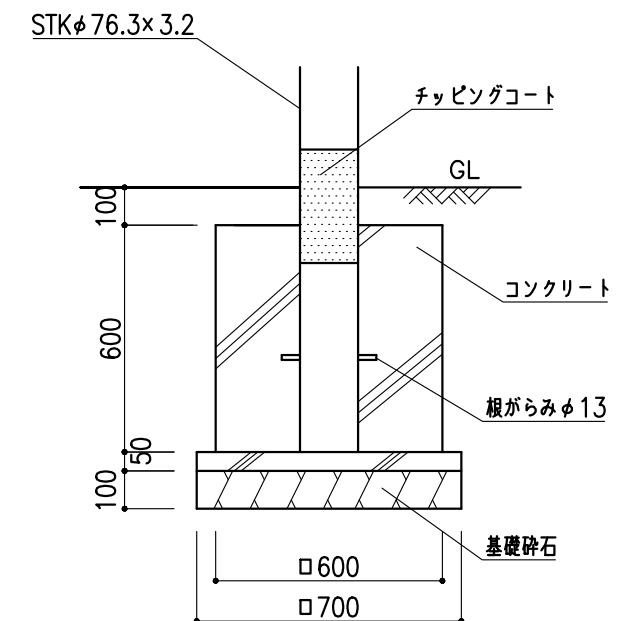
B基礎 1 : 2 0




C基礎 1 : 2 0



D基礎 1 : 2 0



E基礎 1 : 2 0

備考	 株式会社 タイキ	作成日 2020/5/11	件名 -	名称 ダブルデッキラダー
		縮尺 図示	作成 高見	照査 葉山
				品番 PU-A2