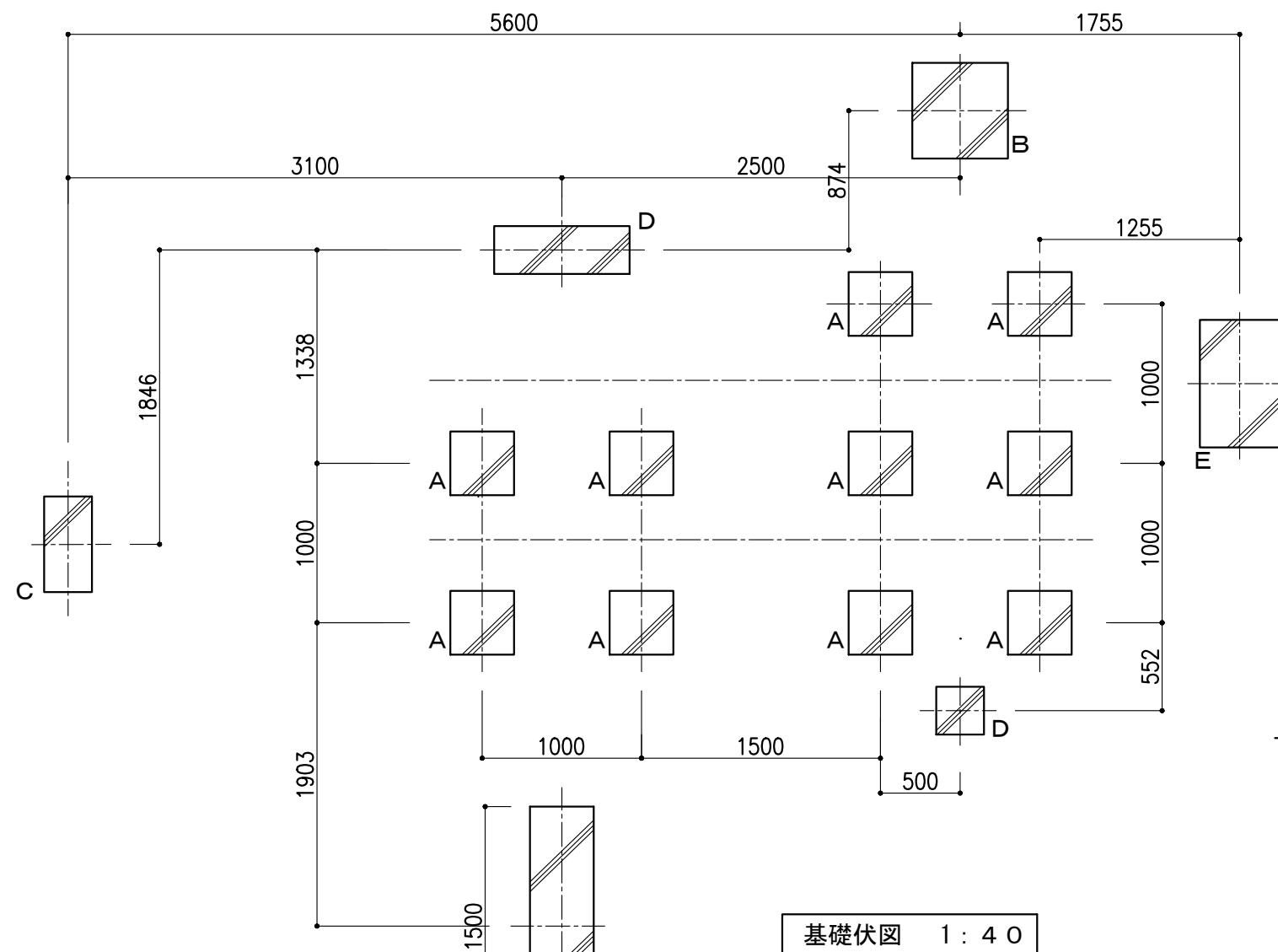
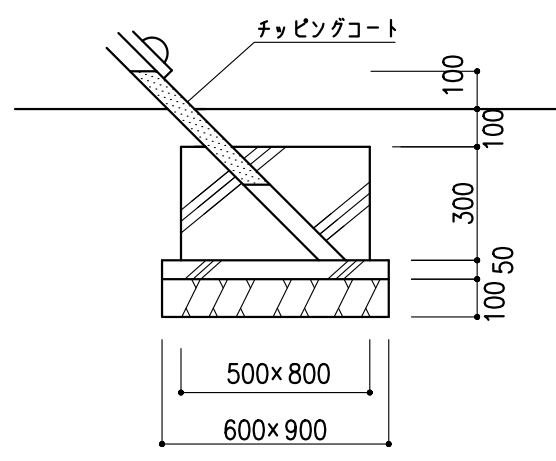
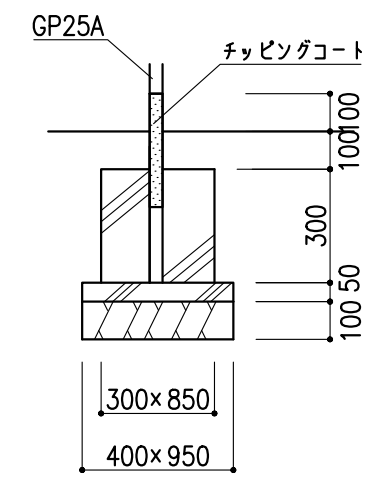
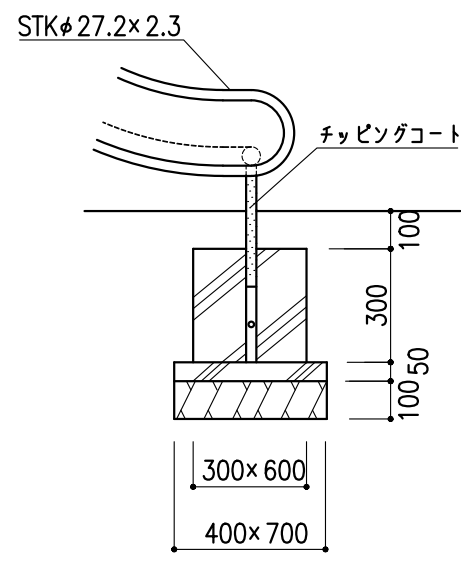
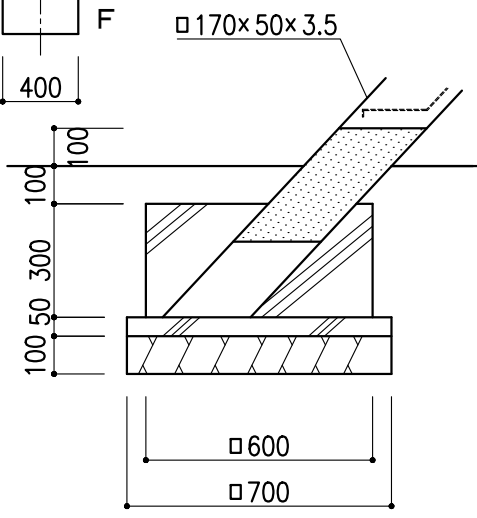
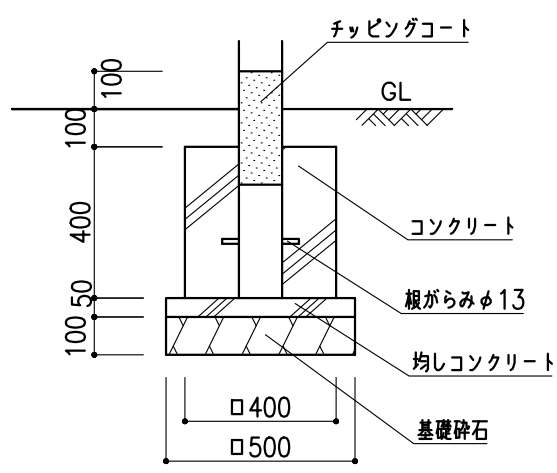
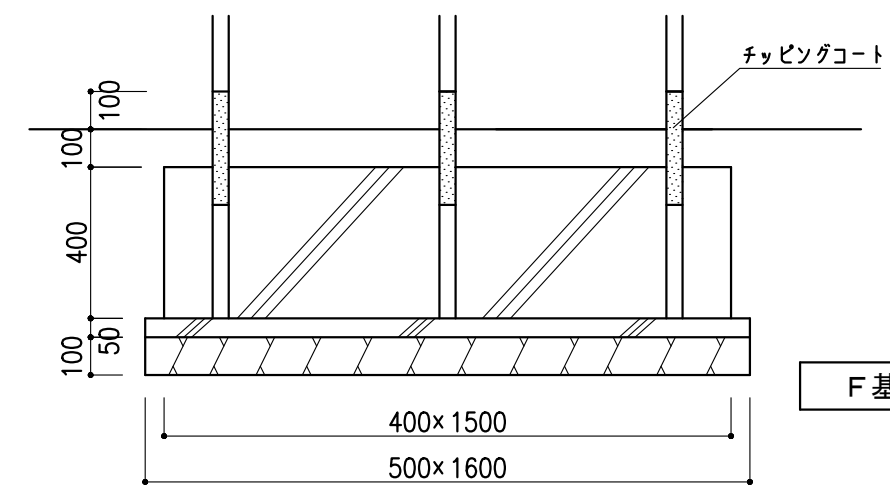
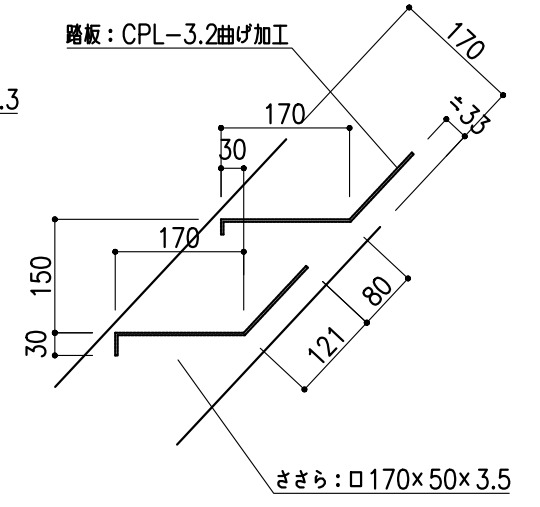
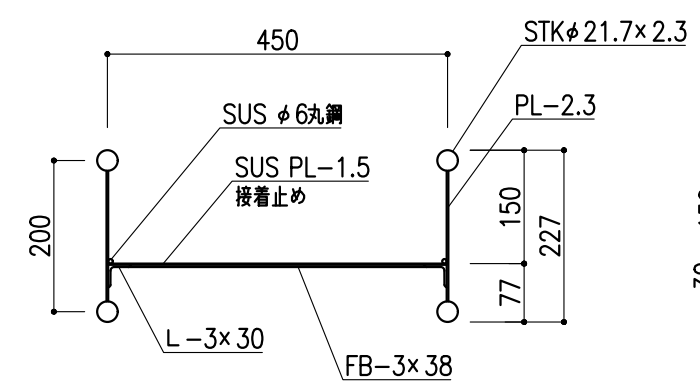


備考	Taiki 株式会社 タイキ	作成日	2011/5/11	件名	-	名称	キッズアイランド		
		縮尺	図示	作成	高見	照査	葉山	図番	1/2



仕様

- ・鉄部は、電気亜鉛メッキ処理のうえ、ポリウレタン樹脂塗装仕上げとする。
- ・対象年齢：6才～12才
- ・製品は、生産物賠償責任保険制度加入品とする。
- ・製品は、ISO9001認定取得工場にて製造された製品とする。



備考	株式会社 タイキ	作成日 2020/9/23	件名 -	名称 キッズアイランド
		縮尺 図示	作成 高見	照査 葉山
				品番 PU-A3