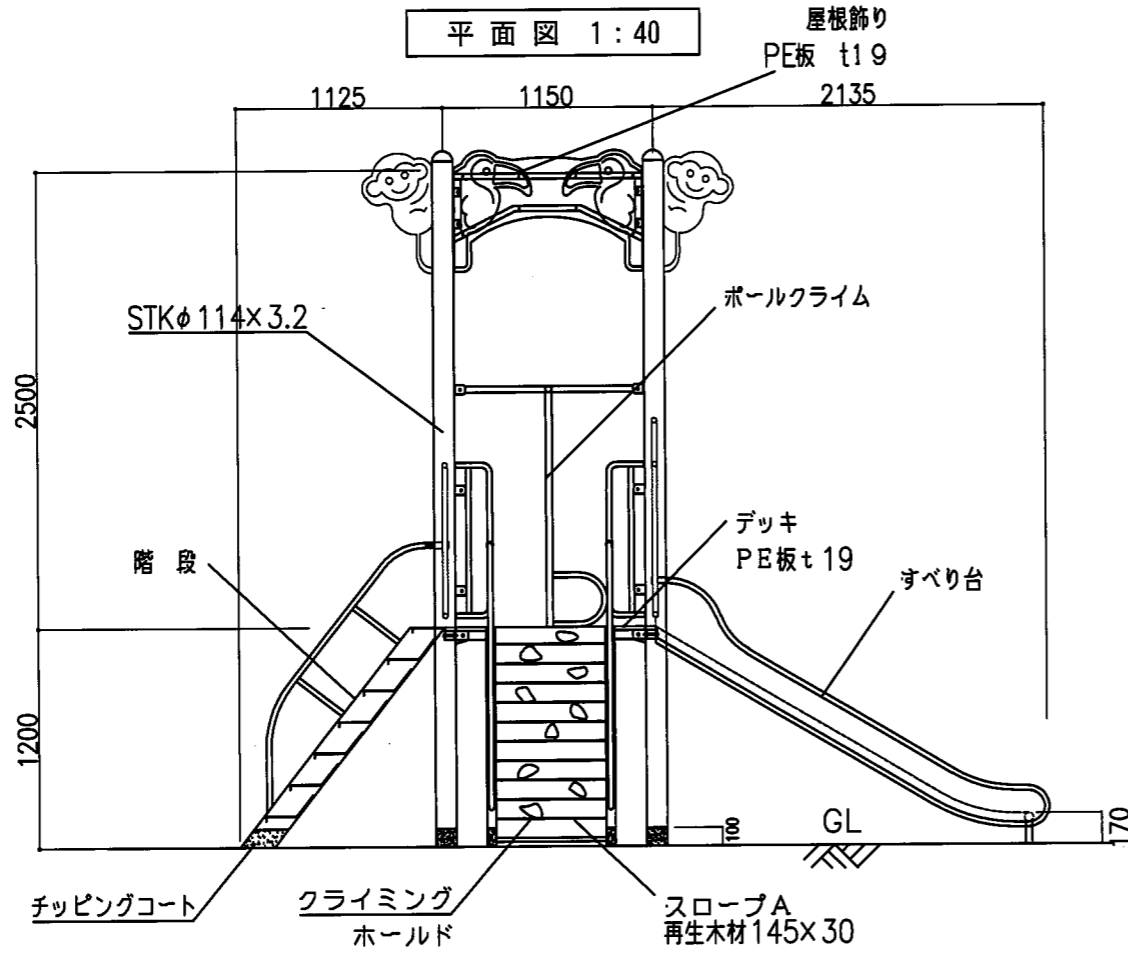
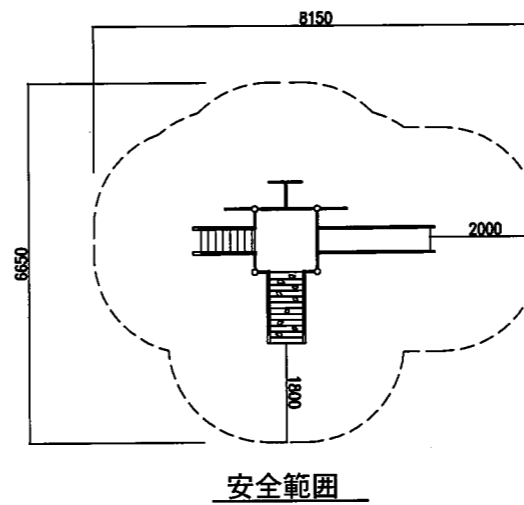


平面図 1:40

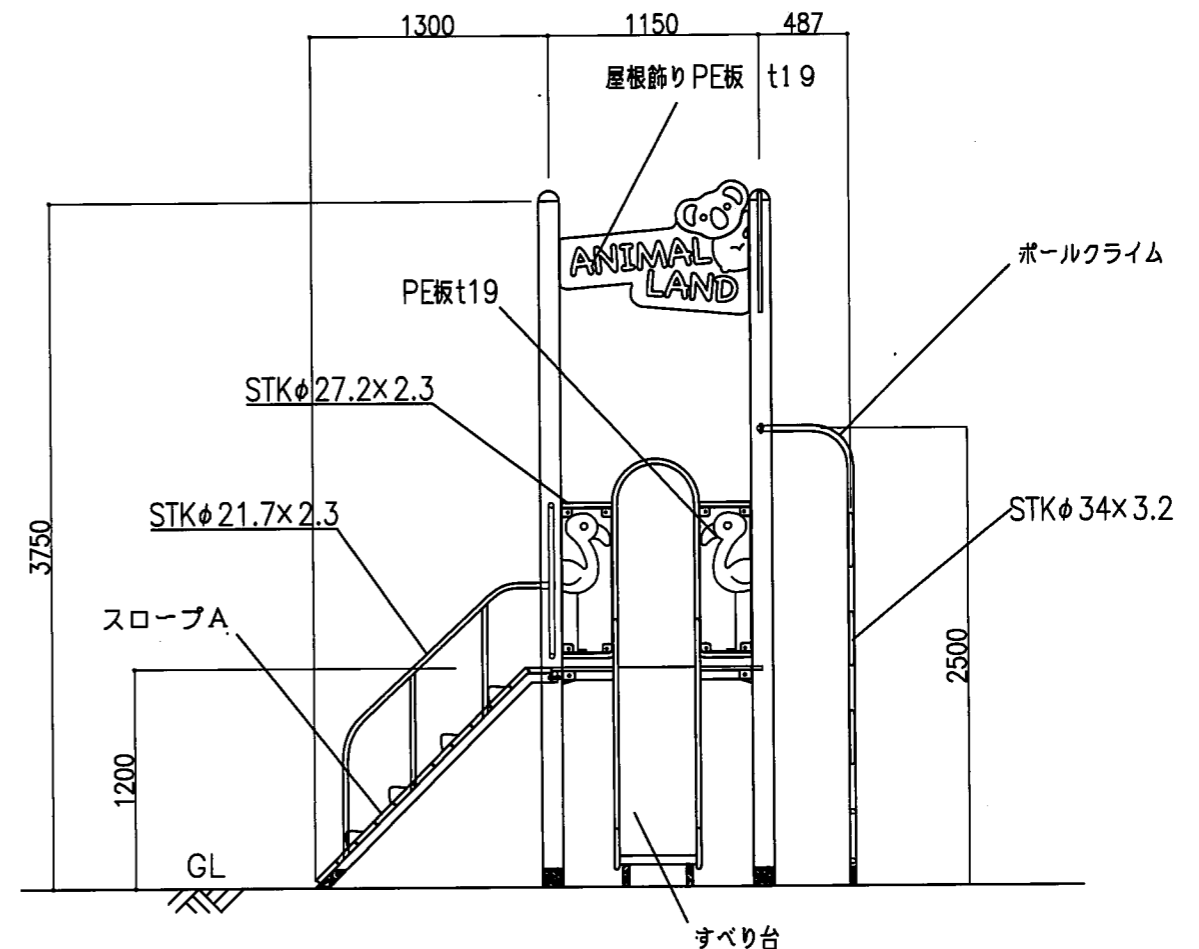


立面図 1:40



仕様

- ・鋼材は、電気亜鉛メッキのうえ、ポリウレタン樹脂塗装とする。
- ・対象年齢：3~12歳
- ・製品は、生産物賠償責任保険加入品とする。
- ・製品は、ISO9001認証取得工場で製造された製品とする。



立面図 1:40

備考	Tairi 株式会社 タイキ	作成日	2020/9/23		件名	-		名称	アニマルランド
		縮尺	図示	作成	高見	照査	葉山	図番	1/2

