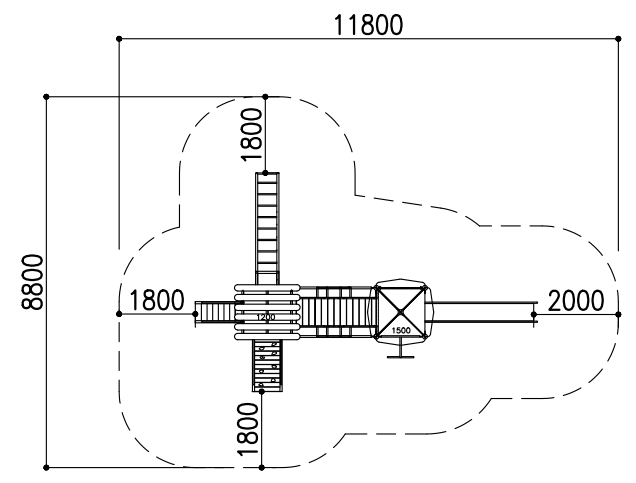
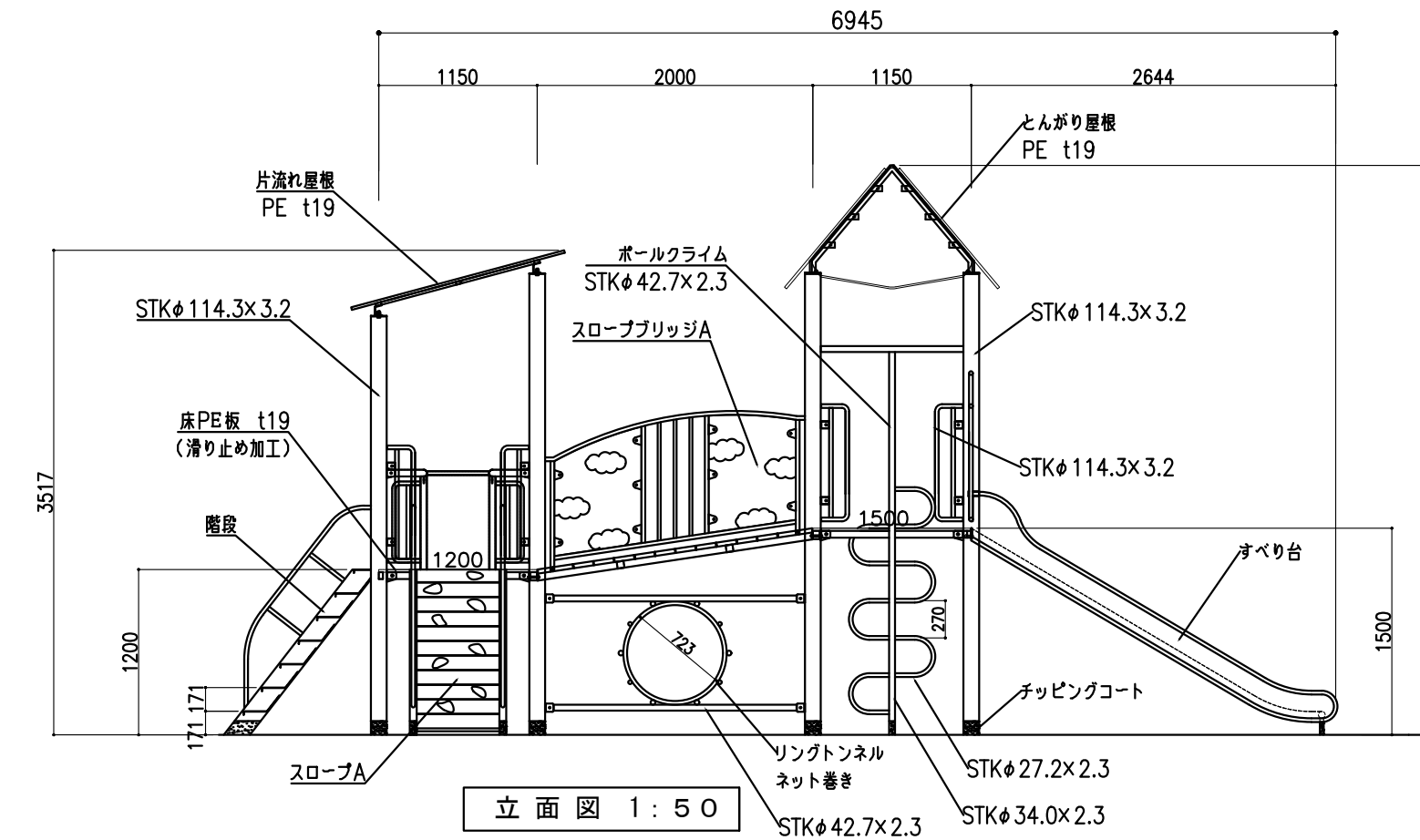


平面図 1:50

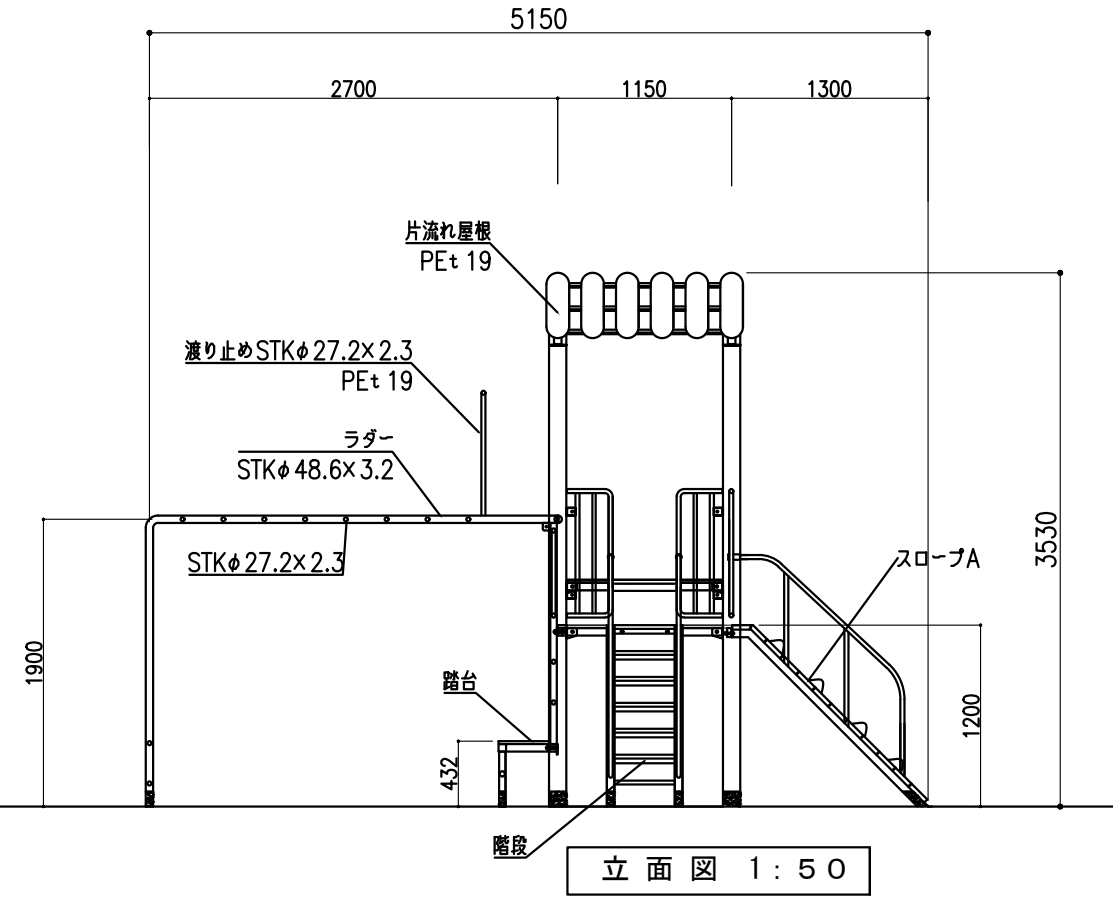
- 仕様
- ・鋼材は、電気亜鉛メッキのうえ、ポリウレタン樹脂塗装とする。
  - ・対象年齢：6-12歳
  - ・製品は、生産物賠償責任保険加入品とする。
  - ・製品は、ISO9001認証取得工場にて製造された製品とする。



安全領域

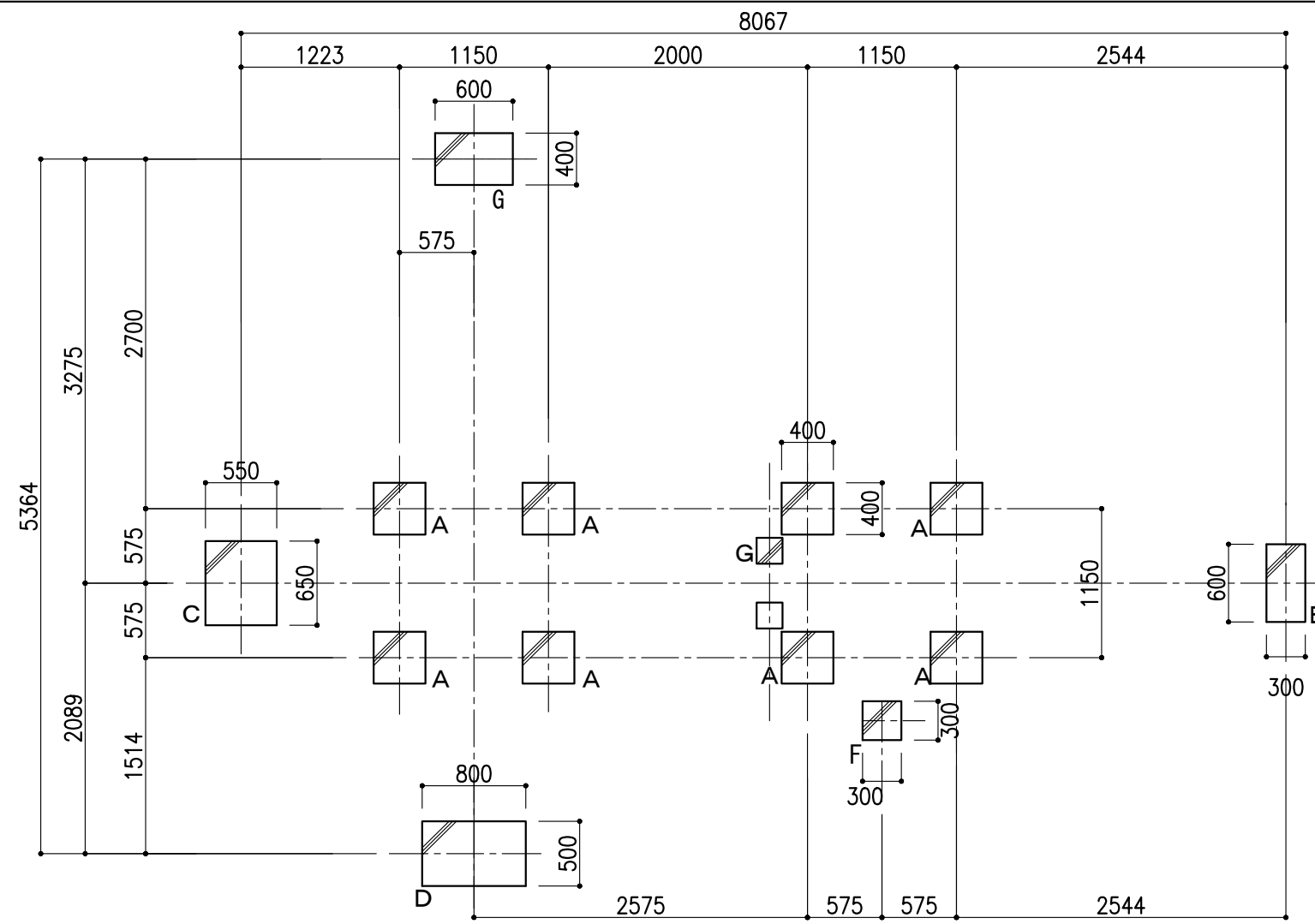


立面図 1:50

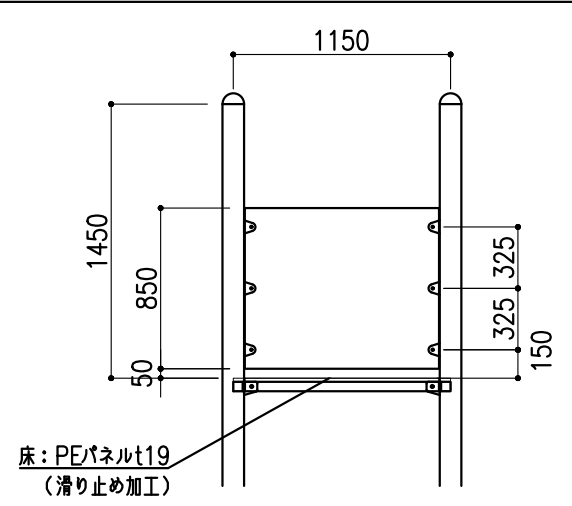


立面図 1:50

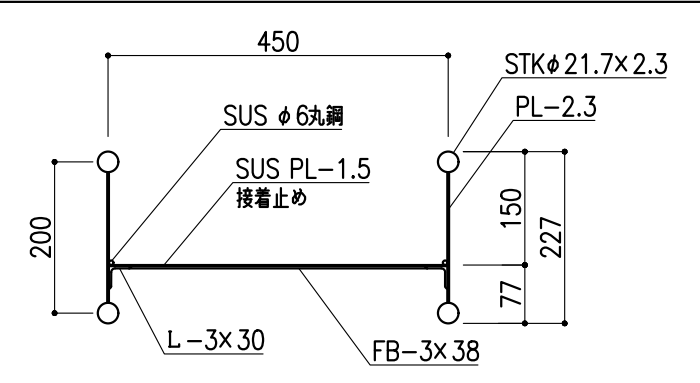
備考	株式会社 タイキ	作成日	2020/9/22	件名	-	名称	スカイハウス		
		縮尺	図示	作成	高見	照査	葉山	図番	1/2



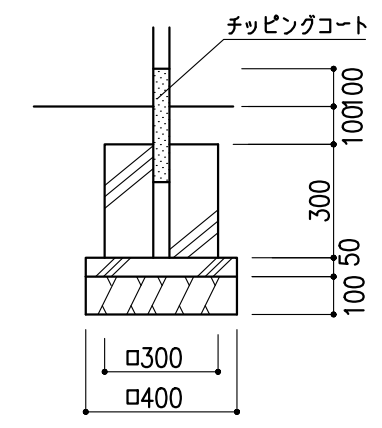
基礎伏図 1:50



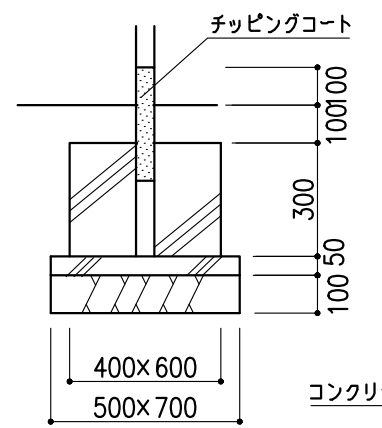
パネル2 正面図 1:20



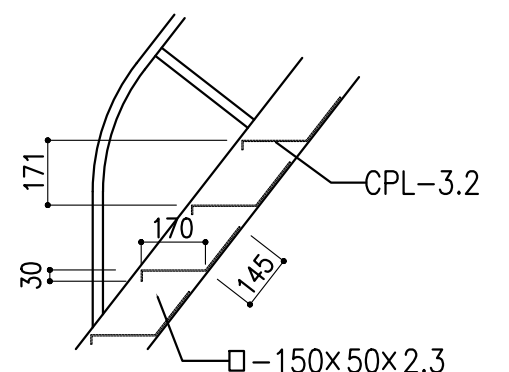
滑り面断面図 1:10



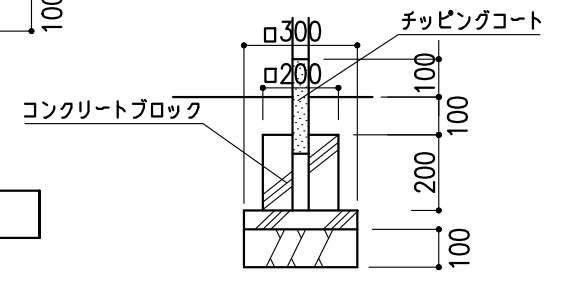
(ポールクライム)  
F基礎 1:20



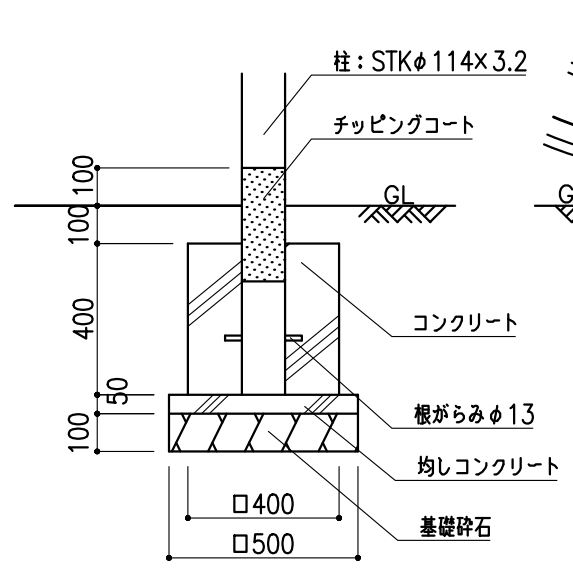
(ラダー)  
G基礎 1:20



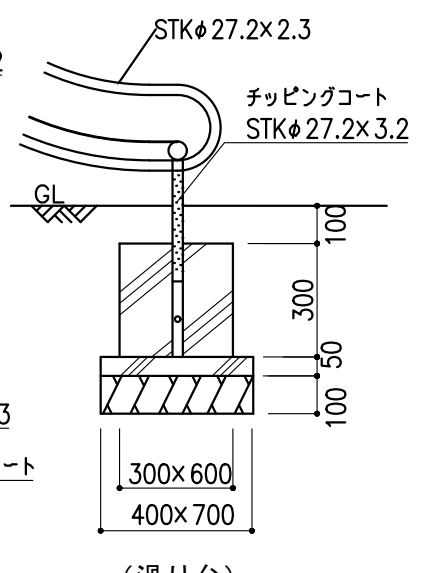
階段断面図 1:20



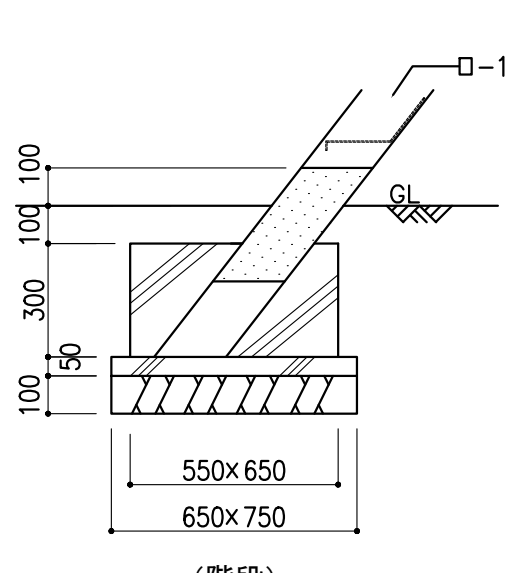
(ラダーステップ)  
G基礎 1:20



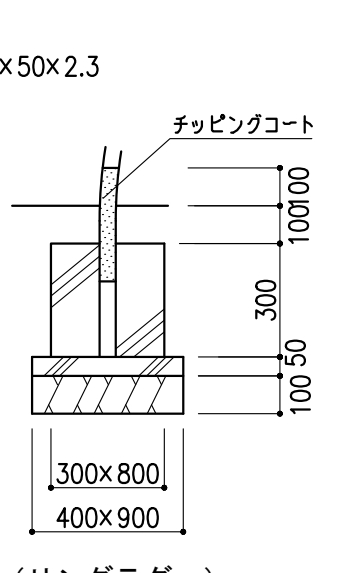
(支柱)  
A基礎 1:20



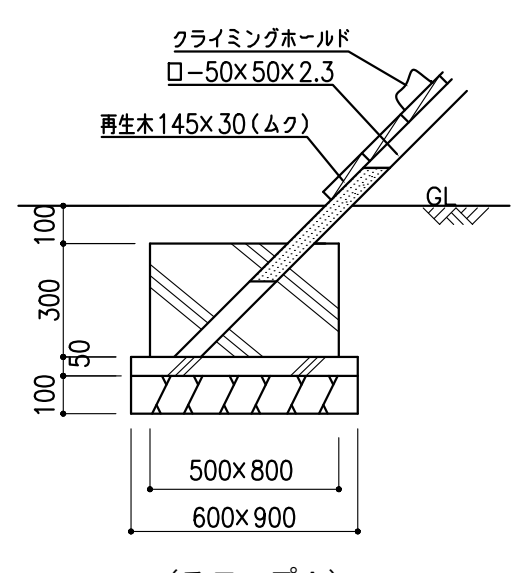
(滑り台)  
B基礎 1:20



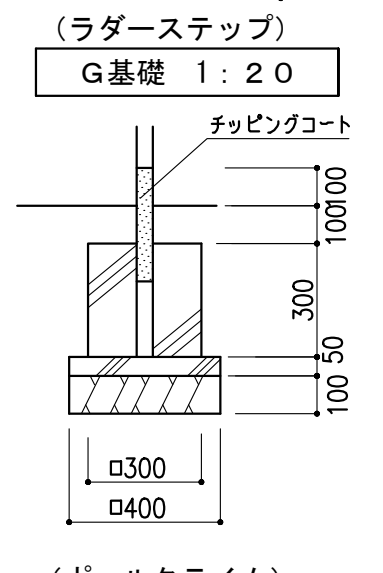
(階段)  
C基礎 1:20



(リングラダー)  
D基礎 1:20



(スロープA)  
E基礎 1:20



(ポールクライム)  
F基礎 1:20

備考	株式会社 タイキ	作成日	2020/9/22	件名	-	名称	スカイハウス		
		縮尺	図示	作成	高見	照査	葉山	図番	2/2