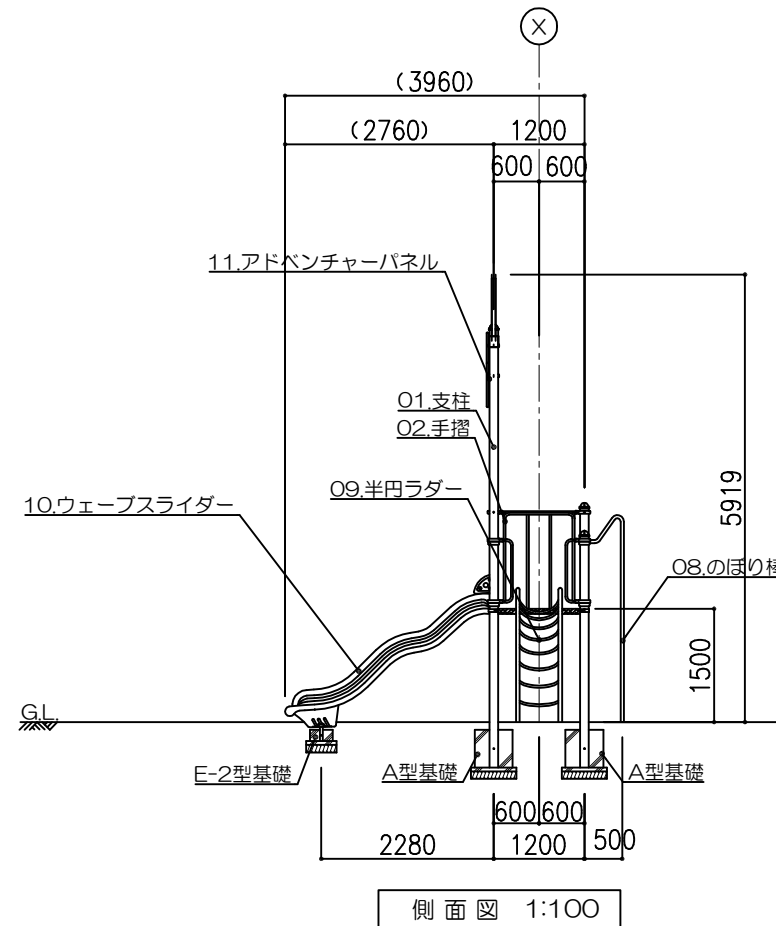
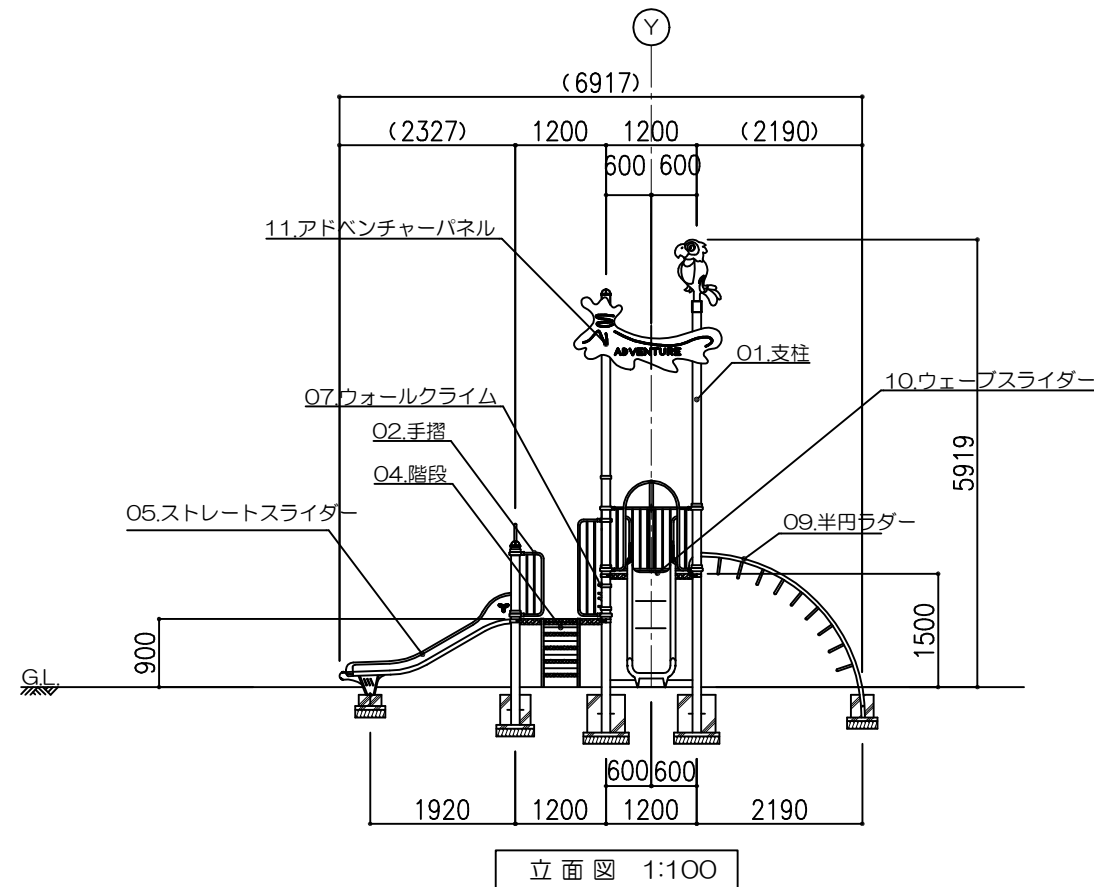
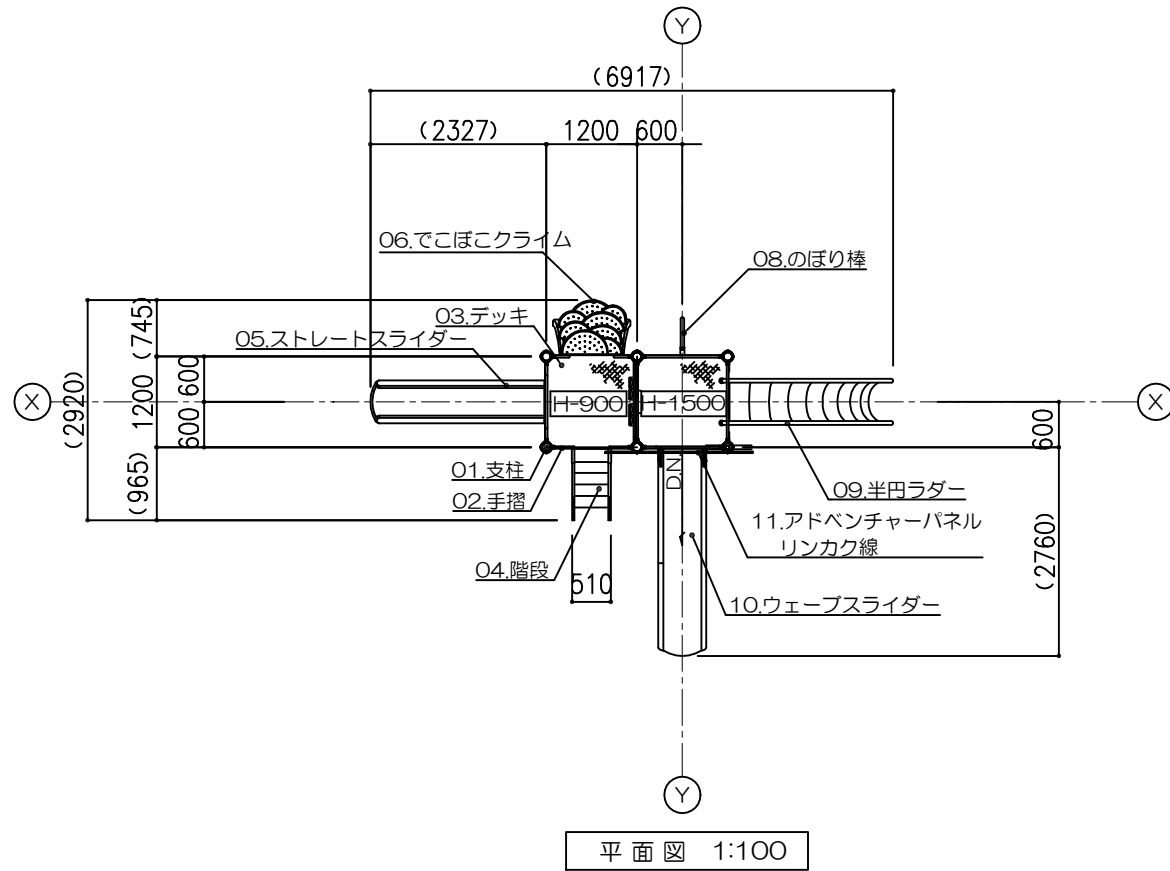


仕様

塗装 下地：ジクロロメートメッキ（スーパースチール部は除く）
 下塗：特殊エポキシ樹脂系プライマー 1回塗
 仕上： 合成樹脂高温焼付塗装 2回塗
 合成樹脂常温乾燥塗装

ボルト・ナットは全てジクロロメートメッキとする。
 スーパースチールは高耐食メッキ材とする。
 階段踏板は、熔融亜鉛メッキ仕上（無塗装）とする。
 樹脂製スライダー部分については、素材及び製作方法の特性上、
 形状寸法が若干異なる場合があります。
 製品の対象年齢は、6～12歳とする。
 製品は、生産物賠償責任保険加入品とする。



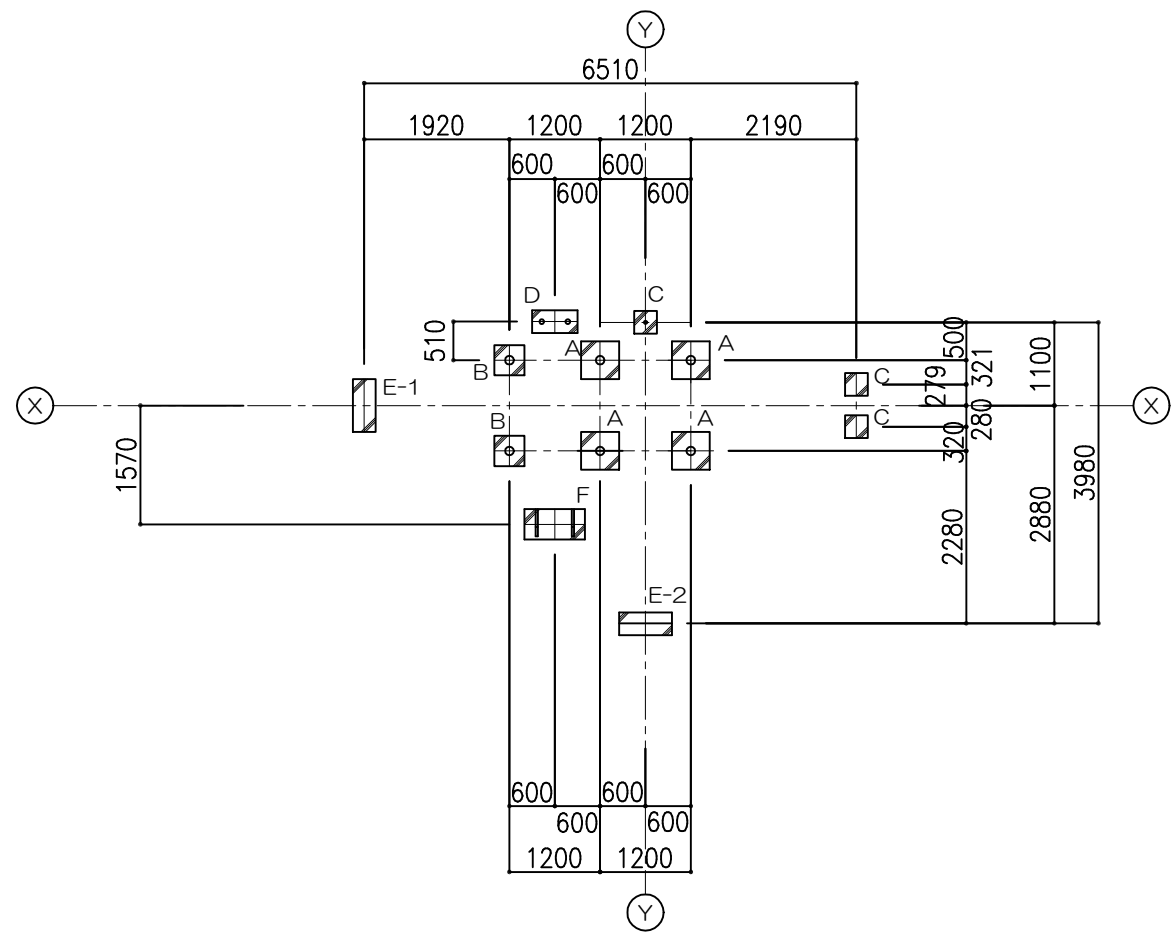
アイテムリスト			
No	アイテム名	主要部材	数量
01	支柱	114.3φx3.5t	1/1
02	手摺	手摺：27.2φx1.9t 手摺子：RB-13φ	1/1
03	デッキ	C・PL-3.2t	1/1
04	階段	手摺：27.2φx1.9t ささら：PL-3.2t曲げ加工品（スーパースチール） 踏 板：C・PL-3.2t曲げ加工品 （熔融亜鉛メッキ仕上・無塗装）	1 基
05	ストレートスライダー	低密度ポリエチレン樹脂回転成型品（TPo-A）青	1 基
06	でこぼこクライム	低密度ポリエチレン樹脂回転成型品（Po）赤	1 基
07	ウォールクライム	パネル：高密度ポリエチレン樹脂板 t=19mm（黄） 握 り：アルミx4ヶ	1 基
08	のぼり棒	42.7φx3.5t	1 基
09	半円ラダー	48.6φx3.5t/27.2φx2.8t	1 基
10	ウェーブスライダー	低密度ポリエチレン樹脂回転成型品（Po）赤	1 基
11	アドベンチャーパネル	高密度ポリエチレン樹脂積層板 t=19mm（緑・白・緑）	1 基

備考

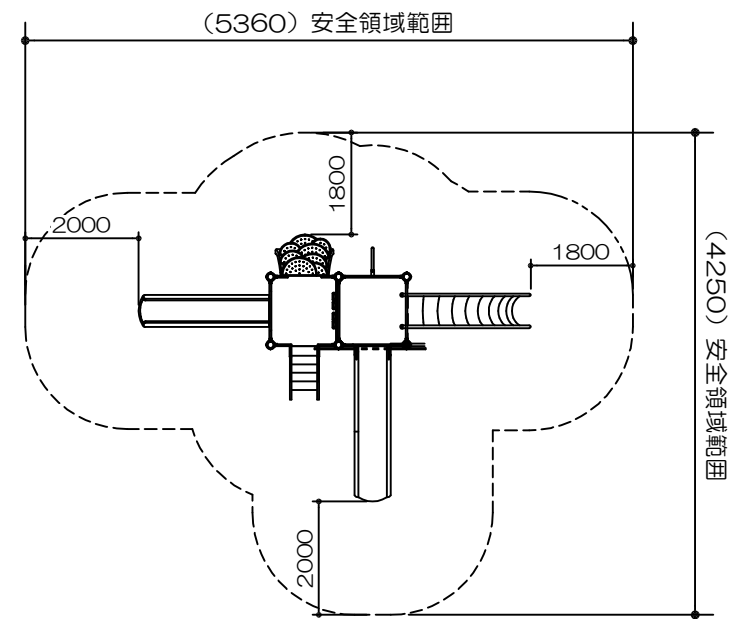
Taiki 株式会社 タイキ

作成日 2021/1/15
 件名 -
 縮尺 図示
 作成 高見
 照査 葉山
 図番 1/2

名称 ジャングルアドベンチャー
 品番 PU-C2



基礎伏図 1:100



安全領域

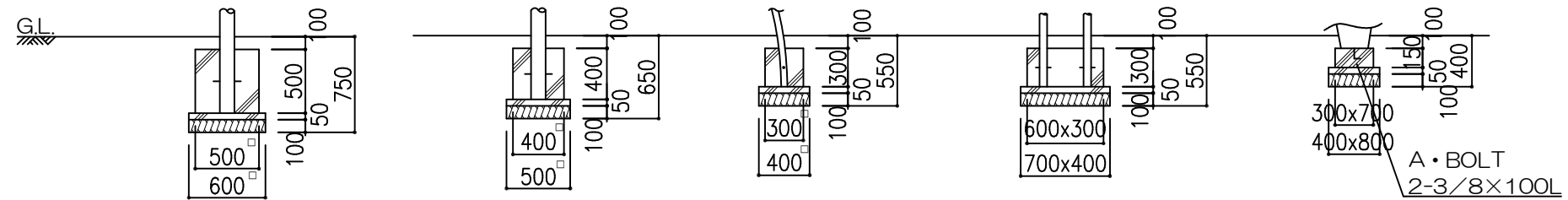
A型基礎×4ヶ

B型基礎×2ヶ

C型基礎×3ヶ

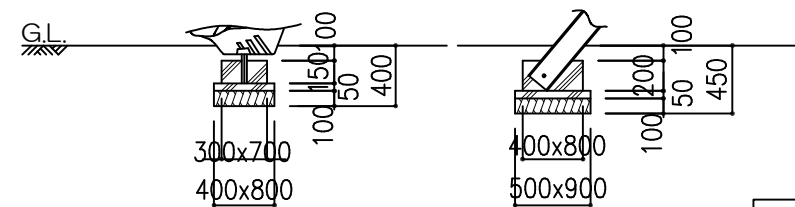
D型基礎×1ヶ

E-1型基礎×1ヶ



E-2型基礎×1ヶ

F型基礎×1ヶ



基礎リスト 1:50

備考

Taiki 株式会社 タイキ

作成日 2021/1/15

件名

名称

ジャングルアドベンチャー

縮尺

作成

照査

図番

2/2

品番

PU-C2