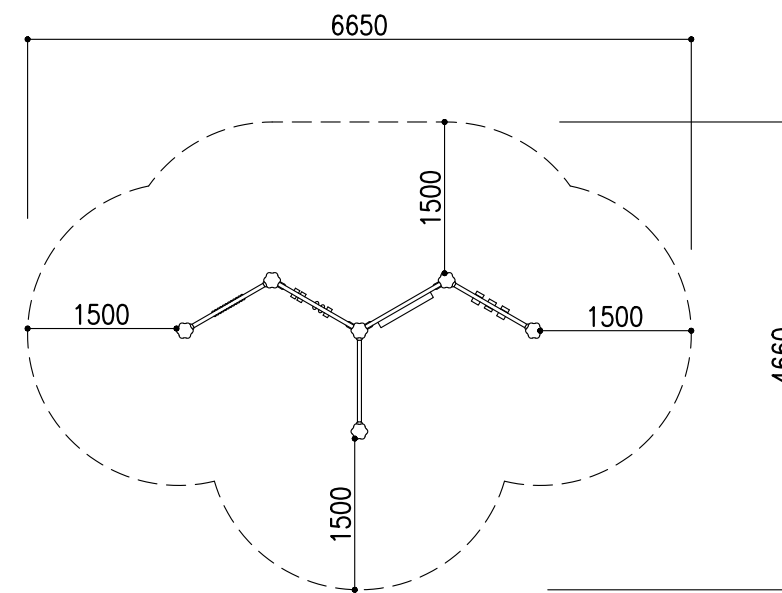
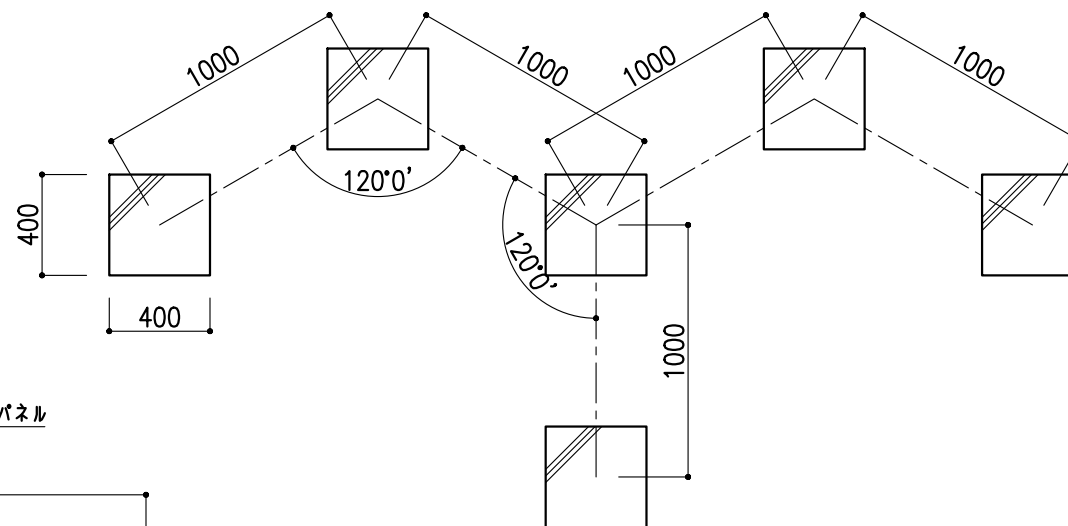


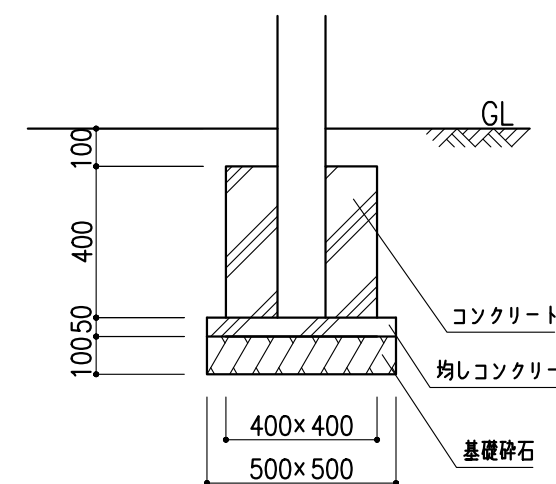
平面図 1:30



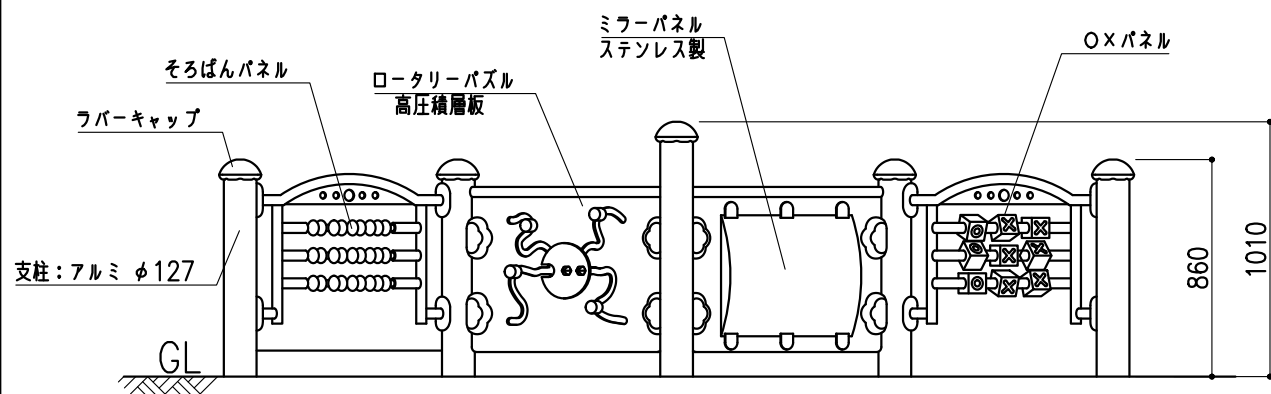
安全領域



基礎伏図 1:30



基礎詳細図



立面図 1:30

仕様

- ・柱はアルミ材とし、陽極処理を施したものとする。
- ・鉄部は静電粉体塗装仕上げとする。
- ・対象年齢：3才～6才
- ・製品は生産物賠償責任保険加入品とする。

備考	株式会社 タイキ	作成日	2019/10/27	件名	-	名称	おひさま教室		
		縮尺	図示	作成	高見	照査	葉山	図番	1/1