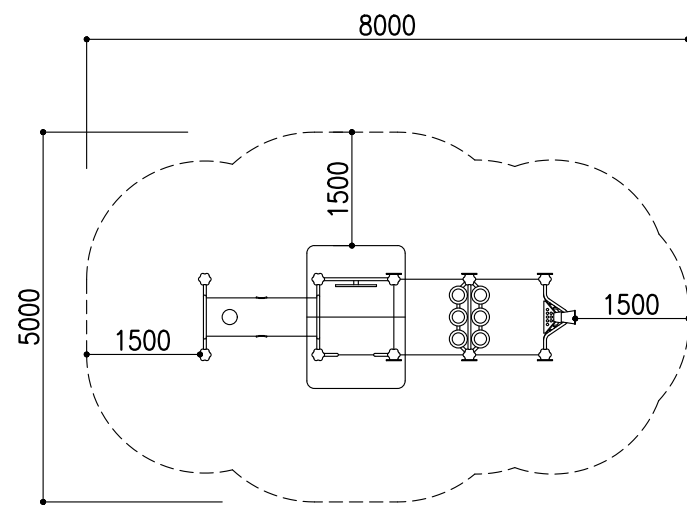
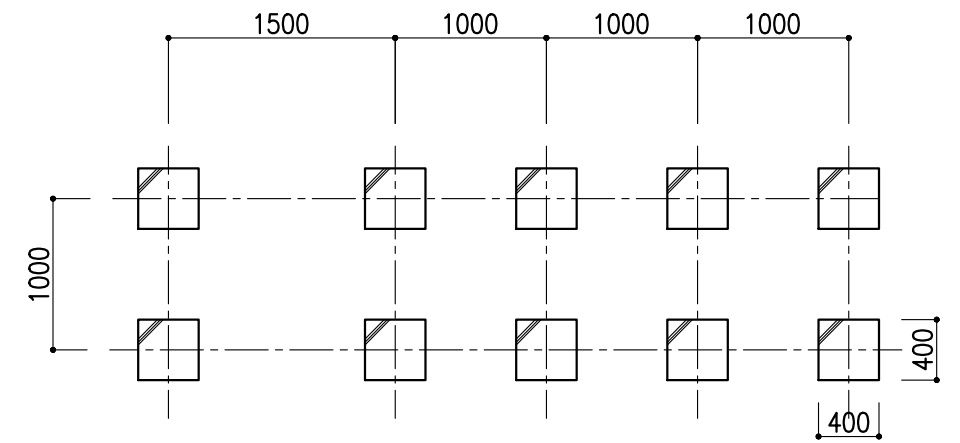


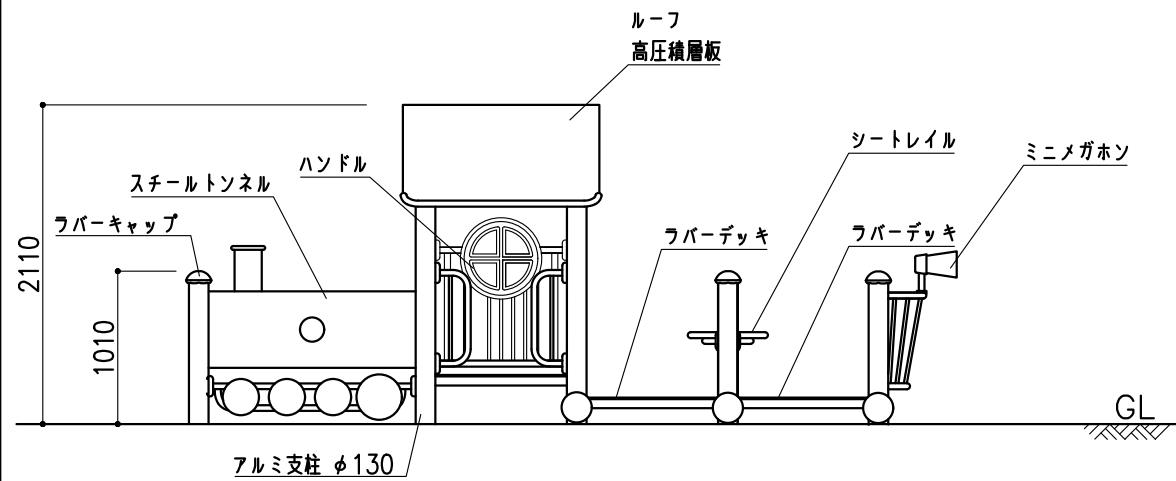
平面図 1:50



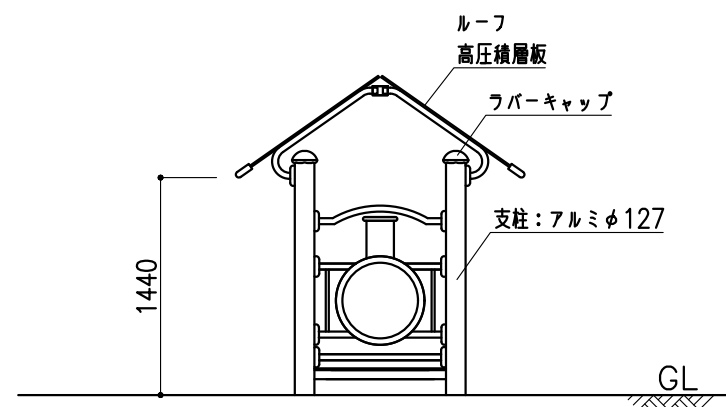
安全領域



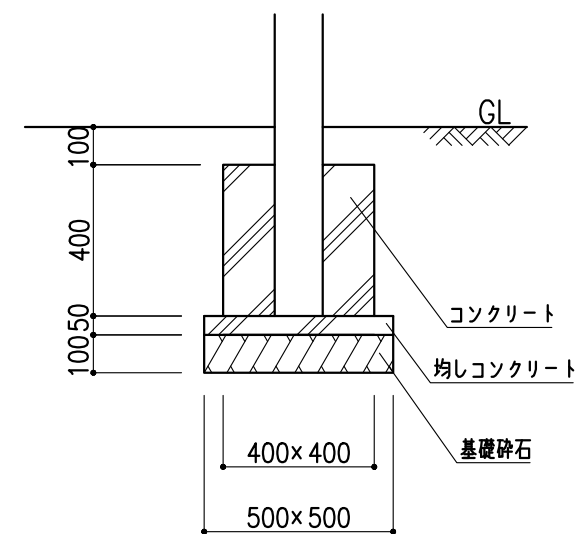
基礎碎石 1:50



立面図 1:50




立面図 1:50



基礎詳細図

仕様

- ・柱はアルミ材とし、陽極処理を施したものとする。
- ・鉄部は静電粉体塗装仕上げとする。
- ・ラバーデッキは鋼板に天然ゴムを結合させたものとする。
- ・対象年齢：3才～6才
- ・製品は生産物賠償責任保険加入品とする。

備考	 株式会社 タイキ	作成日	2019/10/27	件名	-	名称	みんなの機関車		
		縮尺	図示	作成	高見	照査	葉山	図番	1/1