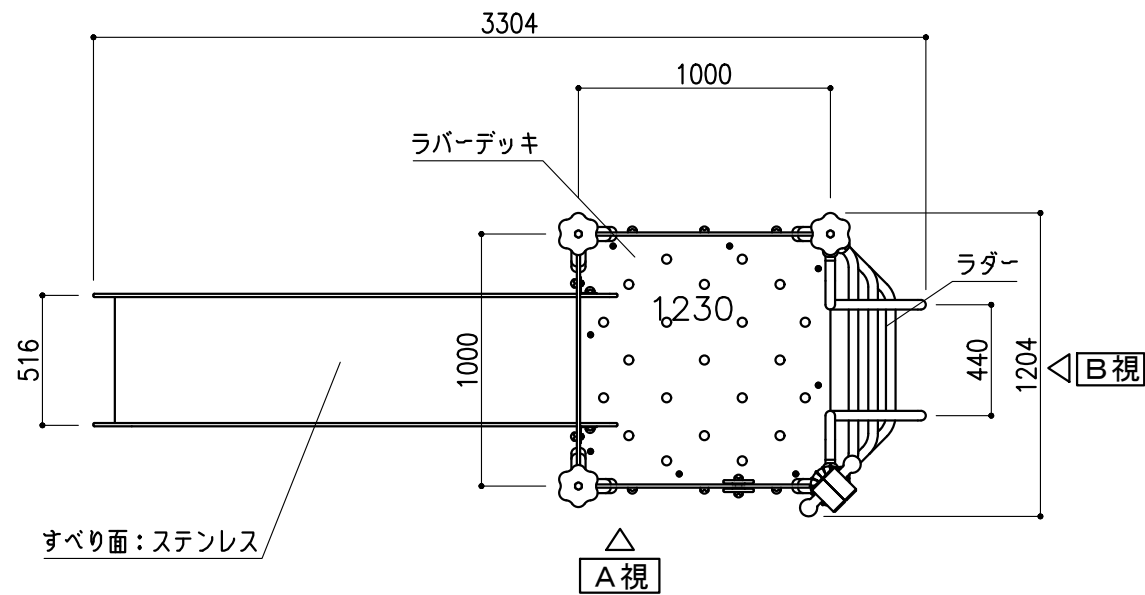
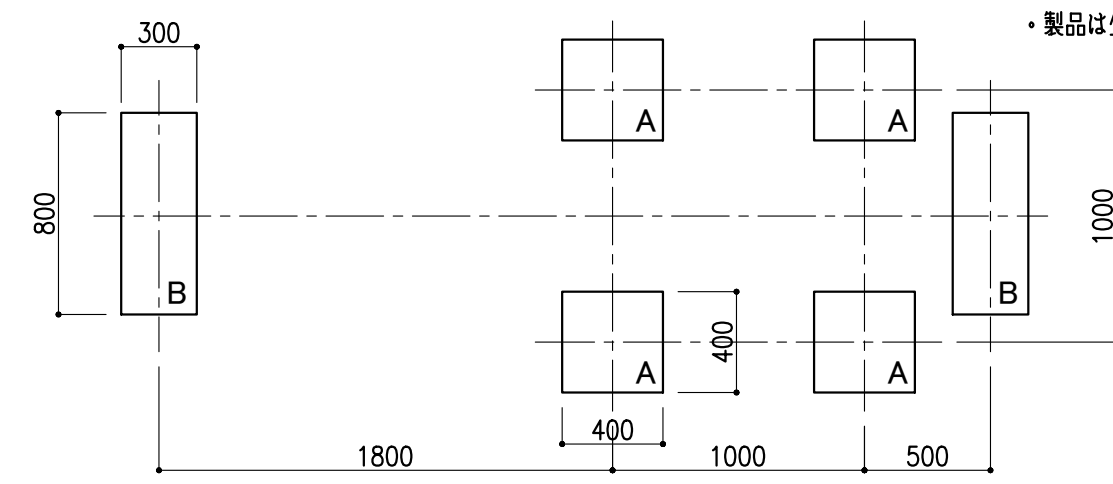


仕様

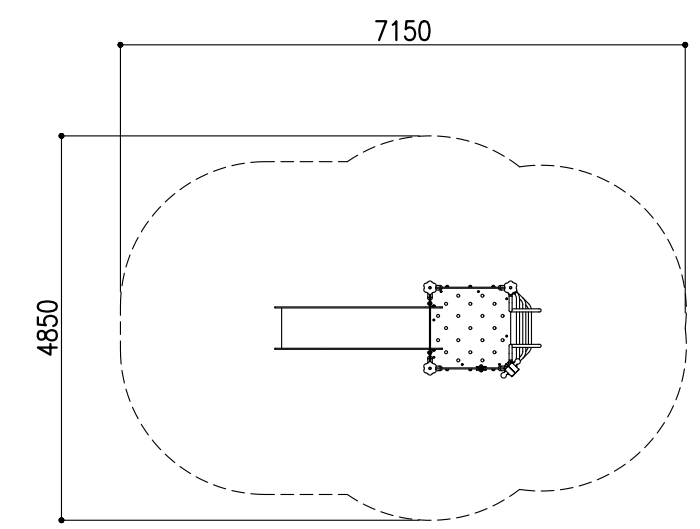
- ・柱はアルミ材とし、陽極処理を施したものとす。
- ・鉄部は静電粉体塗装仕上げとする。
- ・ラバーデッキは銅板に天然ゴムを結合させたものとす。
- ・対象年齢：3才～6才
- ・製品は生産物賠償責任保険加入品とする。



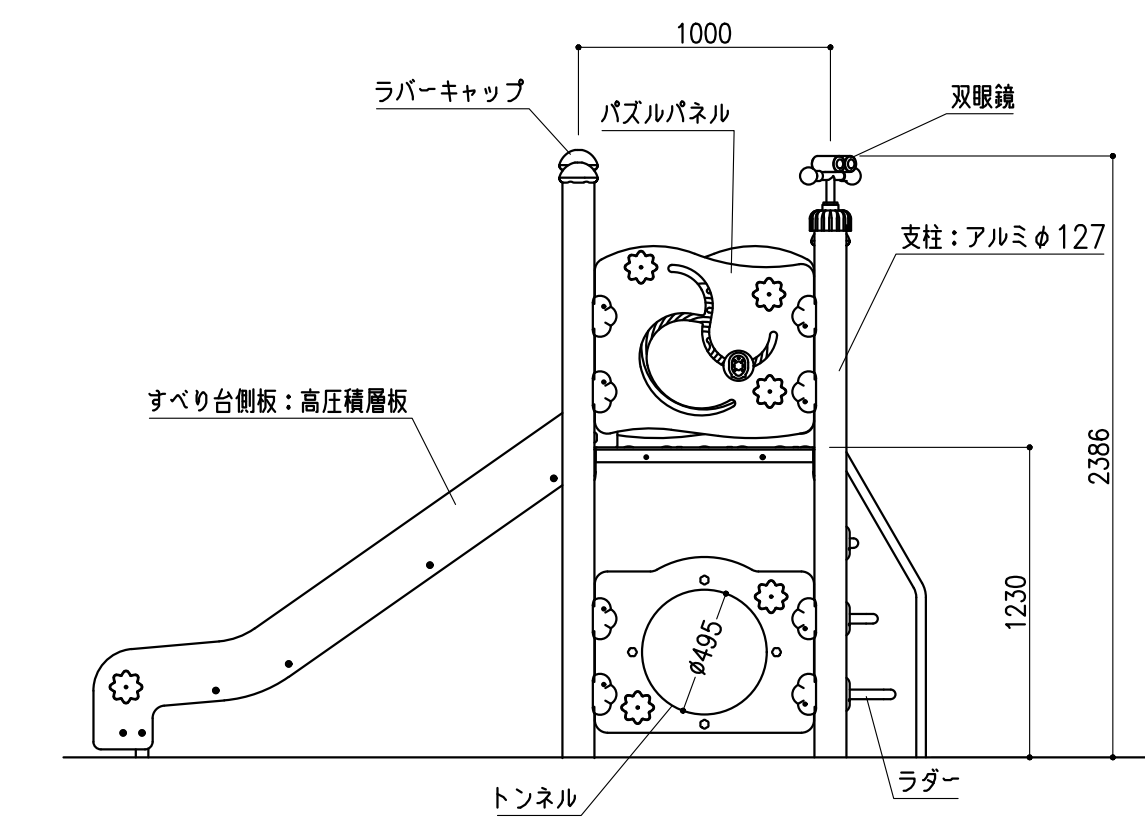
平面図 1:30



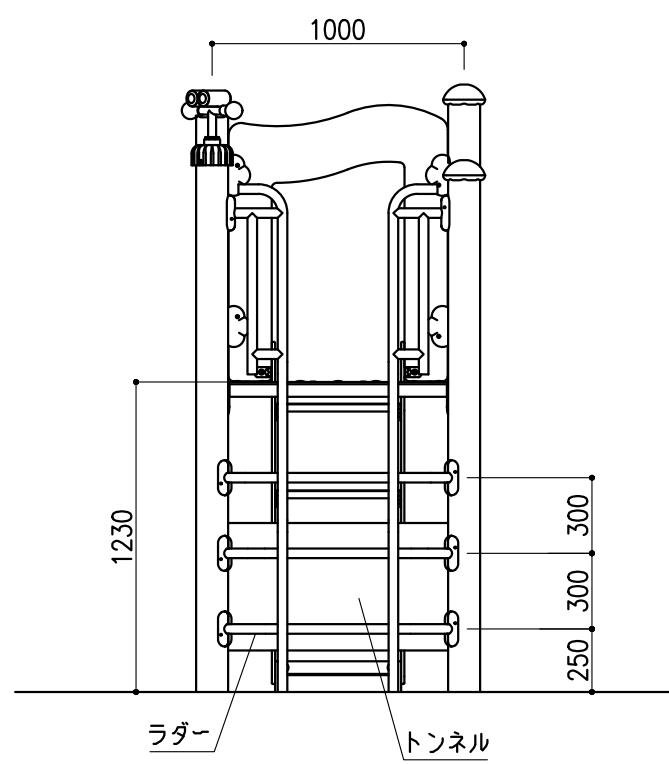
基礎伏図 1:30



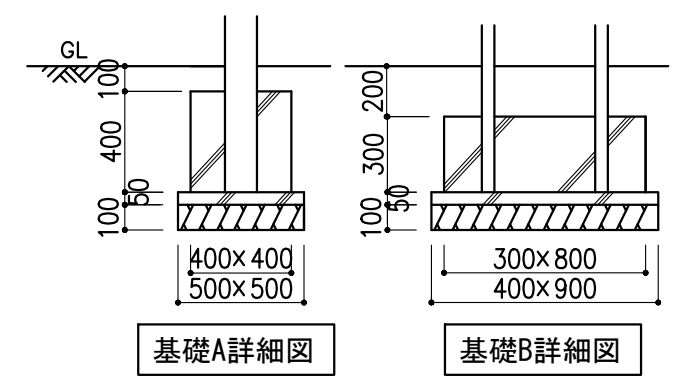
安全領域



A 視 立面図 1:30




B 視 立面図 1:30



基礎A詳細図

基礎B詳細図

備考	 株式会社 タイキ	作成日	2019/10/27	件名	-	名称	デイジー		
		縮尺	図示	作成	高見	照査	葉山	図番	1/1