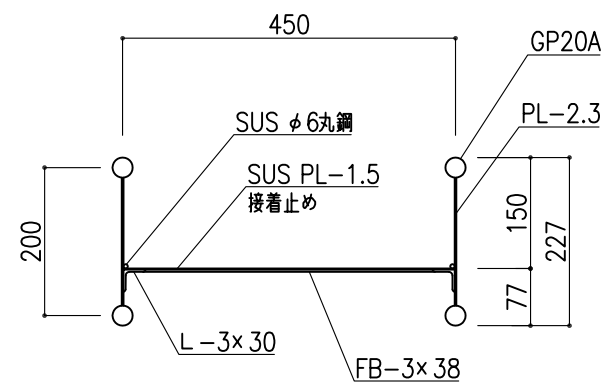
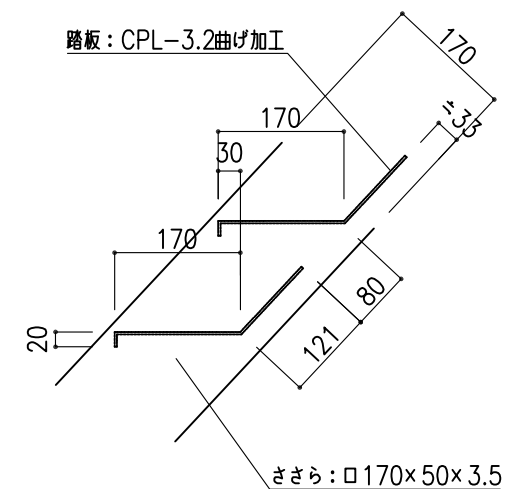


基礎伏図 1:40



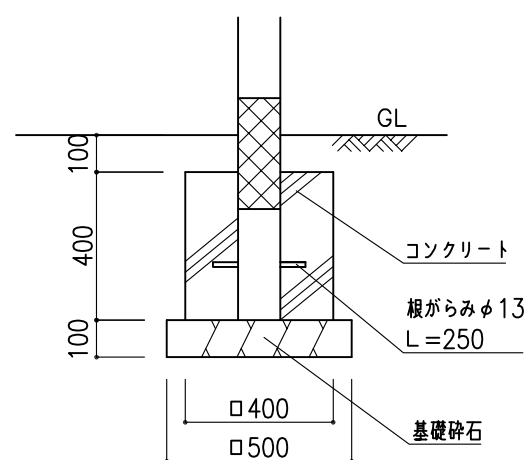
滑り面断面図 1:10



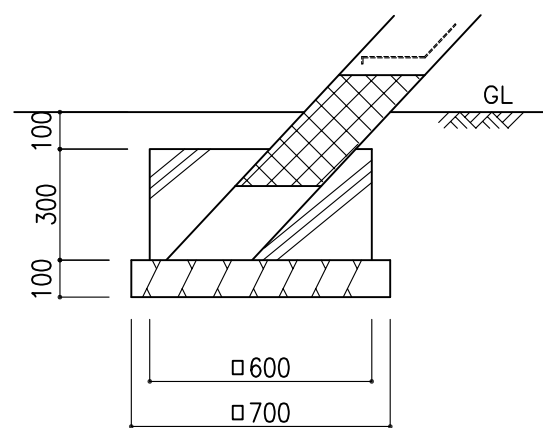
階段詳細図 1:10

仕様

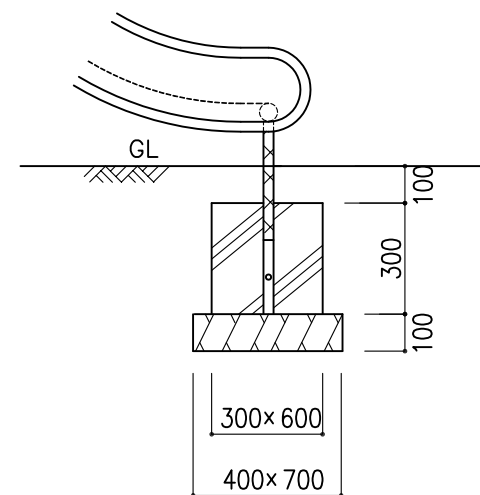
- ・鉄部は、電気亜鉛メッキ処理のうえ、合成樹脂塗装仕上げとする。
- ・対象年齢：3才～6才
- ・製品は、生産物賠償責任保険制度加入品とする。



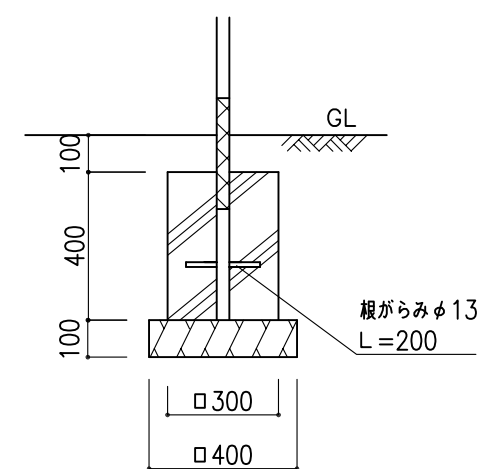
A基礎 1:20



B基礎 1:20



C基礎 1:20



D基礎 1:20

備考

Taiki 株式会社 タイキ

作成日 2015/1/1

件名

-

名称

ノボッテオリテ

縮尺  
図示

作成  
高見

照査  
細川

図番  
2/2

品番

PU-TTE3011