
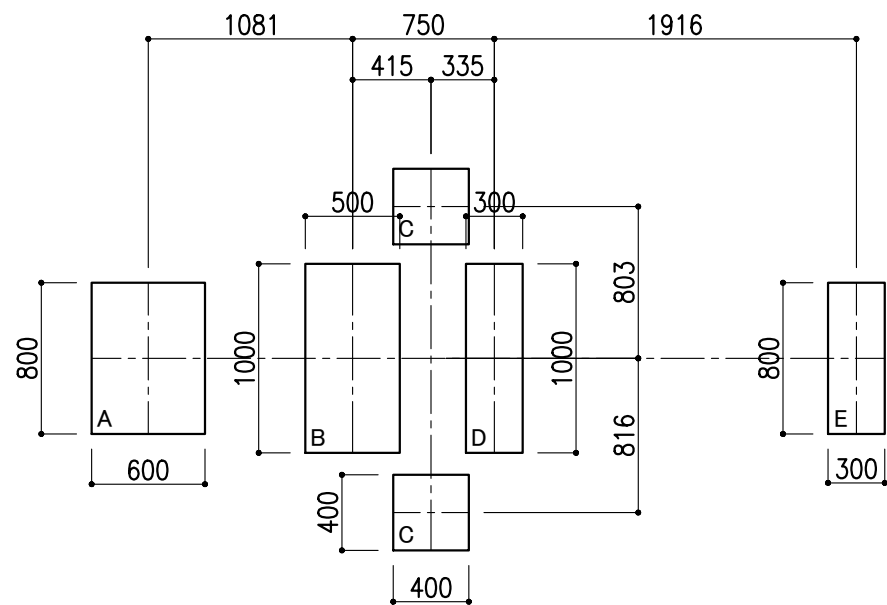
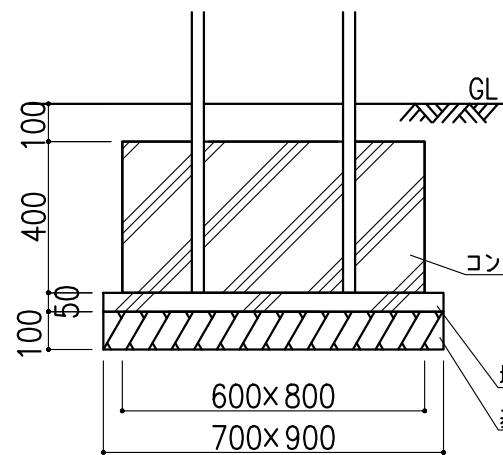


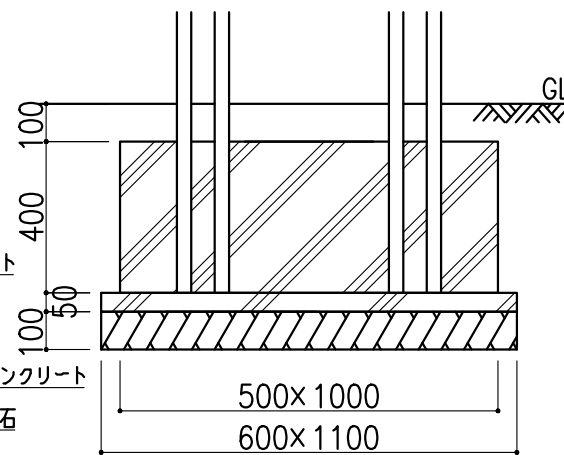
| | | | | | | |
|----|--|----------------|-------|-------|--------|------------|
| 備考 |  株式会社 タイキ | 作成日 2019/10/28 | 件名 - | | | 名称 シーキャッスル |
| | | 縮尺 図示 | 作成 山内 | 照査 葉山 | 図番 1/2 | 品番 PU-S7 |



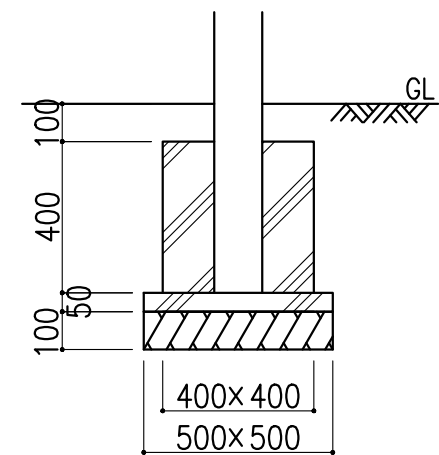
基礎伏図 1:40



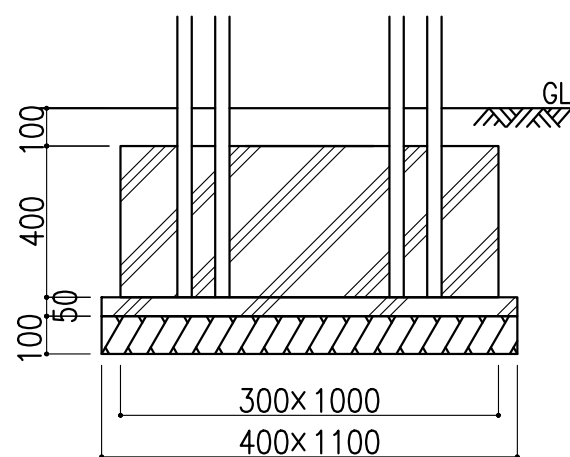
基礎A詳細図



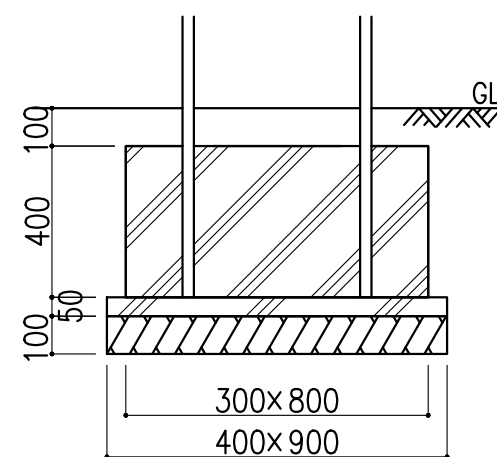
基礎B詳細図



基礎C詳細図



基礎D詳細図



基礎E詳細図

仕様

- ・鉄部は静電粉体塗装仕上げとする。
- ・対象年齢：3才～6才
- ・製品は生産物賠償責任保険加入品とする。

備考

TaiKi 株式会社 タイキ

作成日 2019/10/28

件名

-

名称

シーキャスル

縮尺

作成

照査

図番

品番

図示

山内

葉山

2/2

PU-S7