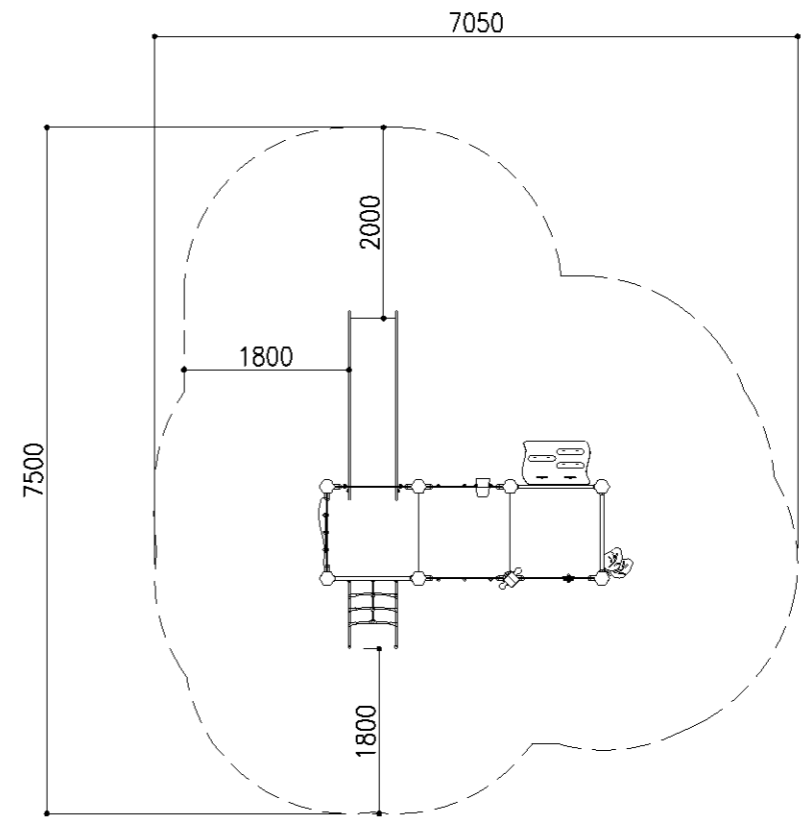
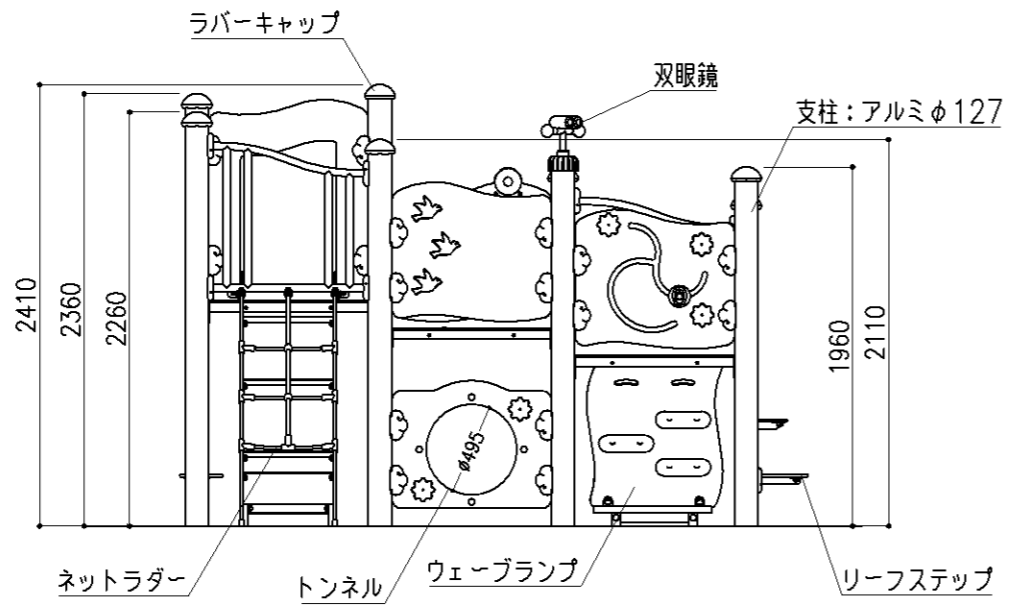


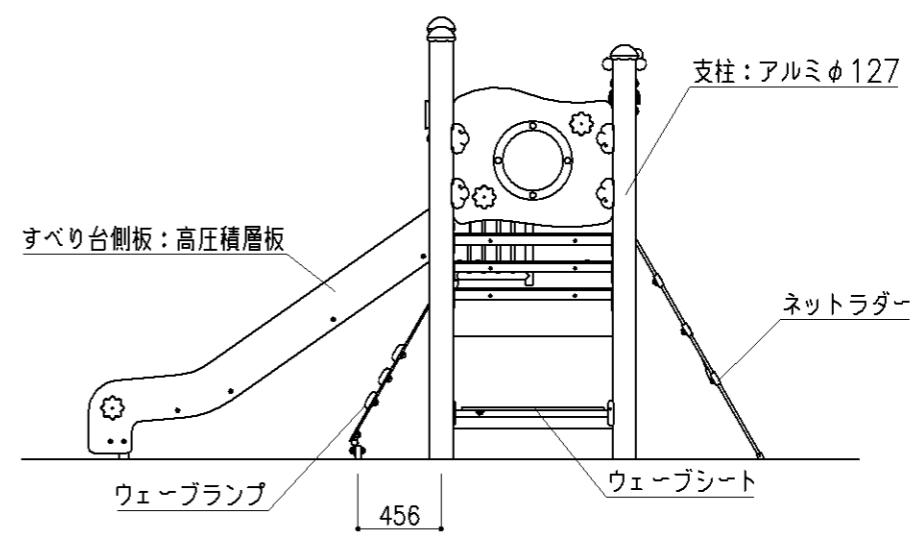
平面図 1:40



安全領域

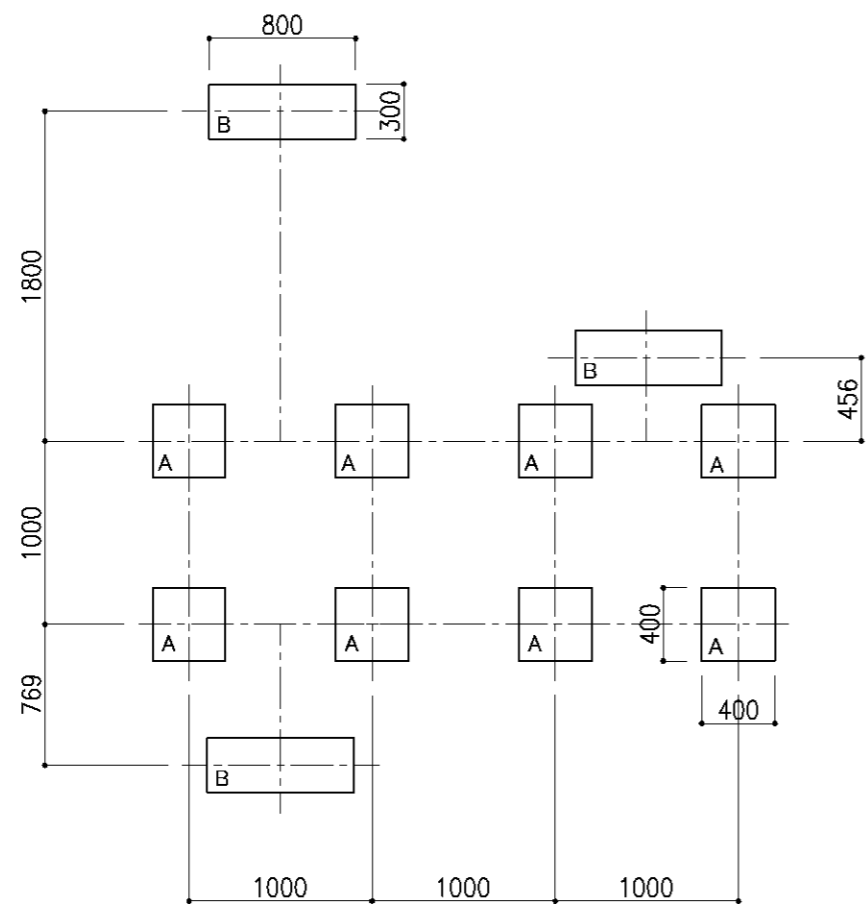


A 視 立面図 1:40

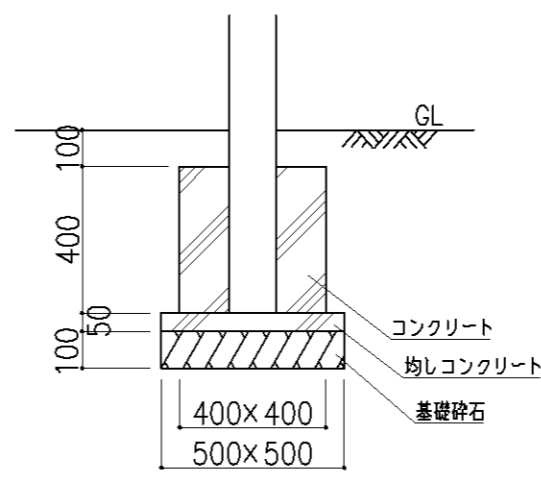


B 視 立面図 1:40

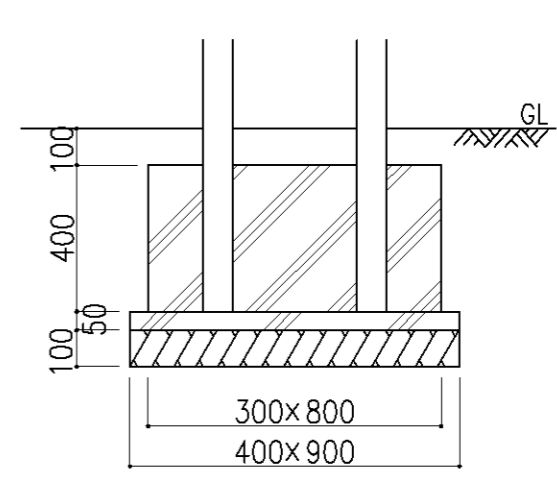
備考	Tairi 株式会社 タイキ	作成日	2019/10/28			件名	-			名称	パネルプレイランド
		縮尺	図示	作成	山内	照査	葉山	図番	1/2	品番	PU-S6



基礎伏図 1:40



基礎A詳細図



基礎B詳細図

仕様

- 柱はアルミ材とし、陽極処理を施したものとする。
- 鉄部は静電粉体塗装仕上げとする。
- ラバーデッキは鋼板に天然ゴムを結合させたものとする。
- 対象年齢：3才～6才
- 製品は生産物賠償責任保険加入品とする。

備考	Tairi 株式会社 タイキ	作成日	2019/10/28		件名	-		名称	パネルプレイランド
		縮尺	図示	作成	山内	照査	葉山	図番	2/2