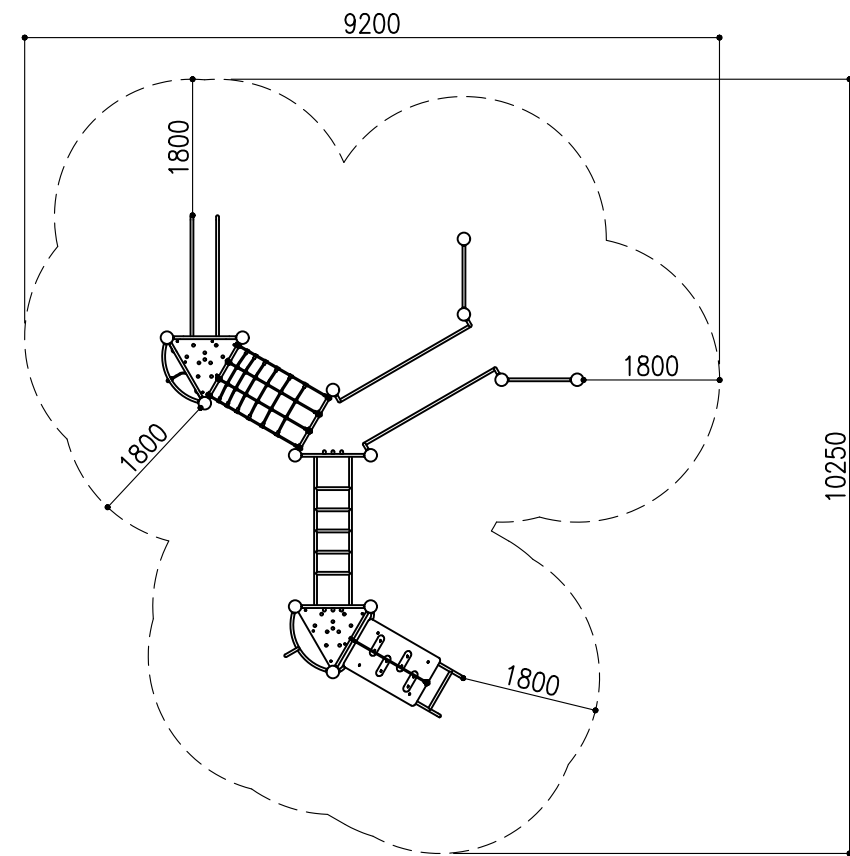
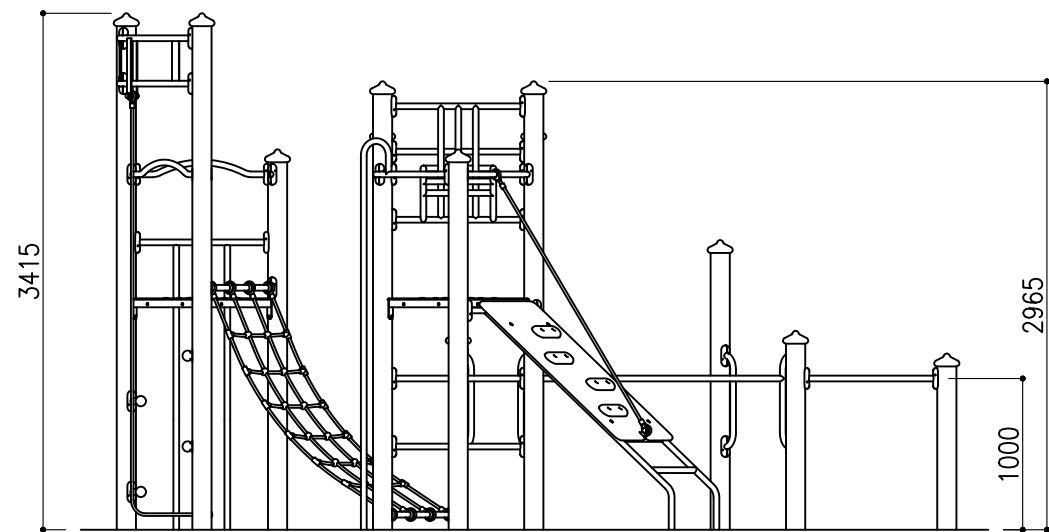


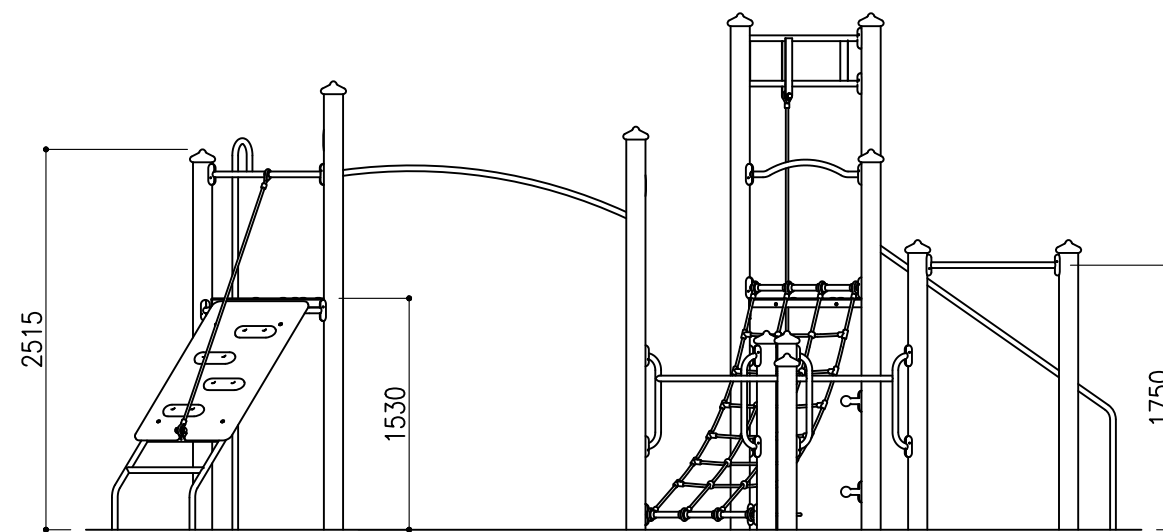
平面図 1:50




安全領域

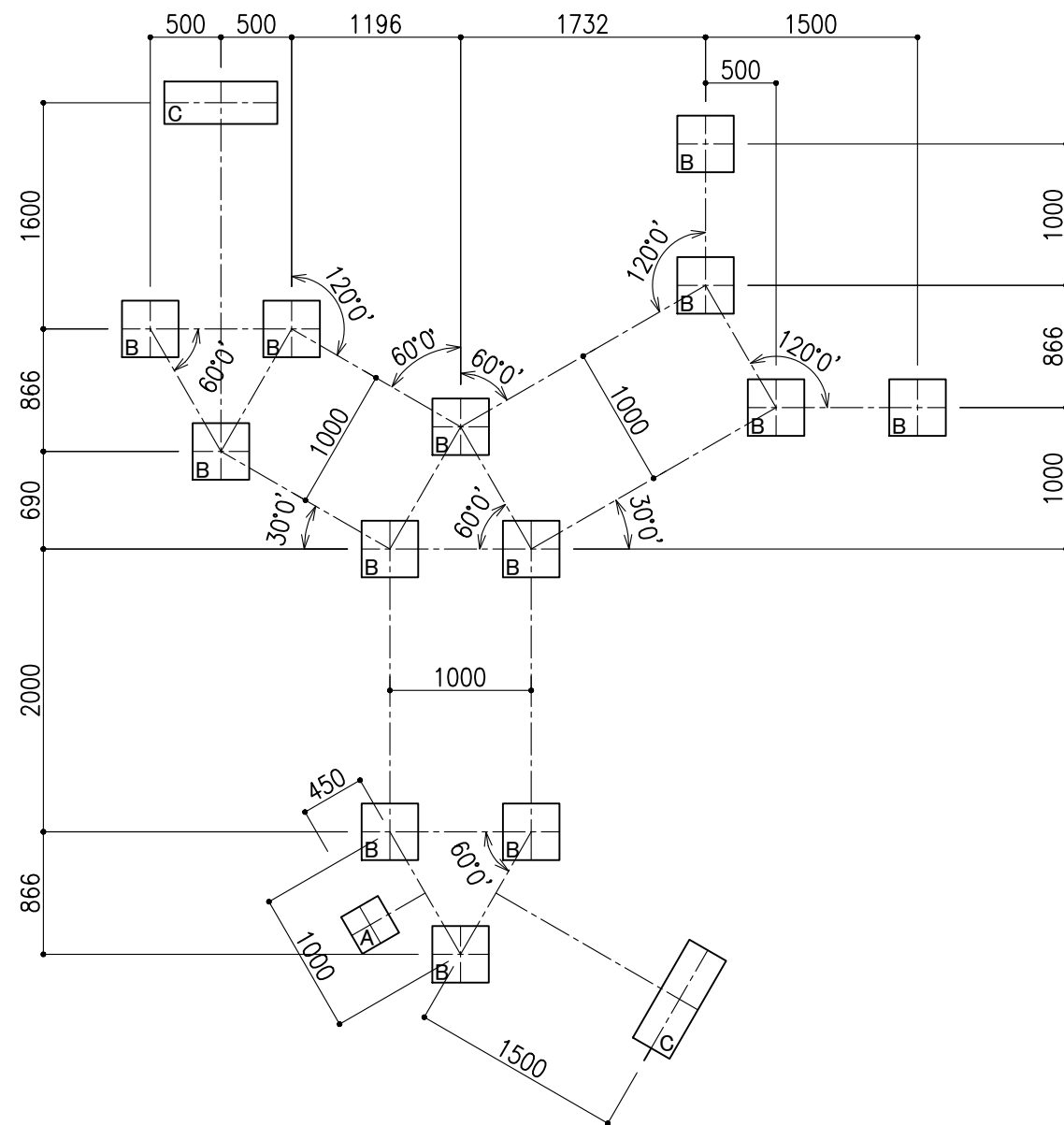


A 視 正面図 1:50

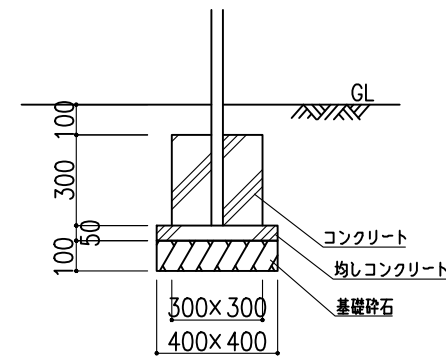


B 視 正面図 1:50

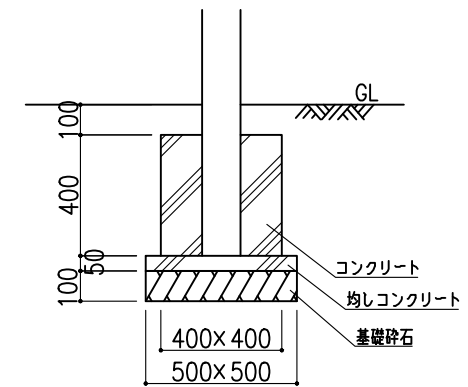
備考	 株式会社 タイキ	作成日 2020/01/27	件名 -			名称 スパイダークライマー
		縮尺 図示	作成 高見	照査 葉山	図番 1/2	品番 AT-S1



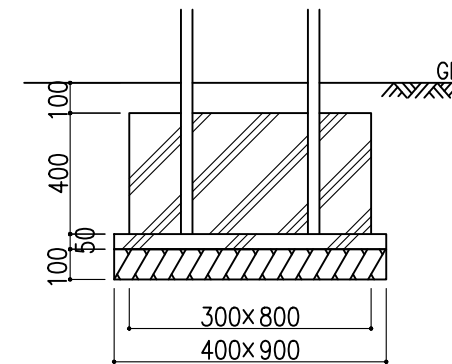
基礎伏図 1:50



基礎A詳細図




基礎B詳細図



基礎C詳細図

仕様

- 柱はアルミ材とし、陽極処理を施したものとする。
- 鉄部は静電粉体塗装仕上げとする。
- ラバーデッキは銅板に天然ゴムを結合させたものとする。
- 対象年齢：6才～12才
- 製品は生産物賠償責任保険加入品とする。

備考	 株式会社 タイキ	作成日	2020/01/27	件名	-	名称	スパイダークライマー		
		縮尺	図示	作成	高見	照査	葉山	図番	2/2