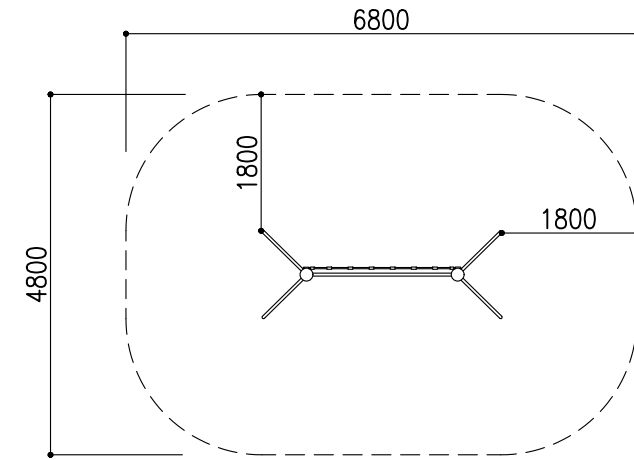


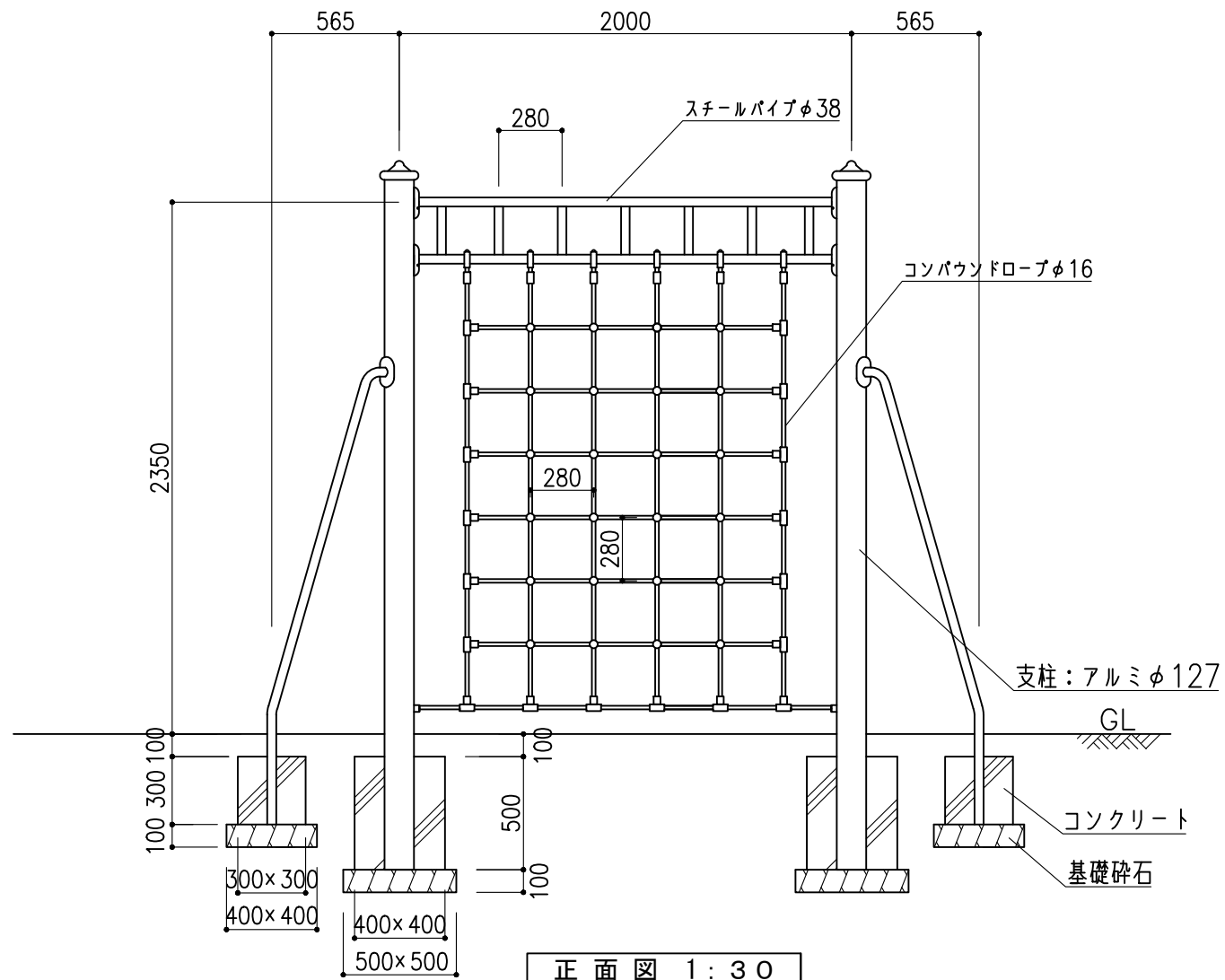
平面図 1:30

仕様

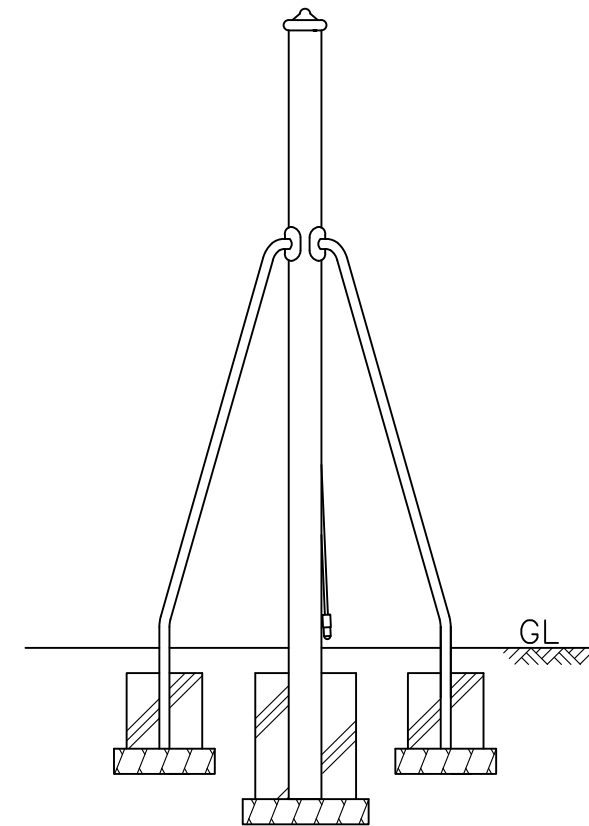
- ・柱はアルミ材とし、陽極処理を施したものとす。
- ・鉄部は静電粉体塗装仕上げとする。
- ・対象年齢：6才～12才
- ・製品は生産物賠償責任保険加入品とする。




安全領域



正面図 1:30



側面図 1:30

| | | | | |
|----|--|--------------|-------|-------------|
| 備考 |  株式会社 タイキ | 作成日 2020/2/2 | 件名 - | 名称 バーチカルネット |
| | | 縮尺 図示 | 作成 高見 | 照査 葉山 |
| | | | | 品番 AT-S2 |