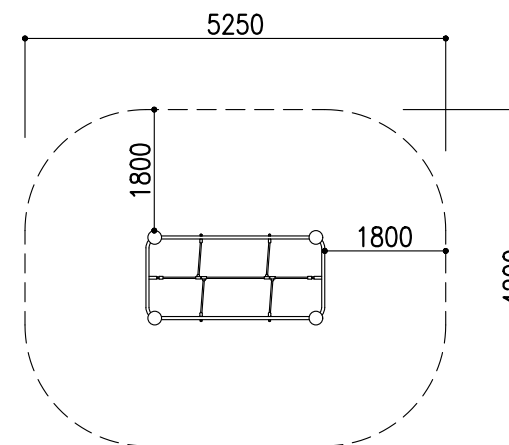
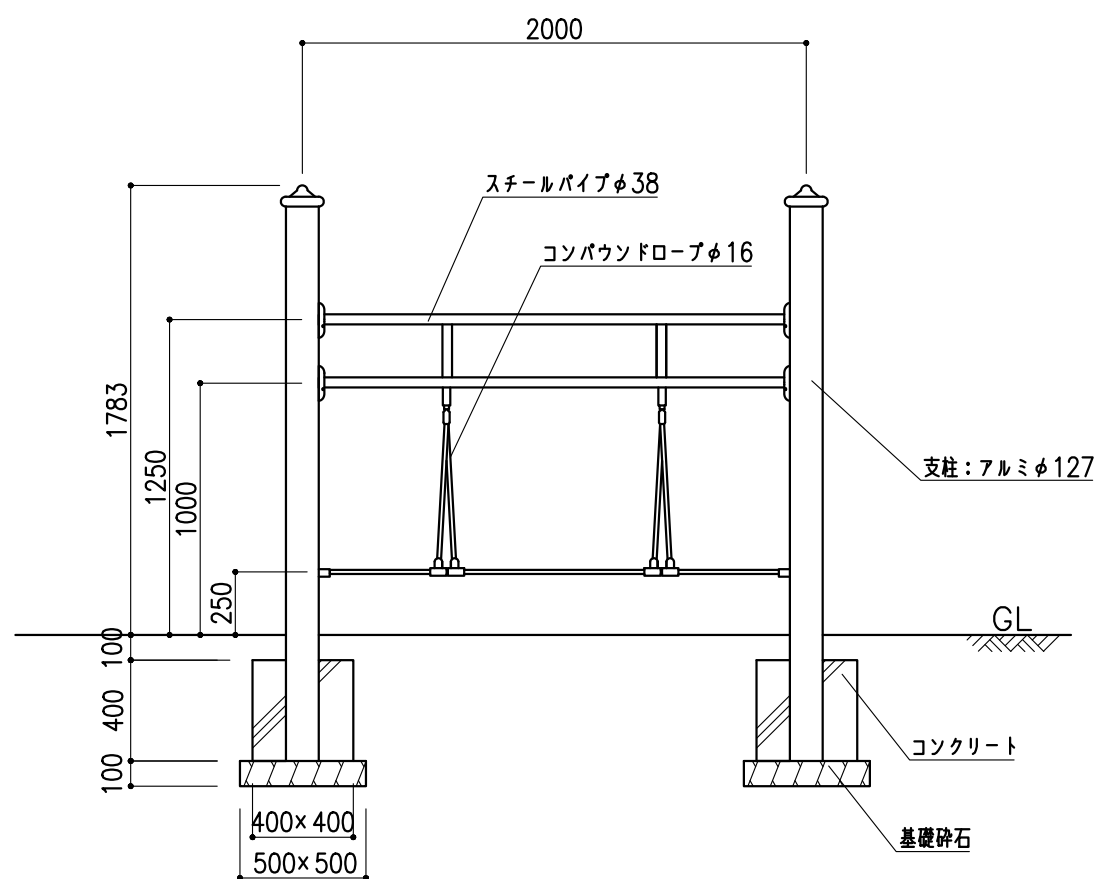


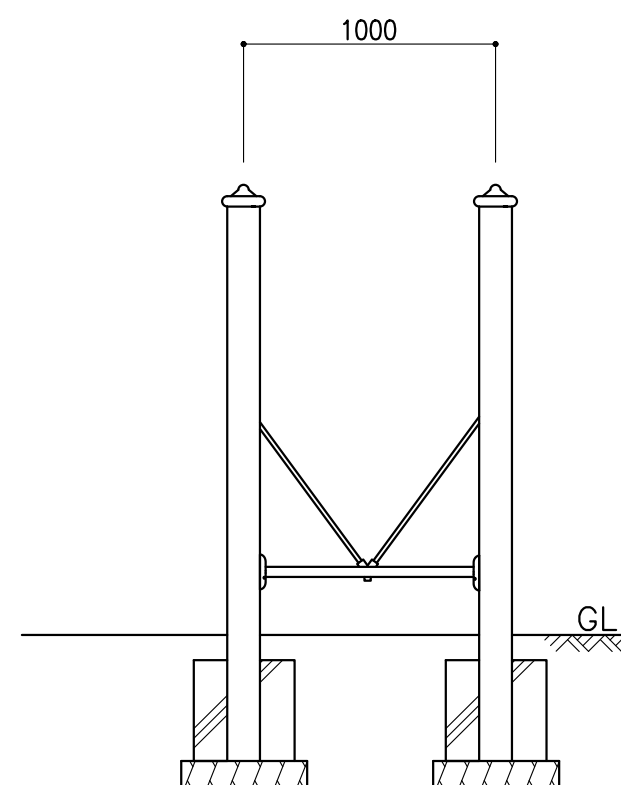
平面図 1:30



安全領域



正面図 1:30



側面図 1:30

仕様

- ・柱はアルミ材とし、陽極処理を施したものとする。
- ・鉄部は静電粉体塗装仕上げとする。
- ・対象年齢：6才～12才
- ・製品は生産物賠償責任保険加入品とする。

| | | | | | | | | | |
|----|----------------|-----|----------|----|----|----|----|----|---------|
| 備考 | Taira 株式会社 タイキ | 作成日 | 2020/2/2 | | 件名 | - | | 名称 | ロープブリッジ |
| | | 縮尺 | 図示 | 作成 | 高見 | 照査 | 葉山 | 図番 | 1/1 |