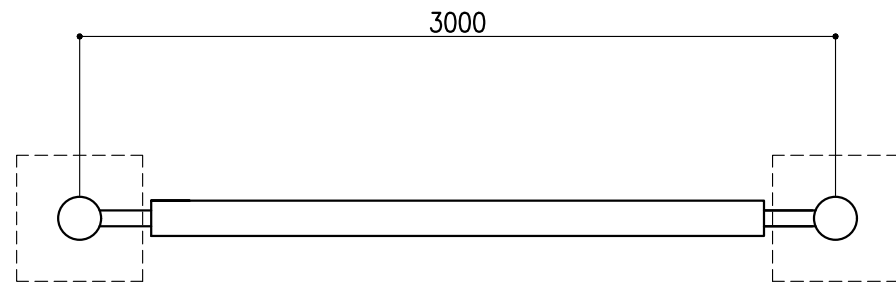
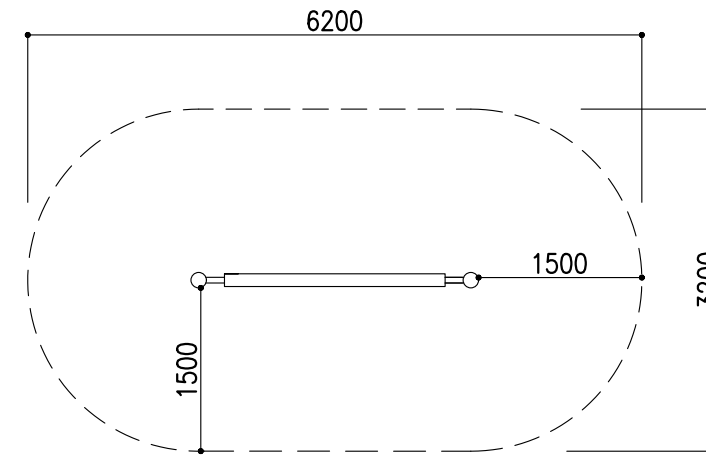


仕様

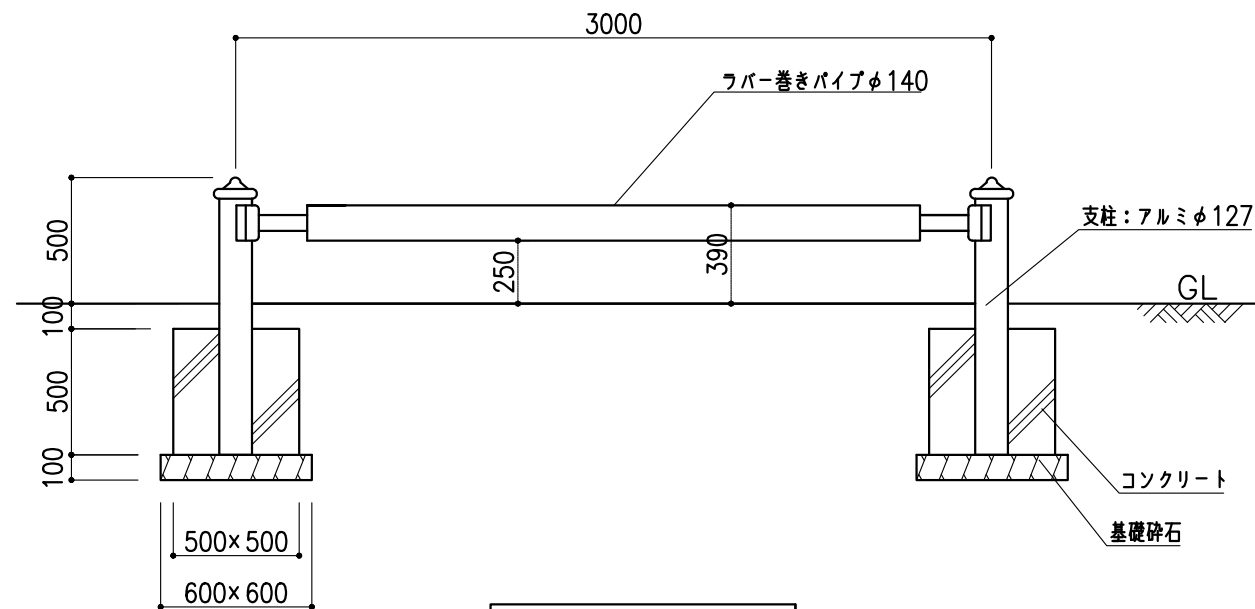
- ・柱はアルミ材とし、陽極処理を施したものとする。
- ・対象年齢：6才～12才
- ・製品は生産物賠償責任保険加入品とする。



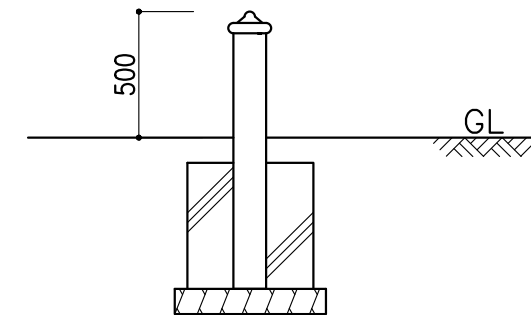
平面図 1:30




安全領域



正面図 1:30



側面図 1:30

備考	 株式会社 タイキ	作成日 2020/2/3	件名 -			名称 バランスビーム
		縮尺 図示	作成 高見	照査 葉山	図番 1/1	品番 AT-S5