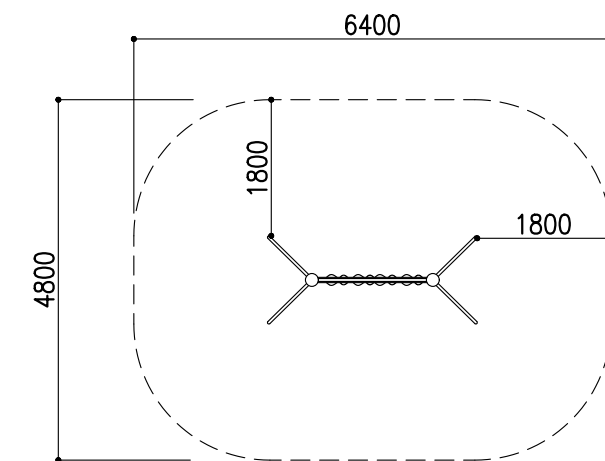


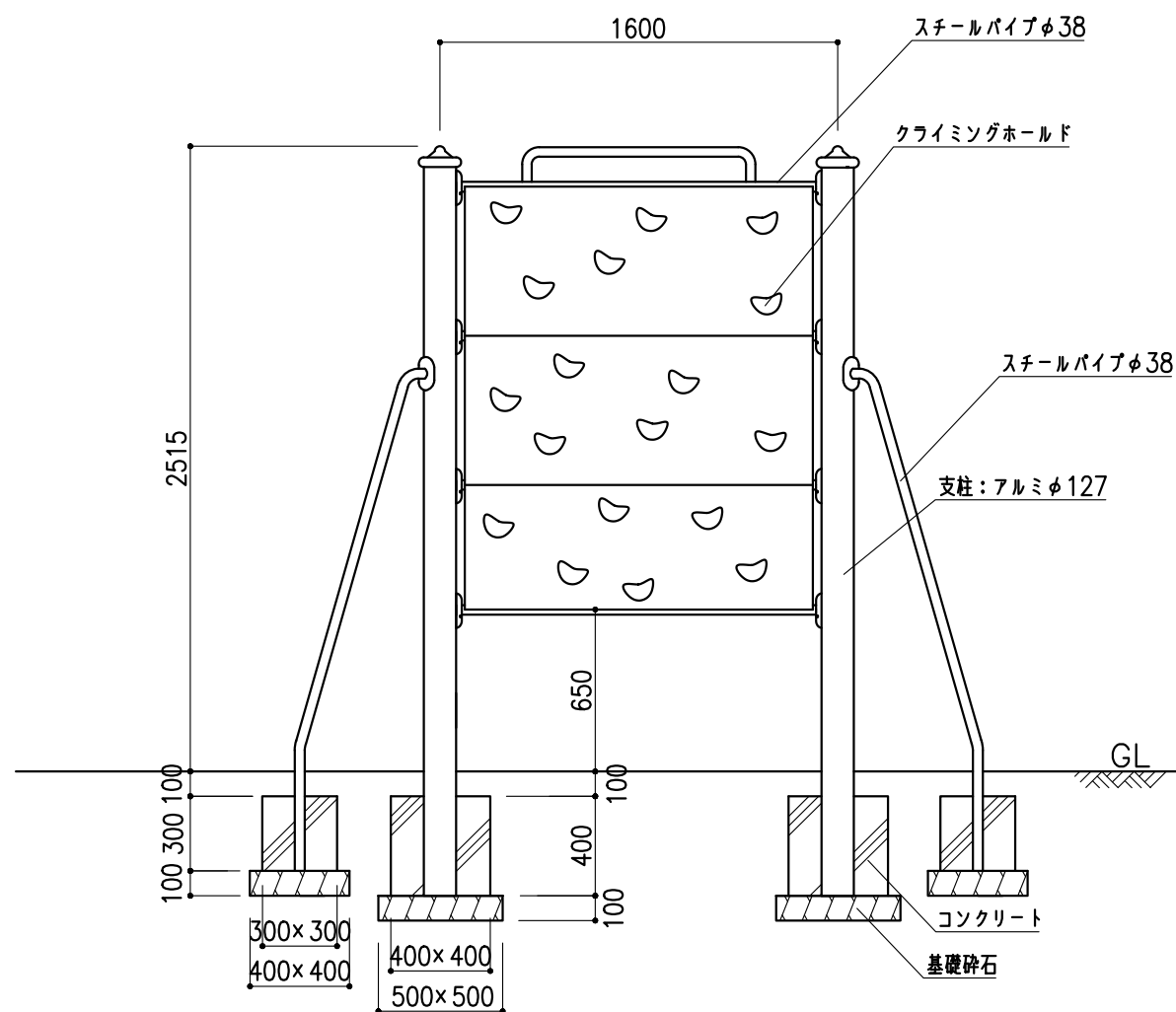
平面図 1:30

仕様

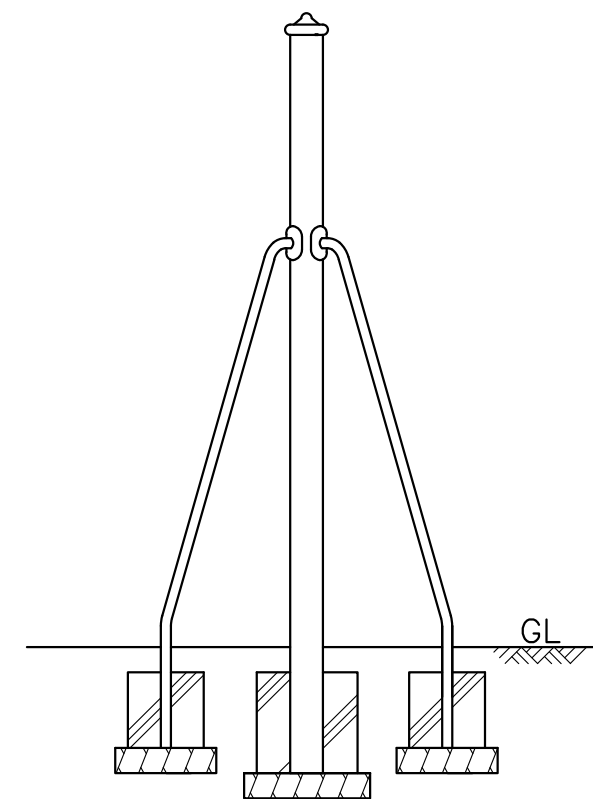
- ・柱はアルミ材とし、陽極処理を施したものとする。
- ・鉄部は静電粉体塗装仕上げとする。
- ・対象年齢：6才～12才
- ・製品は生産物賠償責任保険加入品とする。



安全領域



正面図 1:30



側面図 1:30

備考	Taira 株式会社 タイキ	作成日	2020/2/3		件名	-		名称	クライミングウォール
		縮尺	図示	作成	高見	照査	葉山	図番	1/1