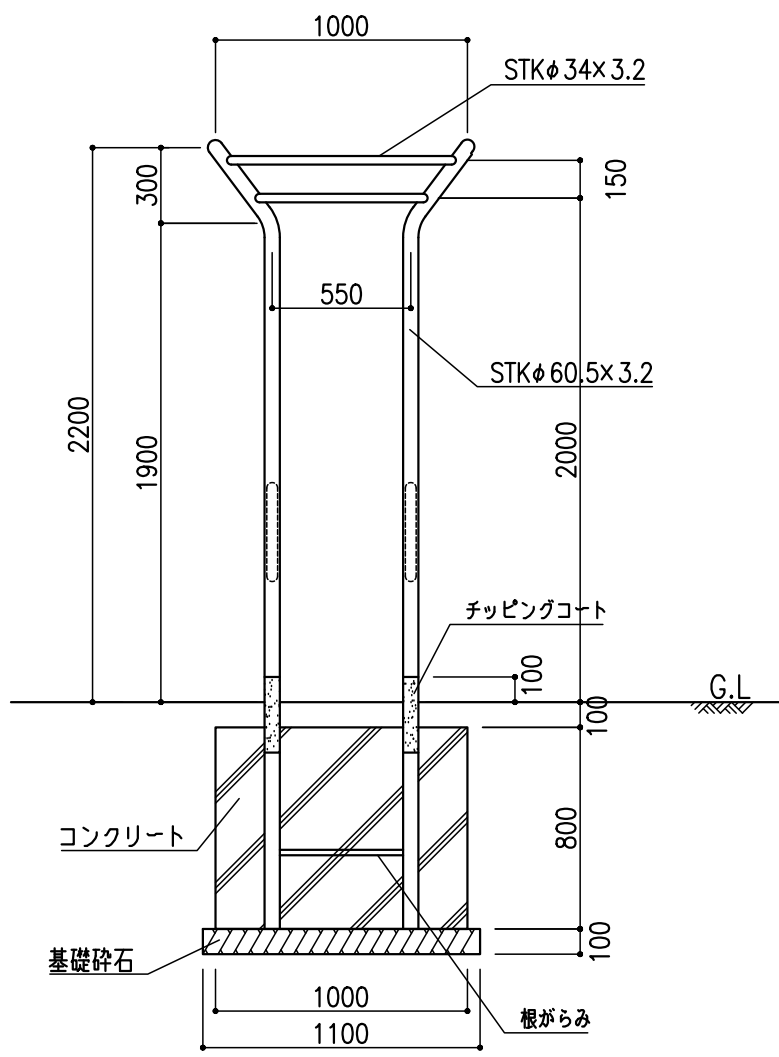
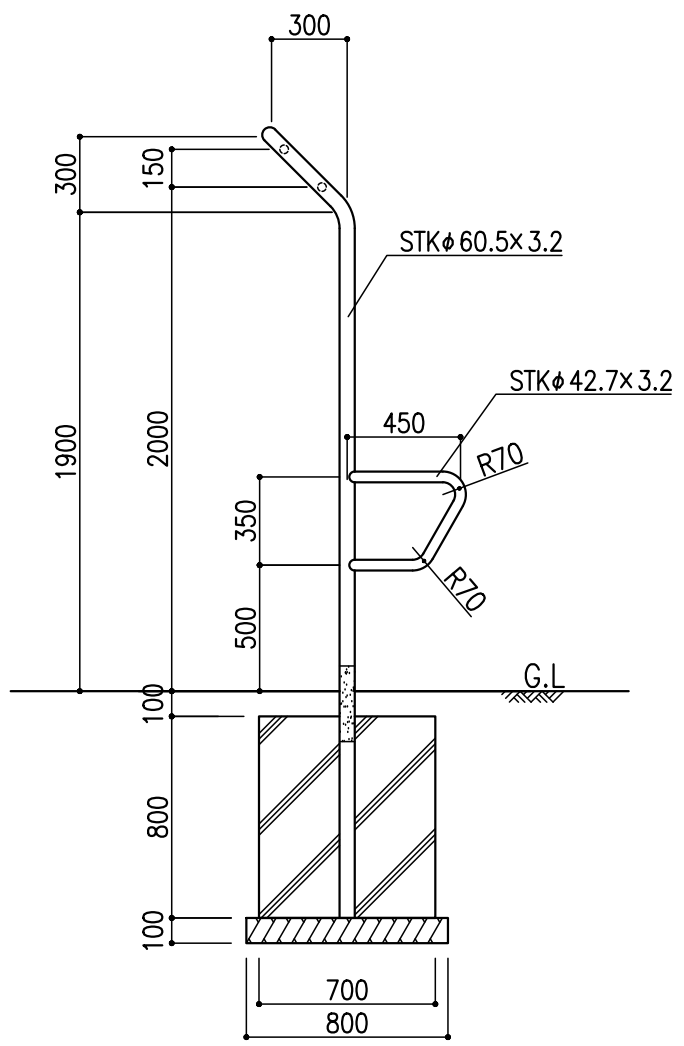


平面図 1:30



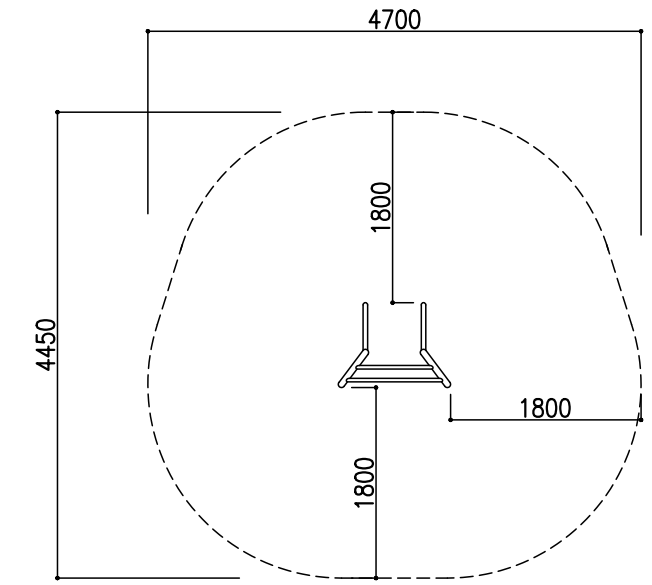
正面図 1:30




側面図 1:30

仕様

- ・鉄部は電気亜鉛メッキ処理のうえ、ポリウレタン樹脂塗装仕上げとする。
- ・製品は、生産物賠償責任保険加入品とする。
- ・製品は、ISO9001シリーズ認定取得工場で作成された製品とする。



安全領域

| | | | | | | |
|----|--|---------------|-------|-------|--------|--------------|
| 備考 |  株式会社 タイキ | 作成日 2021/1/21 | 件名 | | | 名称 ぶら下がり健康ジム |
| | | 縮尺 図示 | 作成 高見 | 照査 葉山 | 図番 1/1 | 品番 ST-1 |